



PM-128

Drill Press Support

*Support Pour
Perceuse à Colonne*

OPERATORS MANUAL GUIDE DE L'UTILISATEUR

Assembly • Operation • Parts List • Warnings • Warranty
Montage • Utilisation • Liste des pièces • Avertissements • Garantie

**Caution: Read all instructions carefully.
SAVE THESE INSTRUCTIONS.**

Refer to them often and use them to instruct others.

**Attention: Lire attentivement toutes les instructions.
CONSERVER CES INSTRUCTIONS.**

Veillez les consulter fréquemment et les utiliser pour la formation.

Date Purchased / Date d'achat: _____

Where Purchased / Marchand: _____

Address / Adresse: _____

Congratulations

You have just purchased an HTC PM-128 Drill Press Support. This product was specially designed to assist you in performing operations on your drill press.

General Safety Instructions for Power Tools

1. Know your power tool. Read and understand the Owner's Manual and observe the warnings and instruction labels affixed to the tool.
2. Properly ground all tools.
3. Keep guards in place.
4. Remove adjusting keys and wrenches.
5. Keep work area clean and dry.
6. Keep children away.
7. Never leave running machines/tools unattended.
8. Disconnect tools from service.
9. Regularly maintain tools.
10. Use correct tools for the job.
11. Never force a tool.
12. Wear safety apparel.
13. Wear safety glasses/goggles.
14. Never stand or sit on tools.
15. Replace damaged components immediately.
16. Think Safety. Safety is a combination of operator awareness, common sense and alertness at all times.

Safety Instructions for Drill Press Support

1. Be thoroughly acquainted with all safety and operational instructions regarding your drill press in this manual and those from the machine manufacturer.
2. Keep extensions within safe operating limits.
3. Line up support rollers with drill press table surface before use.
4. Use additional support(s) if workpiece exceeds the weight limits of this unit or makes the drill press unstable or when working with long pieces.
5. Test the set-up for stability and safety before proceeding with the work.

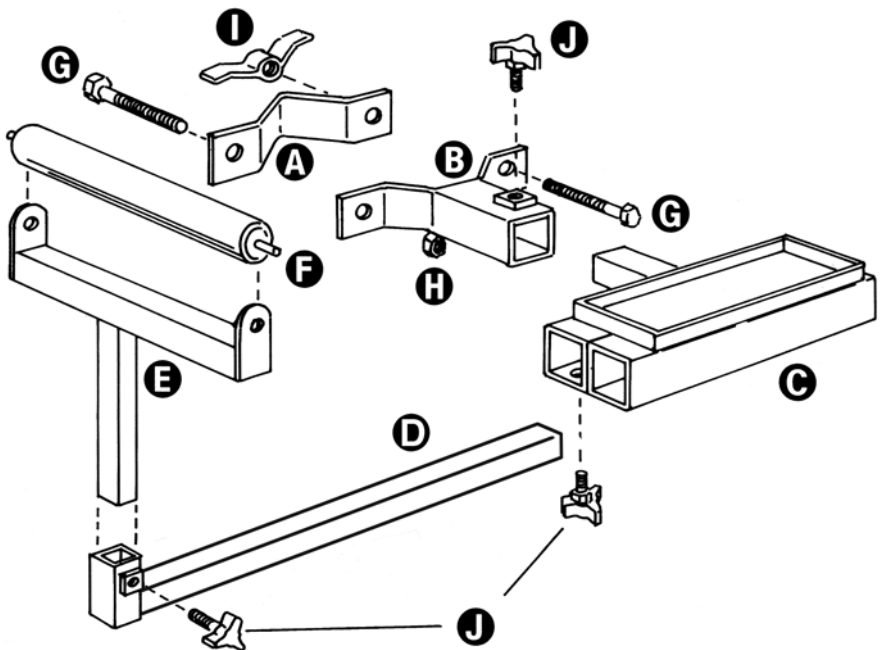
Assembly Instructions

Tools needed: (2) 1/2" wrenches, flat-head screwdriver or putty knife.

1. Unpack and make certain all parts and hardware are included and are not damaged from shipment.
2. Install Column Clamps **A** and **B** as shown. **This is the only step you'll need the wrenches.** Use (2) long 5/16" – 18 bolts **G**, (1) Lock Nut **H** and the Large Threaded Hand Knob **I**. Adjust Clamp Bolts / Nuts so that the Clamp Bolts are equally spaced.
3. For starters, adjust the Clamp to be 5" to 6" (12.5cm to 15cm) below the drill press table.

4. Thread the (5) Lock Knobs **J** into their respective threaded holes.
5. Slip the Central Support/Drill Tray Assembly **C** into the adapter tube of the Column Clamp **B** and tighten the Locking Knob.
6. Slip the Extensions into the Central Support Assembly and tighten with Lock Knobs.
7. Slide the Roller Support Brackets into the vertical sockets of the Extensions and tighten with Lock Knobs.
8. Install Rollers into the Roller Support Brackets by inserting the fixed end of the roller axle into the roller axle hole and then depress (with a screwdriver or putty knife) the other end of the axle and slip it into place until the end of the axle pops into the hole.
9. Adjust the height of the Roller Bracket so the top of the rollers are even with the drill press table. Move extensions in and out as desired to support your workpiece. To save space and reduce obstructions in your shop, keep supports pushed in as far as possible when not in use.

CAUTION: Observe all safety instructions and warnings regarding the safe use of this accessory support and your drill press.



Parts List

Qty	Description	Part No.
A 1	Column Clamp Strap	2616
B 1	Column Clamp/Adapter	2617
C 1	Central Support/Drill Tray	2618
D 2	Extension	2792
E 2	Roller Support Bracket - T	2621
F 2	10" Roller	2031
G 1	Column Anchor Bolts 5/16"-18x4"	C307
H 1	Locking Nut 5/16"-18 ESNA	C201
I 1	Threaded Knob	2622
J 5	Lock Knob	G101

Félicitations

Vous venez d'acheter un support pour perceuse à colonne PM-128. Ce produit a été conçu pour faciliter l'utilisation de votre perceuse à colonne. Il convient à la plupart des perceuses à colonne vendues présentement.

Consignes de sécurité pour l'utilisation des outils électriques

1. Connaissez bien vos outils électriques. Assurez-vous d'en lire et comprendre le Guide de l'utilisateur et de respecter les mises en garde et étiquettes d'instructions apposées sur l'outil.
2. Assurez-vous que l'outil est relié à la terre.
3. Laisser en place les guides et écrans de protection.
4. Garder à l'écart les clés et outils manuels servant aux réglages.
5. Garder l'espace de travail propre et sec.
6. Éloigner les enfants.
7. Ne jamais laisser sans surveillance une machine-outil en marche.
8. Toujours débrancher l'outil avant de le réparer.
9. Effectuer une maintenance périodique.
10. Utiliser les outils appropriés au genre de travail à effectuer.
11. Ne jamais utiliser un outil avec une force excessive.
12. Porter des vêtements sécuritaires.
13. Porter des lunettes de sécurité.
14. Ne jamais monter sur l'outil.
15. Remplacer immédiatement les pièces endommagées.
16. Pensez sécurité. La sécurité est une combinaison de la sensibilisation à la sécurité, du bon sens et de la vigilance de l'opérateur.

Consignes de sécurité pour le support pour perceuse à colonne

1. Assurez-vous de bien connaître les consignes de sécurité et d'opération de votre perceuse à colonne contenues dans le présent guide et dans celui du fabricant de votre perceuse.
2. Assurez-vous de ne pas excéder les limites d'utilisation sécuritaire des rallonges.
3. Alignez les rouleaux du support avec la surface de la table de la perceuse.
4. Utilisez des supports supplémentaires lorsque le poids de la pièce à travailler dépasse la capacité limite de support, lorsque la pièce rend la perceuse instable ou qu'elle est très longue.
5. Vérifiez la stabilité et la sécurité du montage avant de débiter le travail.

Montage

Outils nécessaires : Deux (2) clés de 1/2 po, et un tournevis à lame plate ou un couteau à mastic.

1. Déballez et assurez-vous que toutes les pièces et la quincaillerie sont incluses et qu'elles n'ont pas été endommagées durant le transport.
2. Installez les étriers de serrage **A** et **B** sur la colonne tel que montré. **C'est la seule opération pour laquelle vous utiliserez les clés.** Utilisez les deux (2) grands boulons de 5/16 po – 18 **G**, le contre-écrou **H** et la grosse poignée filetée **I**. Utilisez le contre-écrou et la poignée filetée pour créer un espace égal entre les deux parties de l'étrier.
3. Réglez initialement l'étrier à environ 5 à 6 po (12,5 à 15 cm) sous la table de la perceuse.
4. Insérez les cinq (5) poignées de verrouillage **J** dans les orifices filetés.
5. Insérez le support central/plateau pour foret **C** dans l'adaptateur de l'étrier **B** et le verrouillez avec la poignée de verrouillage **J**.
6. Insérez les rallonges **D** dans le support central C et verrouillez avec la poignée de verrouillage **J**.
7. Insérez les supports de rouleau **E** dans les raccords verticaux des rallonges **D** et verrouillez avec la poignée de verrouillage **J**.
8. Installez les rouleaux **F** dans les supports de rouleau **E** comme suit:
 - Insérez l'extrémité fixe de l'essieu du rouleau dans l'orifice d'une des extrémités du support de rouleau **E**.
 - Enfoncez l'autre extrémité de l'essieu du rouleau (à l'aide du tournevis ou du couteau à mastic), faire glisser et dégager le bout de l'essieu pour qu'il s'insère dans l'orifice de l'autre extrémité du support de rouleau.
9. Réglez la hauteur des supports de rouleau pour que la partie supérieure des rouleaux soit alignée avec la surface de la table de la perceuse. Déplacez au besoin les rallonges vers l'intérieur ou l'extérieur. Pour éviter d'encombrer ou d'obstruer l'aire de travail de votre atelier lorsque les supports ne sont pas utilisés, glisser ceux-ci vers l'intérieur.

Attention: Veuillez respecter les consignes de sécurité et les mises en garde concernant l'utilisation sécuritaire du support et de votre perceuse à colonne.

Liste des pièces

	Qtée	Description	N° de pièce
A	1	Étrier de serrage à la colonne	2616
B	1	Étrier de serrage/adaptateur	2617
C	1	Support central/plateau pour forets	2618
D	2	Rallonge	2792
E	2	Support de rouleau en T	2621
F	2	Rouleau 10 po (25,4 cm)	2031
G	1	Boulon de serrage 5/16 po -18 x 4 po	C307
H	1	Contre-écrou 5/16 po -18 (ESNA)	C201
I	1	Poignée filetée	2622
J	5	Poignée de verrouillage	G101

Limited Lifetime Warranty

Warranty Card must be returned for validation.

Products manufactured by HTC Products, Inc. are guaranteed to be free from defects in material and workmanship under normal use and service. HTC's obligation under this Warranty shall be limited to repairing or replacing, at our option, any part of said equipment which HTC's examination shall disclose to its satisfaction to be thus defective.

All repairs and replacement parts furnished under this warranty shall be F.O.B. point of distribution, but the owner must pay the necessary freight, delivery charges and labor costs involved. Any Federal, State or Local taxes are also extra.

This is a limited lifetime warranty provided that the attached registration card is properly filled out and returned to HTC Products, Inc.

This Warranty does not apply to damages resulting from shipping, accident, misuse, abuse or alteration.

Garantie à vie limitée

La carte d'enregistrement doit être retournée pour que la garantie soit valide.

HTC Products, Inc. garantit que, lorsque ceux-ci sont utilisés et entretenus normalement, ses produits sont exempts de défaut de fabrication et de matériaux. La garantie est limitée à la réparation ou, à la discrétion du fabricant, au remplacement des pièces jugées défectueuses par HTC.

Toute réparation effectuée ou pièce de remplacement fournie sous garantie sera livrée sans frais au point de distribution, autrement, le propriétaire devra payer les frais de transport, de livraison et de main d'oeuvre impliqués. Toutes les taxes fédérales, provinciales et municipales applicables sont aussi en supplément.

La présente garantie à vie limitée est valide à condition que la carte d'enregistrement soit dûment remplie et retournée à HTC Products, Inc.

La présente garantie est inapplicable lorsque le produit a été modifié ou altéré, ou qu'il a été endommagé dans le transport ou par suite d'un accident, d'une utilisation incorrecte ou abusive.

Customer Service Department

Vous pouvez également contacter notre service à la clientèle au:

+1 248-399-6185

800-624-2027



HTC Products, Inc.

P.O. Box 839

Royal Oak, MI 48068-0839

800-624-2027

Free Manuals Download Website

<http://myh66.com>

<http://usermanuals.us>

<http://www.somanuals.com>

<http://www.4manuals.cc>

<http://www.manual-lib.com>

<http://www.404manual.com>

<http://www.luxmanual.com>

<http://aubethermostatmanual.com>

Golf course search by state

<http://golfingnear.com>

Email search by domain

<http://emailbydomain.com>

Auto manuals search

<http://auto.somanuals.com>

TV manuals search

<http://tv.somanuals.com>