

# HUMMER®

## Atomic Travel Clock *Réveil atomique de voyage*



RD10

## Owner's Manual Manuel du propriétaire



Hummer and all related Emblems and distinctive vehicle model body and grille designs are General Motors Trademarks used under license to Daka Development Ltd.

## Contents/Contenu

Introduction	3	Introduction
Features	3-4	Caractéristiques
Parts and Functions	4	Pièces et fonctions
The LCD	5	L'écran LCD
Battery Installation	6	Installation des piles
Setting the RD10 in a covered region	6-9	Réglage de l'horloge dans une région couverte
Setting the RD10 in a region not covered	10	Réglage de l'horloge dans une région non couverte
Using the Alarm	12-13	Utilisation des alarmes
Using the Backlight	13	Utilisation du rétroéclairage
Reading Current Temperature and Humidity	13	Lecture de la température et du taux d'humidité
FAQs	14	Foire aux questions
Technical Specifications	15	Spécifications techniques
Warranty	16	Garantie

## Introduction

**Thank you for choosing the RD10 Automatic Travel Atomic Clock - the ultimate travel clock.**

**This is the first atomic clock to automatically synchronise to the atomic clocks in the US, Continental Europe, UK and Japan and it does this using TruBit technology.**

**Unlike traditional atomic clocks that indicate signal strength based on the presence of any radio frequency which could be background noise from PCs, TVs etc. the RD10 uses TruBit technology to indicate the presence of atomic time code alone, making it an extremely reliable and incredibly accurate time piece.**

**The RD10 features dual time, date, month and day of the week, dual alarm with snooze function and time zone adjustment for the major cities of the world making it the ideal travel clock.**

**Also featured is a bright backlight as well as indoor temperature and humidity displays.**

**Merci d'avoir choisi l'horloge atomique automatique de voyage RD10 – une horloge de voyage exceptionnelle.**

**Cette horloge atomique est la première en son genre à se synchroniser automatiquement avec les horloges atomiques aux États-Unis, en Europe, au Royaume-Uni et au Japon. Elle utilise la technologie d'appellation anglaise "TruBit".**

**Contrairement aux horloges traditionnelles qui indiquent l'intensité du signal se basant sur toute fréquence radio, pouvant même s'agir de fonds sonores d'ordinateur ou de téléviseur, etc., l'horloge atomique RD10 utilise la technologie "TruBit" indiquant seulement la présence du code atomique qui rend l'horloge extrêmement fiable incroyablement précise.**

**L'horloge RD10 possède les caractéristiques suivantes : heure, date, mois, jour de la semaine, alarme avec fonction de rappel d'alarme et un ajustement du fuseau horaire pour les villes principales du monde, ce qui en fait l'horloge de voyage par excellence.**

**L'horloge est aussi munie d'un rétroéclairage puissant ainsi que d'un affichage de la température et du taux d'humidité.**

## Features/Caractéristiques

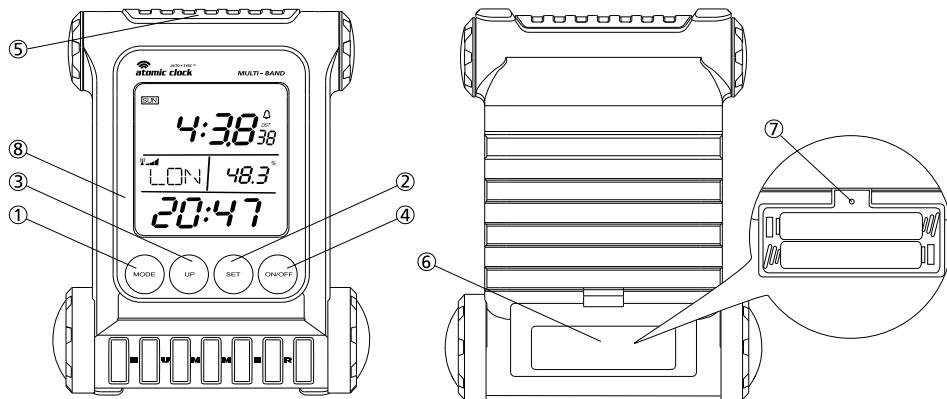
- Highly accurate clock, which sets itself automatically, synchronizing with atomic clocks in Colorado, US, Frankfurt, Continental Europe, Rugby, UK and Fukushima and Kyushu, Japan.
- TruBit atomic clock signal detection for error free reception
- Manual option to set time, date and month for countries where atomic radio signal is not present
- Dual time - home time and current time
- Displays current day and current and home date and month
- 24 or 12 hour display plus Daylight Saving Time
- 32 user selectable time zones for major world cities
- Dual daily alarm with 8 minute snooze function
- LED LCD backlight
- Indoor temperature and humidity readings
- Horloge très précise se réglant automatiquement et se synchronisant avec les horloges atomiques suivantes : Colorado, aux États-Unis, Frankfurt, en Europe, Rugby, au Royaume-Uni, Fukushima et Kyushu, au Japon.
- Détection de signal "TruBit" pour horloge atomique pour une réception sans faille.
- Option manuelle de réglage de l'heure, de la date et du mois pour les pays le signal radio atomique n'est pas présent.
- Heure de la maison et heure actuelle
- Affiche le jour, la date et le mois courant
- Affichage 24 heures ou 12 heures ainsi que l'heure avancée
- Choix de 32 fuseaux horaires pour villes principales à travers le monde
- Alarme quotidienne avec rappel d'alarme de huit (8) minutes
- Rétroéclairage LCD DEL

## Features/Caractéristiques (cont)

- Low battery indicator
- Short term capacitor memory back up maintains time for short time when batteries are flat
- Powered by 2 x AAA batteries
- Flip open cover protects display during travel and doubles as a stand
- Lecture de la température et du taux d'humidité intérieur
- Indicateur de pile faible
- Condensateur court-terme (protection de mémoire) maintenant l'heure pendant une courte durée lorsque les piles sont mortes
- Alimentation par deux (2) piles AAA
- Couvert rabattable pour une meilleure protection de l'écran lors des voyages servant aussi de support.

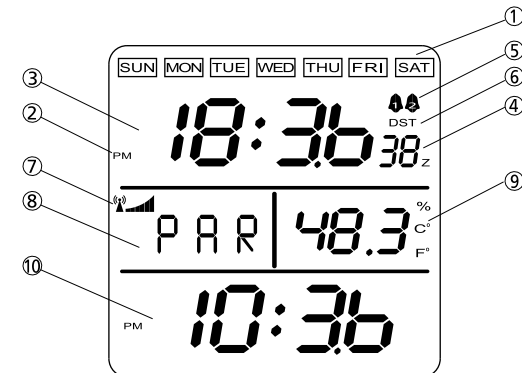
## Parts and Functions/Pièces et fonctions

1. MODE KEY - to cycle through time, date, alarm and time zone settings
2. SET - to set mode and function and to confirm setting
3. UP - to toggle/cycle between/through settings
4. ON/OFF - to activate and disable the daily alarm.
5. SNOOZE/LIGHT - while the alarm is sounding pressing it will activate the 8 minute snooze, otherwise it will activate the backlight for 5 seconds
6. BATTERY COMPARTMENT
7. RESET BUTTON (inside battery compartment) - press to reset all values to default setting
8. COVER/STAND
1. TOUCHE 'MODE' - permet le défilement de l'heure, de la date, de l'alarme et permet le réglage des fuseaux horaires.
2. TOUCHE 'RÉGLAGE' - permet de régler le mode et la fonction et de confirmer le réglage.
3. UP - permet d'alterner entre les réglages.
4. 'MARCHE/ARRÊT' - permet d'activer et de désactiver l'alarme quotidienne.
5. RAPPEL D'ALARME/LUMIÈRE - lorsque l'alarme résonne, appuyez sur cette touche pour activer le rappel d'alarme pour huit (8) minutes. Sinon, cette touche activera le rétroéclairage pendant cinq (5) secondes.
6. COMPARTIMENT DES PILES
7. BOUTON DE RÉINITIALISATION (à l'intérieur du compartiment des piles) - appuyer pour réinitialiser et de régler aux valeurs par défaut
8. COUVERT/SUPPORT



## The LCD/L'écran LCD

1. Current day of the week
2. AM and PM indicator for when 12 hr time display is selected
3. Current time, month and date - this changes automatically according to atomic signal detected
4. Current year - changes automatically
5. First and second daily alarm
6. Daylight Saving Time icon
7. Icon indicating atomic clock radio signal strength - the signal tower icon flashes when the unit is searching for a signal whilst the diagonal bars indicate the strength of the signal - the more bars, the stronger the signal
8. Display for selected city or time zone or signal type received
9. Temperature and humidity display (temperature in Fahrenheit or Celsius)
10. Home time, month and date
1. Jour courant de la semaine.
2. Indicateur AM et PM – avec le mode d'affichage de l'heure à 12 heures en fonction.
3. Heure normale, mois et date – ceci change automatiquement lorsque le signal atomique est détecté.
4. Année courante – change automatiquement lorsque le signal atomique est détecté.
5. Première et seconde alarme quotidienne.
6. Icône de l'heure avancée.
7. Icône indiquant l'intensité du signal radio de l'horloge atomique – la barre des signaux clignote lorsque l'appareil recherche un signal tandis que les barres diagonales indiquent l'intensité du signal – plus le nombre de barres diagonales est élevé, plus le signal est fort.
8. Affichage de la ville choisie, du fuseau horaire ou du type de signal détecté.
9. Affichage de la température et du taux d'humidité (température en degré Fahrenheit ou en degré Celsius).
10. Heure de la maison, le mois et la date.



## Battery Installation/Installation des piles

### BATTERY PRECAUTION

- Do not mix old and new batteries
- Do not mix alkaline, standard (carbon-zinc) or rechargeable (nickel cadmium) batteries.

### TO INSTALL THE BATTERIES:

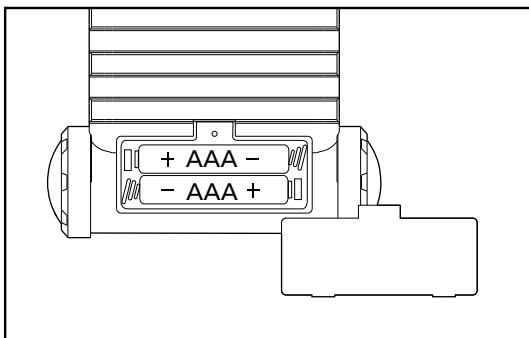
1. Remove battery compartment door
2. Inset 2 x AAA batteries making sure to put them in the right way (follow the diagram inside the battery compartment). Alkaline batteries are the best.
3. Press the reset button to ensure the unit is returned to the default setting
4. Replace the battery door

### PRÉCAUTIONS (PILES) :

- Ne pas utiliser des piles neuves avec des piles usagées.
- Ne pas utiliser des piles de types différents, alcalines, standards (carbone-zinc) ou rechargeables (nickel cadmium).

### POUR INSTALLER LES PILES :

1. Retirer la porte du compartiment des piles
2. Insérer deux (2) piles AAA en s'assurant de les placer dans le bon sens (suivre le diagramme à l'intérieur du compartiment des piles). Les piles alcalines sont recommandées.
3. Appuyer sur le bouton de réinitialisation afin de s'assurer que l'appareil revienne à ses réglages par défaut.
4. Remettre la porte du compartiment des piles en place.



## Setting the RD10 in a Region Covered by an Atomic Clock Signal Generator (US, Continental Europe, UK and Japan)

## Réglage de l'heure dans une région couverte par un générateur de signaux pour horloge atomique

The sequence for setting your RD10 when in a region covered by an atomic clock is:

1. Automatic signal detection
2. Select city or time zone
3. Set home time

La séquence de réglage pour votre horloge RD10 dans une région couverte par un générateur de signaux pour horloge atomique est la suivante :

1. Détection automatique du signal
2. Sélection de la ville ou du fuseau horaire
3. Réglage de l'heure de la maison

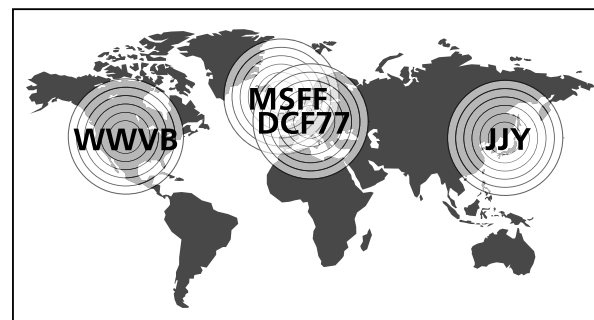
## Setting the RD10/Réglage de RD10 (cont.)

### AUTOMATIC SIGNAL DETECTION

- There are currently five atomic clock signal generators located in the US, Continental Europe, UK and Japan (two)
- To determine if you are in a region covered by an atomic clock signal generator please refer to the following map

### DÉTECTION AUTOMATIQUE DU SIGNAL

- Il y a présentement cinq (5) générateurs de signal pour horloge atomique dans le monde. Ils sont situés aux États-Unis, en Europe, au Royaume-Uni (UK) et au Japon (2).
- Afin de déterminer si vous vous situez dans une région couverte par un générateur de signaux pour horloge atomique, S.V.P., consultez la mappe suivante.



1. As soon as the batteries have been installed the RD10 will start to search for an atomic clock signal.
2. If you are in an area covered by an atomic clock - the RD10 will detect the signal in around 10 minutes and set the current time, date, month and year.
3. Whilst the unit is searching for a signal the signal tower icon will flash.

NOTE: Synchronisation with the atomic clock can take longer when the signal reception is poor.

- While most physical barriers do not affect signal reception, some do, such as steel reinforced concrete.
- For best signal reception keep the unit away from other equipment that emits RF or microwave signals such as TVs, radios, PC's or microwaves.
- You may need to reposition your atomic clock for best reception - window locations are often the best.
- Also, the most dependable and interference free signal can be received at night, between midnight and 4am.

1. Une fois les piles installées, l'appareil RD10 se met à la recherche d'un signal pour horloge atomique.
2. Si vous vous trouvez dans une région couverte par une horloge atomique, l'appareil RD10 détectera un signal après environ dix (10) minutes et réglera l'heure actuelle, la date, le mois et l'année.
3. Pendant que l'appareil est à la recherche d'un signal, la barre des signaux clignotera dans l'affichage LCD.

NOTE: La période de synchronisation à l'horloge atomique peut être plus longue si le signal de réception est faible. Bien que la plupart des barrières physiques n'affectent pas la réception du signal, certaines le font, comme le béton armé.

- Pour une meilleure réception des signaux, tenir l'appareil loin d'autres appareils qui émettent des signaux de radiofréquence ou des signaux de micro-ondes tels que des téléviseurs, radios, ordinateurs ou micro-ondes
  - Il vous sera peut-être nécessaire de déplacer votre horloge atomique pour obtenir une meilleure réception. Dans bien des cas, placer l'appareil près de fenêtres représente une très bonne option.
  - De plus, le signal le plus fiable et sans interférence peut être reçu durant la nuit, entre minuit et 4 h.
- NOTE : Pendant la réception automatique du signal, il n'est pas possible de régler l'heure

## Setting the RD10/Réglage de RD10 (cont.)

NOTE: During automatic signal reception you cannot manually set the current time. If you wish to override the automatic search to manually set the time (for example in a region where there is not atomic clock signal press Mode, On/Off and Snooze keys together for five seconds and the signal tower icon will stop flashing. See also section SETTING THE RD10 IN A REGION NOT COVERED BY THE AN ATOMIC CLOCK SIGNAL GENERATOR.

4. Once a signal has been detected, the strength of the signal will be indicated and the following abbreviation will be displayed momentarily in the City Name section of the LCD:

Region	Signal type abbreviation
USA	US
UK	UK
North Japan	JP
Europe	EU
South Japan	JP

5. Following initial detection the unit will automatically check if the signal being received is the same type - in other words, if you have moved to another country with a different atomic clock or not. If a different clock is detected, it will start the process of detection again. Otherwise the time display will remain unchanged.
6. If a different signal is detected, for example if you move from the US to Japan, then the current display will update to show the current (Japanese) time whilst the home time will remain unchanged.
7. Nevertheless, even if a different signal is not detected, the RD10 will undergo the process of receiving the complete package of atomic clock information every 24 hours to maintain a highly accurate time display..

### SELECTING THE CITY OR TIME ZONE FOR CURRENT TIME

Once the atomic clock signal has been detected you must select the city for the current time

manuellement. Si vous désirez annuler le processus de recherche automatique afin de régler l'heure manuellement, par exemple dans une région où il n'y a pas de signal d'horloge atomique, appuyer sur les touches 'mode' (Mode), 'marche/arrêt' (on/off), et 'rappel d'alarme' (Snooze) de façon simultanée pendant cinq (5) secondes et l'icône de la barre des signaux cessera de clignoter. Voir aussi la section « RÉGLAGE DE L'HORLOGE RD10 DANS UNE RÉGION NON COUVERTE PAR UN GÉNÉRATEUR DE SIGNAUX POUR HORLOGE ATOMIQUE ».

4. Une fois qu'un signal est détecté, l'intensité du signal sera indiquée et les abréviations suivantes s'afficheront momentanément sous la rubrique 'Ville-Nom-Section' (City Name Section) de l'afficheur LCD :

Région	Abréviation du type de signal
États-Unis	US
Royaume-Uni	UK
Nord du Japon	JP
Europe	EU
Sud du Japon	JP

5. Suivant la détection initiale, l'appareil vérifiera automatiquement si le signal reçu est du même type. En d'autres mots, il s'assure que l'appareil n'a pas changé de pays avec un signal atomique différent. Si une horloge différente est détectée, le processus de détection de signal sera de nouveau effectué automatiquement. Autrement, l'heure affichée demeurera inchangée.
6. Si un signal différent est détecté, par exemple, si vous vous déplacez des États-Unis vers la Chine, l'affichage courant sera mis à jour et affichera l'heure détectée (Japon) tandis que l'heure de la maison demeurera inchangée.
7. Toutefois, même si un signal différent n'est pas détecté, l'appareil RD10 effectuera un processus complet de réception d'information pour l'horloge atomique toutes les vingt-quatre (24) heures afin de maintenir un affichage de l'heure des plus précise.

### SÉLECTION DE LA VILLE OU DU FUSEAU HORAIRE AFIN DE RÉGLER L'HEURE ACTUELLE

Une fois que le signal d'horloge atomique a été détecté, vous devez sélectionner la ville afin de régler l'heure actuelle.

## Setting the RD10/Réglage de RD10 (cont.)

1. Press the mode key three times and the city abbreviation will flash
2. 32 major cities plus the 4 US time zones are stored in the RD10, press the Up key to select the city you are in or a city in the same time zone as the one you are in (see the table below for the list of these cities and zones, their time relative to GMT and the abbreviation used).

ZONE RELATIVE TO GMT CITY NAME					
FUSEAU HORAIRE – TEMPS UNIVERSEL (TEMPS MOYEN DE GREENWICH) – NOM DE LA VILLE					
HNL	-10	Honolulu	THR	+3 1/2	Tehran
ANC	-9	Anchorage	DXB	+4	Dubai
PST	-8	Pacific (USA)	KBL	+4 1/2	Kabul
MST	-7	Mountain (USA)	KHI	+5	Karachi
CST	-6	Central (USA)	DEL	+5 1/2	New Delhi
EST	-5	Eastern (USA)	DAC	+6	Dhaka
CCS	-4	Carracas	RGN	+6 1/2	1/2 Yangon
RIO	-3	Rio de Janeiro	BKK	+7	Bangkok
LON	0	London	HKG	+8	Hong Kong
PAR	+1	Paris	BJS	+8	Beijing
AMS	+1	Amsterdam	TPE	+8	Taipei
FRA	+1	Frankfurt	TYO	+9	Tokyo
CAI	+2	Cairo	ADL	+9 1/2	Adelaide
JRS	+2	Jerusalem	SYD	+10	Sydney
JED	+3	Jeddah	NOU	+11	Noumea
MOW	+3	Moscow	WLG	+12	Wellington

3. Press Set to confirm city and the RD10 will automatically adjust the time, day, month, date and year in relation to the home time.

### SETTING THE HOME TIME

1. Press mode key four times and the home time hours will flash.
2. Press the Up key to cycle through the hours until the time of your home city has been selected.
3. Press Set to confirm.

1. Appuyer sur la touche 'mode' (Mode) à trois reprises et l'abréviation de la ville clignotera.
2. Trente-deux (32) villes majeures ainsi que les quatre (4) fuseaux horaires américains sont enregistrés dans l'appareil RD10. Appuyer sur la touche 'up' (Up) pour sélectionner la ville dans laquelle vous vous trouvez ou une ville dans le même fuseau horaire où vous vous trouvez (voir le tableau suivant pour une liste complète des villes et des fuseaux, leur temps relatif au temps universel (temps moyen de Greenwich) et l'abréviation utilisée).

3. Appuyer sur la touche 'Set' pour confirmer la ville et l'appareil RD10 réglera automatiquement l'heure, la date et l'année en relation avec l'heure de la maison.

### RÉGLAGE DE L'HEURE DE LA MAISON

1. Appuyer sur la touche 'mode' (Mode) quatre (4) fois et l'heure de la maison clignotera.
2. Appuyer sur la touche 'Up' afin d'obtenir le défilement des heures et de régler l'heure actuelle de votre ville.
3. Appuyer sur la touche 'Set' pour confirmer.

## Setting the RD10 in a region not covered by an Atomic Clock signal generator

### Réglage de l'horloge RD10 dans une région non couverte par un générateur de signaux pour horloge atomique

If, when the batteries are installed, you are in a region not covered by an atomic clock transmitter, the signal strength indicator will indicate no signal is present and the current and home times will remain at zero.

On the other hand, if you move from an area which is covered by an atomic transmitter into an area not covered by one, the signal strength indicator will show no signal reception, the current time, day, month, date and year will remain unchanged whilst the home time will continue to display the time, date and month of the home region.

If either of the above two scenarios occur, you will need to set the RD10 manually.

The sequence for setting the RD10 in a region not covered by an atomic clock is:

1. Select city or time zone
2. Set current time
3. Set home time

#### SELECTING THE CITY OR TIME ZONE FOR CURRENT TIME

1. First set the city for the current time - when in time mode press the mode key three times and the city abbreviation will flash
2. 32 major cities plus the 4 US time zones are stored in the RD10, press the Up key to select the city you are in or a city in the same time zone as the one you are in (see the table for the list of these cities and zones, their time relative to GMT and the abbreviation used) and press set to confirm

#### SETTING DAYLIGHT SAVING TIME (DST)

1. When in time mode press the mode key three times  
Note: There is no need to press Set once the DST has been activated/deactivated
2. Press On/Off to enable/disable DST (Daylight Saving Time)

Une fois les piles installées, et que vous vous trouvez dans une région non couverte par un émetteur de signaux pour horloge atomique, l'afficheur de l'intensité du signal indiquera qu'aucun signal n'est présent. L'heure actuelle et l'heure de la maison demeureront alors à zéro (0:00).

Par contre, si vous vous déplacez d'une région couverte par un émetteur de signal atomique à une région non couverte par un émetteur de ces signaux, l'indicateur de l'intensité du signal n'affichera aucune réception de signaux, l'heure actuelle, la date actuelle et l'année demeureront inchangées alors que l'heure de la maison continuera d'afficher l'heure, la date et le mois de votre région.

Si ni un ni l'autre des scénarios ci-haut ne se présente, vous devrez régler l'horloge atomique RD10 manuellement.

La séquence de réglage pour votre horloge RD10 dans une région non couverte par un générateur de signaux pour horloge atomique est la suivante :

1. Sélectionner la ville ou le fuseau horaire
2. Régler l'heure actuelle
3. Régler l'heure de la maison

#### SÉLECTION DE LA VILLE OU DU FUSEAU HORAIRE POUR L'HEURE ACTUELLE

1. En premier lieu, régler la ville pour l'heure actuelle. En mode 'heure', appuyer sur la touche 'mode' à trois (3) reprises et l'abréviation de la ville clignotera.
2. Trente-deux (32) villes majeures ainsi que les quatre (4) fuseaux horaires américains sont enregistrés dans l'appareil RD10. Appuyer sur la touche 'up' (Up) pour sélectionner la ville dans laquelle vous vous trouvez ou une ville dans le même fuseau horaire où vous vous trouvez (voir le tableau suivant pour une liste complète des villes et des fuseaux, leur temps relatif au temps universel (temps moyen de Greenwich) et l'abréviation utilisée. Appuyer sur 'set' pour confirmer.

#### RÉGLAGE DE L'HEURE AVANCÉE (DST)

1. En mode 'heure', appuyer sur la touche 'mode' à trois (3) reprises.

NOTE: Il n'est pas nécessaire d'appuyer sur la touche 'set' une fois que l'heure avancée (DST) a été activée ou désactivée.

## Setting the RD10/Réglage de RD10 (cont.)

#### SETTING THE CURRENT TIME, DAY, MONTH, DATE AND YEAR

If the RD10 is searching for a signal (the signal tower icon is flashing) you will need to override this automatic search prior to setting the RD10 manually.

**To override the automatic search press Mode, On/Off and Snooze keys together for five seconds and the signal tower icon will stop flashing.**

#### TO SET THE CURRENT TIME, DAY, MONTH, DATE AND YEAR

1. Press and hold Mode key for two seconds and the hour digits in current window will start to flash
2. Press Up to cycle through the hours
3. Press Set and the minute digits will start to flash
4. Press Up to cycle through the minutes
5. Press Set and the second digits will start to flash
6. Press Up to reset the seconds to zero
7. Press set for 12H/24H display
8. Press Up to toggle between the two
9. Press Set to confirm the time
10. Press Mode key once to view day, month year and date and press Mode key again and hold for two seconds and the year will start to flash
11. Press Up to cycle through the years
12. Press Set and the month will flash
13. Press Up to cycle through the months
14. Press Set and the date will flash
15. Press Up to cycle through the date
16. Press set to confirm

#### SETTING THE HOME TIME

1. Press mode key four times and the City Name Window will display "--05"
2. Press the Up key to cycle through the hours until the time of your home city has been selected
3. Press Set to confirm

2. Appuyer sur 'marche/arrêt' (on/off) pour activer/désactiver l'heure avancée (DST).

#### RÉGLAGE DE L'HEURE ACTUELLE, DU JOUR, DU MOIS, DE LA DATE ET DE L'ANNÉE

Si l'appareil RD10 est à la recherche d'un signal (la barre de signaux clignote), vous devrez annuler cette recherche automatique avant de régler l'horloge atomique manuellement.

**Pour annuler la recherche automatique, appuyer sur les touches 'mode' (Mode), 'marche/arrêt' (on/off), et 'rappel d'alarme' (Snooze) de façon simultanée pendant cinq (5) secondes et l'icône de la barre des signaux cessera de clignoter.**

#### POUR RÉGLER L'HEURE ACTUELLE, LE JOUR, LE MOIS, LA DATE ET L'ANNÉE

1. Appuyer et maintenir enfoncée la touche 'mode' pendant deux (2) secondes et les chiffres des heures dans l'affichage en cours commenceront à clignoter.
2. Appuyer sur la touche 'Up' pour faire défiler les heures.
3. Appuyer sur 'Set' et les chiffres des minutes commenceront à clignoter.
4. Appuyer sur la touche 'Up' pour faire défiler les minutes.
5. Appuyer sur 'Set' et les chiffres des secondes commenceront à clignoter.
6. Appuyer sur 'Up' pour réinitialiser les secondes à zéro.
7. Appuyer sur 'Set' pour afficher les modes 12H/24H
8. Appuyer sur 'Up' pour alterner entre les deux (12H ou 24H)
9. Appuyer sur 'Set' pour confirmer l'heure
10. Appuyer sur la touche 'Mode' une fois, pour afficher le jour, le mois et l'année et appuyer sur la touche 'Mode' de nouveau et maintenez-la enfoncée pendant deux (2) secondes et l'année commencera à clignoter
11. Appuyer sur 'Up' pour faire défiler les années
12. Appuyer sur 'Set' et le mois clignotera
13. Appuyer sur 'Up' pour faire défiler les mois
14. Appuyer sur 'Set' et la date clignotera
15. Appuyer sur 'Up' pour faire défiler la date
16. Appuyer sur 'set' pour confirmer

#### RÉGLAGE DE L'HEURE 'MAISON'

1. Appuyer sur la touche 'mode' quatre (4) fois et la fenêtre 'Nom de la ville' (City Name) affichera "--05".
2. Appuyer sur la touche 'Up' pour faire défiler les heures jusqu'au moment où l'heure de la ville de votre domicile a été sélectionnée.
3. Appuyer sur 'Set' pour confirmer.

## Using the Alarms/Utilisation des alarmes

### SETTING THE ALARMS

There are two daily alarms, to set them:

1. Select alarm mode by pressing the Mode key 2 times when in time mode.
2. Press and hold Mode key and the hour digits in the current time window will start to flash.
3. Press Up to cycle through hours.
4. Press Set and the minute digits will flash.
5. Press Up to cycle through minutes.
6. Press Set to confirm.
7. Press UP to toggle between Alarm 1 or Alarm 2 and the second digits will display A1 and A2 accordingly.
8. Press Set to confirm.
9. Press On/Off key to set alarm (shows bell icon).
10. Repeat for second alarm (steps 1-9)

### VIEWING THE ALARMS

1. When in time mode press Mode 2 times, the second digits will display 'A1' and the Alarm 1 time will be shown.
2. Press up to change to Alarm 2 display, the second digits will display A2 and the second alarm time will be shown.
3. If no key is pressed for 10 seconds the display will return to time mode.

### ACTIVATING AND DEACTIVATING THE ALARMS

1. When in time mode press Mode 2 times and the second digits will display A1 to indicate the Alarm 1 time is being displayed.
2. Press Up to toggle between Alarm 1 and Alarm 2.
3. When desired alarm has been selected press and hold On/Off key for 2 seconds and the alarm icon corresponding to the alarm selected will turn on or off, depending on the original state.

### RÉGLAGE DES ALARMES

Il y a deux alarmes quotidiennes. Pour les régler, suivez les étapes suivantes :

1. Sélectionner le mode alarme en appuyant sur la touche 'mode' deux (2) fois lorsque l'appareil est en mode 'temps' (Time)
2. Appuyer et maintenir la touche 'Set' enfoncée et les chiffres des heures dans la fenêtre de l'heure actuelle commenceront à clignoter.
3. Appuyer sur 'Up' pour faire défiler les heures.
4. Appuyer sur 'Set' et les chiffres des minutes commenceront à clignoter
5. Appuyer sur 'Up' pour faire défiler les minutes
6. Appuyer sur 'Set' afin d'alterner entre "Alarm 1" et "Alarm 2" et les chiffres des secondes afficheront respectivement A1 et A2
7. Appuyer sur 'Set' pour confirmer
8. Répéter ces étapes pour la seconde alarme

### AFFICHAGE DES ALARMES

1. Lorsque l'appareil est en mode temps (time), appuyer sur 'mode' deux (2) fois ; les chiffres des secondes afficheront 'A1' et l'heure de l'alarme 1 s'affichera
2. Appuyer sur 'Up' pour passer à l'affichage de l'alarme 2; les chiffres des secondes afficheront 'A2' et l'heure de l'alarme 2 s'affichera
3. Si aucune touche n'est touchée pendant une période de dix (10) secondes, l'affichage retournera en mode 'temps' (time).

### ACTIVATION/DÉSACTIVATION DES ALARMES

1. Lorsque l'appareil est en mode temps (time), appuyer sur la touche 'mode' à deux (2) reprises et les chiffres des secondes afficheront "A1" pour indiquer que l'alarme 1 est affichée.
2. Appuyer sur la touche 'Up' pour alterner entre 'Alarme 1' et 'Alarme 2'.
3. Lorsque l'alarme désirée a été sélectionnée, appuyez et maintenez la touche 'marche/arrêt' enfoncée pendant deux (2) secondes et l'icône de

## Using the Alarms/Utilisation des alarmes (cont.)

### TURNING THE ALARM OFF WHEN IT RINGS

1. Press the On/Off key when the alarm rings to turn it off or
2. Press the Snooze button whilst the alarm is ringing and the alarm will be turned off for 8 minutes.

l'alarme correspondant à l'alarme choisie s'allumera ou s'éteindra, en fonction de son état initial.

### FERMETURE DE L'ALARME LORSQU'ELLE SONNE

1. Lorsque l'alarme sonne, appuyer sur la touche 'marche/arrêt' pour la fermer.
2. Appuyer sur le bouton 'rappel d'alarme' pendant que l'alarme sonne et l'alarme demeurera éteinte pendant huit (8) minutes.

## Using the Backlight Utilisation du rétroéclairage

To activate the backlight press the Snooze button (except when the alarm is ringing) and the backlight will be lit for 5 seconds.

Pour activer le rétroéclairage, appuyez sur la touche 'rappel d'alarme' (sauf au moment où l'alarme sonne) et le rétroéclairage s'allumera pendant cinq (5) secondes.

## Reading Current Temperature and Humidity Lecture de la température et du taux d'humidité

1. In time mode press Up key to toggle between the temperature and humidity reading.
2. When current temperature is displayed press Set to toggle between °C and °F.

1. Lorsqu'en mode 'temps' (time), appuyer sur la touche 'Up' pour alterner entre la lecture de la température et la lecture du taux d'humidité.
2. Lorsque la température actuelle est affichée, appuyer sur 'Set' pour alterner entre les degrés Celsius (C) et les degrés Fahrenheit (F).

### NOTE:

Under normal conditions the temperature and humidity readings are updated every 30 seconds. For an instant up to date reading press Up twice.

### NOTE :

En conditions normales, les lectures de température et du taux d'humidité sont mises à jour tous les trente (30) secondes. Pour une lecture à jour, appuyez sur 'Up' à deux (2) reprises.

## FAQs/Foire aux questions

### 1. I AM IN AN AREA COVERED BY AN ATOMIC CLOCK BUT MY UNIT IS NOT RECEIVING A SIGNAL

- Synchronisation with the atomic clock can take 2 or 3 days if signal reception is poor
- While most physical barriers do not affect signal reception, some do, such as steel reinforced concrete
- For best signal reception keep the unit away from other equipment that emits RF or microwave signals such as TVs, radios, PC's or microwaves.
- You may need to reposition your atomic clock for best reception - window locations are often the best.
- Also, the most dependable and interference free signal can be received at night, between midnight and 4am.

### 2. WHAT IS THE LOCATION AND THE AREA OF COVERAGE OF THE ATOMIC CLOCKS?

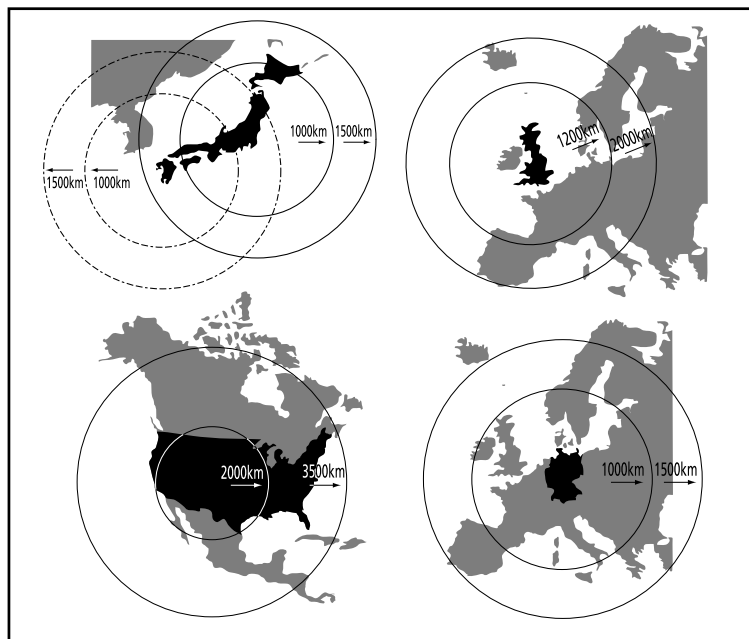
- See following map

### 1. JE SUIS SITUÉ DANS UNE RÉGION COUVERTE PAR UNE HORLOGE ATOMIQUE, MAIS MON APPAREIL NE REÇOIT PAS DE SIGNAL.

- La synchronisation avec l'horloge atomique peut nécessiter une période de deux à trois jours si la réception du signal est faible.
- Bien que la plupart des barrières physiques n'affectent pas la réception du signal, certaines le font, comme le béton armé.
- Pour une meilleure réception des signaux, tenir l'appareil loin d'autres appareils qui émettent des signaux de radiofréquence ou des signaux de micro-ondes tels que des téléviseurs, radios, ordinateurs ou micro-ondes.
- Il vous sera peut-être nécessaire de déplacer votre horloge atomique pour obtenir une meilleure réception. Dans bien des cas, placer l'appareil près de fenêtres représente une très bonne option.
- De plus, le signal le plus fiable et sans interférence peut être reçu durant la nuit, entre minuit et 4 h.

### 2. OÙ SE TROUVENT LES HORLOGES ATOMIQUES ET QU'ELLES SONT LEURS PORTÉES ?

- Consultez la mappe suivante.



## Technical Specifications/Spécifications techniques

### Unit Dimensions

4.8" x 3.8" x 1.3"  
(121mm x 98 mm x 32mm)

### Dimensions de l'appareil

121mm x 98 mm x 32mm  
( 4.8" x 3.8" x 1.3" )

### Unit Weight (with batteries)

0.2 kg

### Poids de l'appareil (avec piles)

0.2 kg

### Atomic Radio Signal Transmitters that can be detected

WWVB from Colorado (US);  
DCF-77 from Frankfurt (EU);  
MSF-60 from Rugby (UK);  
JJ-40 from Fukushima (Japan);  
JJY-60 from Kyushu (Japan)

### Émetteurs de signal radio atomique pouvant être détectés

WWVB du Colorado (É.-U.);  
DCF-77 de Frankfurt (Europe);  
MSF-60 de Rugby (Royaume-Uni);  
JJ-40 de Fukushima (Japon);  
JJY-60 de Kyushu (Japon)

### Signal Detection Type

TruBit

### Type de détection du signal

"TruBit"

### Temperature Range

-9.9°C to 50°C

### Gamme des températures

-9.9°C à 50°C

### Temperature Accuracy

+/- 2°C or 3.6°F

### Écart de précision de la température

+/- 2°C ou 3.6°F

### Humidity Range

30% to 90%

### Gamme du taux d'humidité

30 % à 90 %

### Battery Type

2 x UM3 or AAA 1.5V batteries

### Type de piles

2 X UM3 ou AAA, piles 1.5 V



# Warranty / Garantie

This KOOLATRON product is warranted to the retail customer for 90 days from date of retail purchase, against defects in material and workmanship.

## WHAT IS COVERED

- Replacement parts and labor.
- Transportation charges to customer for the repaired product.

## WHAT IS NOT COVERED

- Damage caused by abuse, accident, misuse, or neglect.
- Transportation of the unit or component from the customer to Koolatron.

## IMPLIED WARRANTIES

Any implied warranties, including the implied warranty of merchantability are also limited to the duration of 90 days from the date of retail purchase.

## WARRANTY REGISTRATION

Register on-line at [www.koolatron.com](http://www.koolatron.com) AND keep the original, dated, sales receipt with this manual.

## WARRANTY AND SERVICE PROCEDURE

If you have a problem with your HUMMER® PRODUCT, or require replacement parts, please telephone the following number for assistance:

**North America 1-800-265-8456**

The Service Advisors will advise you on the best course of action. Koolatron has Master Service Centres at these locations:

### **Koolatron U.S.A.**

4330 Commerce Dr.  
Batavia, NY 14020-4102 U.S.A.

### **Koolatron Canada**

27 Catharine Ave.  
Brantford, ON N3T 1X5 Canada

A Koolatron Master Service Centre must perform all warranty work.

Cet appareil KOOLATRON est garanti à l'acheteur au détail pendant 90 jours à compter de sa date d'achat contre tous défauts de pièces et de fabrication.

## CE QUE COUVRE LA GARANTIE

- Pièces de rechange et main d'œuvre.
- Frais d'expédition du produit réparé de Koolatron à l'adresse du client.

## CE QUE LA GARANTIE NE COUVRE PAS

- Tous dégâts causés par un abus, un accident, une mauvaise utilisation ou une négligence.
- Frais d'expédition de l'appareil ou de la pièce du client à Koolatron.

## GARANTIES IMPLICITES

Toutes garanties implicites, y compris celle de qualité marchande, se limitent également à 90 jours à compter de la date d'achat.

## ENREGISTREMENT DE LA GARANTIE

Inscrivez-vous en ligne à [www.koolatron.com](http://www.koolatron.com) et conservez le reçu de caisse daté d'origine avec ce manuel.

## PRISE EN CHARGE DE LA GARANTIE ET PROCÉDURES DE RÉPARATION

Si vous avez un problème avec votre PRODUIT HUMMER® ou si vous avez besoin de pièces de rechange, veuillez téléphoner au numéro suivant pour assistance :

**Amérique du Nord 1-800-265-8456**

Les conseillers du service après-vente vous indiqueront la meilleure marche à suivre. Koolatron dispose de centres principaux de réparations à ces adresses :

### **Koolatron U.S.A.**

4330 Commerce Dr.  
Batavia, NY 14020-4102 U.S.A.

### **Koolatron Canada**

27 Catharine Ave.  
Brantford, ON N3T 1X5 Canada

Les réparations sous garantie doivent être effectuées par un centre principal de réparations Koolatron.



[www.koolatron.com](http://www.koolatron.com)

©2006 Koolatron, Inc. All rights reserved. Tous droits réservés.

All specifications are subject to change without notice. Toutes spécifications sont sujettes à changement sans préavis.

Made in China / Fabriqué en Chine

H1S021

09/2006-v1

Download from [Www.Somanuals.com](http://Www.Somanuals.com). All Manuals Search And Download.

## Free Manuals Download Website

<http://myh66.com>

<http://usermanuals.us>

<http://www.somanuals.com>

<http://www.4manuals.cc>

<http://www.manual-lib.com>

<http://www.404manual.com>

<http://www.luxmanual.com>

<http://aubethermostatmanual.com>

Golf course search by state

<http://golfingnear.com>

Email search by domain

<http://emailbydomain.com>

Auto manuals search

<http://auto.somanuals.com>

TV manuals search

<http://tv.somanuals.com>