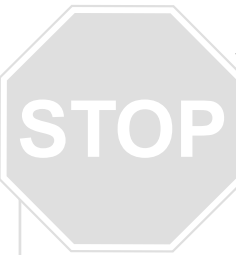


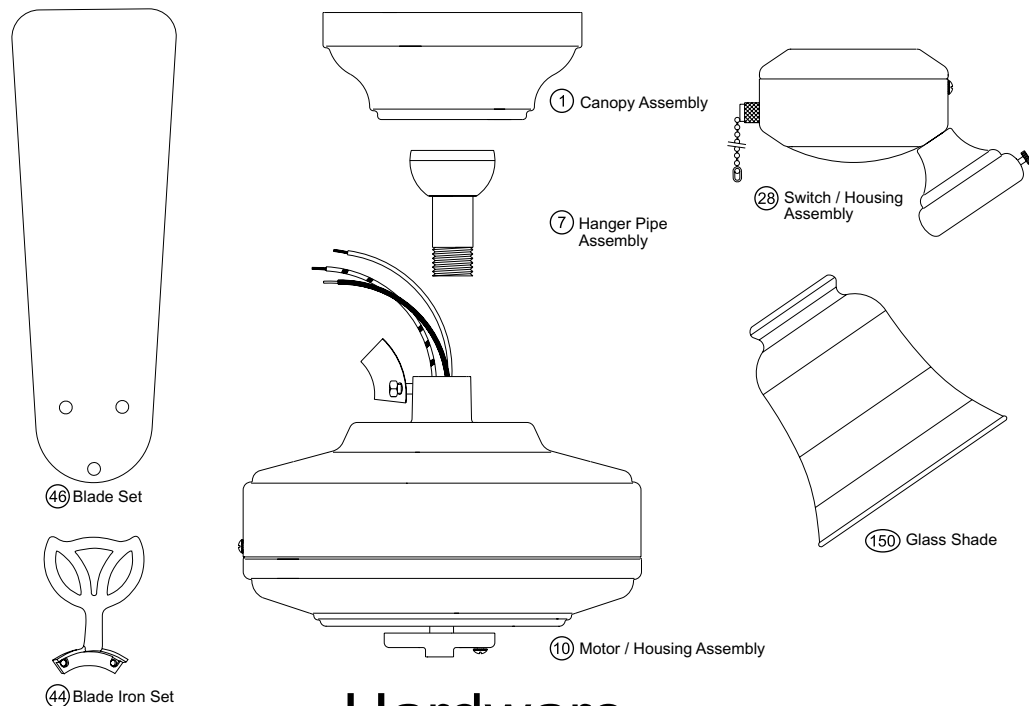
# PARTS GUIDE



Using the Parts Guide below, check to make sure all parts are included in the box.  
 If parts are missing or damaged call 1-888-830-1326.  
**PLEASE DO NOT RETURN THIS PRODUCT TO THE STORE.**

Before installing your fan, record the following information for your records and warranty assistance.

## Fan Parts (Not Drawn to Scale)



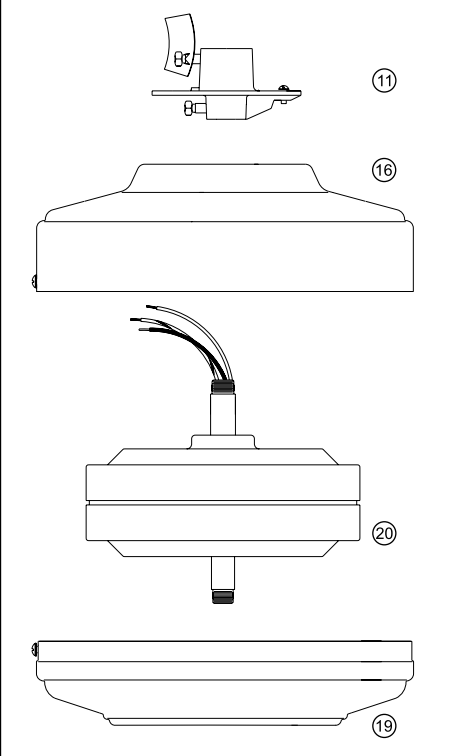
Model Name \_\_\_\_\_  
 Catalog No. \_\_\_\_\_  
 Serial No. \_\_\_\_\_  
 Date Purchased \_\_\_\_\_  
 Where Purchased \_\_\_\_\_

**Missing / Broken Parts:**  
 Call 1-888-830-1326

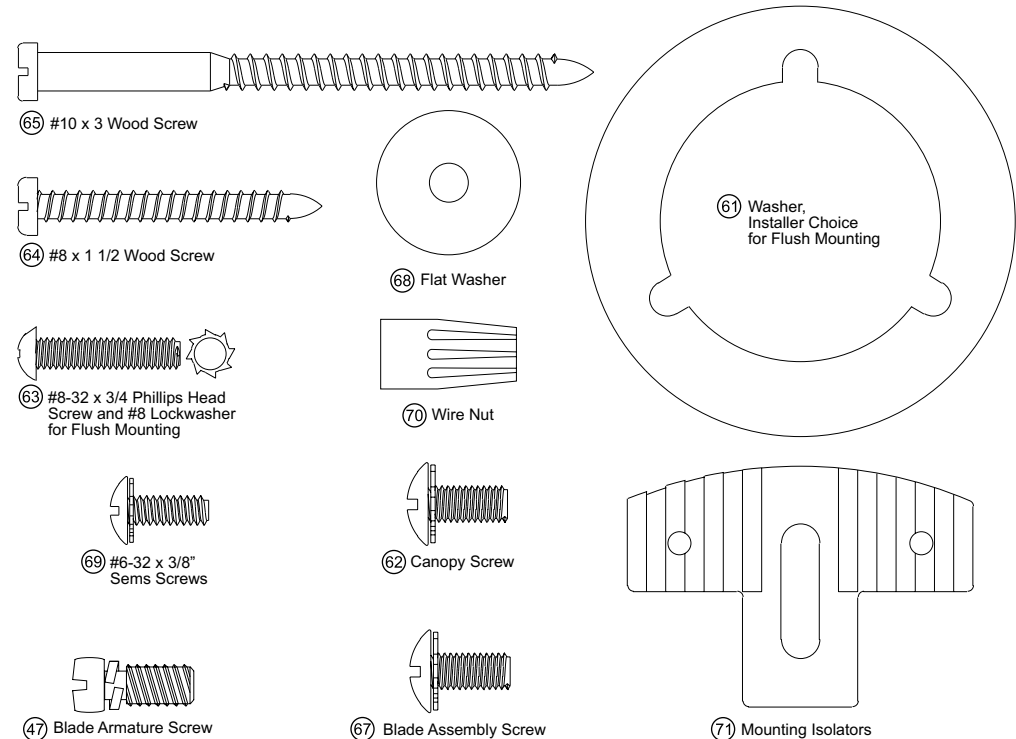
- Fan does not work:**
1. Reference the Trouble Shooting guide in your Instruction Manual.
  2. Call your Local Service Center.
  3. Call Technical Support at 901-248-2222.

**For additional information on:**  
 Hunter Products • Trouble Shooting  
 Dealer Location • Service Center Locator  
 Call 1-800-448-6837  
 www.hunterfan.com

**FOR USE BY AUTHORIZED  
 HUNTER SERVICE CENTERS ONLY**



## Hardware (Drawn to Scale)



## Parts List

Item #	Item Name	Qty	Model #	20431	20437
			Asm. Dwg. #	92885-05	92885-06
			Finish	Brushed Nickel	French Country
Part #	Part #	Part #			
1	Canopy Assembly	1	93414-00-803	93414-00-809	
2	* Hanger Bracket Assembly	1	74090-02-000	74090-02-000	
3	* Canopy	1	92697-01-214	92697-01-260	
7	Hanger Pipe Assembly	1	74229-03-214	74229-24-260	
10	Motor/Housing Assembly	1	92885-00-854	92885-00-855	
11	Hanger Adaptor	1	83783-01-119	83783-01-132	
12	* Screw, Set	2	03009-01-000	03009-01-000	
16	Housing, Top	1	84428-01-214	84428-01-260	
19	Cover, Bottom	1	92797-01-214	92797-01-260	
20	Motor Assembly	1	84169-07-000	84169-07-000	
23	* Switch Housing Mounting Plate	1	73965-01-000	73965-01-000	
24	* Screw, 6-32, 100 Degrees Countersink	3	74516-13-133	74516-13-133	
26	* Screw, Machine	3	74508-36-133	74508-36-133	
32	* Plug Connector, Male	1	64021-01-000	64021-01-000	
47	Screw, Blade Iron Armature	11	63755-04-232	63755-04-232	
28	Switch/Housing Assembly	1	93209-09-000	93209-17-000	
30	* Switch Housing, Upper	1	84416-01-214	84416-01-260	
31	* Switch Housing, Lower	1	84418-01-214	84418-01-260	
33	* Plug Connector, Female	1	64020-01-000	64020-01-000	
34	* Capacitor, Start	1	74132-01-000	74132-01-000	
35	* Capacitor, Run	1	74133-05-000	74133-05-000	
36	* Switch, Fan Speed Pull Chain	1	63784-02-000	63784-02-000	
37	* Switch, Reverse Assembly	1	64302-01-000	64302-02-000	
38	* Break Away Connector	2	73384-01-000	73384-01-000	
39	* Switch, Light Pull Chain	1	08173-04-000	08173-04-000	
130	* Screw, Reversing Switch	2	03492-01-133	03492-01-133	
141	* Socket Assembly	3	64018-01-000	64018-01-000	
145	* Globe Fitter	3	74180-01-214	74180-01-260	
156	* Screw, Thumb	10	03077-01-133	03077-01-133	
166	* Screw, Socket Assembly	3	06504-01-000	06504-01-000	
167	* Socket Bracket	3	64017-03-000	64017-03-000	
44	Blade Iron Set	1	74143-30-214	74143-30-260	
46	Blade Set	1	74296-17-000	74296-18-000	
60	* Hardware Kit	1	93006-00-863	93006-00-863	
61	Washer, Installers Choice	1	73788-01-000	73788-01-000	
62	Screw, Canopy	3	74510-04-133	74510-04-133	
63	Screw, LP Washer	3	74508-06-232	74508-06-232	
64	Screw, Wood	2	06512-01-000	06512-01-000	
65	Screw, Wood	2	03144-03-000	03144-03-000	
67	Screw, Blade Assembly	16	03482-01-000	03482-01-000	
68	Washer, Flat	4	06301-01-000	06301-01-000	
69	Screw, Machine, 6-32	9	74506-36-133	74506-36-133	
70	Wire Nut	4	05172-01-000	05172-01-000	
71	Mounting Isolator	2	74135-01-000	74135-01-000	
75	* Balancing Kit	1	07570-01-000	07570-01-000	
91	* Parts Guide	1	98000-01-018	98000-01-018	
101	* Owners Manual (English)	1	41343-01-000	41343-01-000	
102	* Owners Manual (Spanish)	1	41343-02-000	41343-02-000	
120	* Site Prep Guide (English)	1	41278-01-000	41278-01-000	
121	* Site Prep Guide (Spanish)	1	41278-02-000	41278-02-000	
150	Globe/Shade	3	73560-03-000	73560-01-000	
155	* Silencer Band	3	07538-01-000	07538-01-000	

\* Items Not Shown



Hunter Fan Company  
 2500 Frisco Avenue  
 Memphis, TN 38114

www.hunterfan.com

Download from WwW.Somanuals.com. All Manuals Search And Download.



QUIET FOR LIFE  
 www.hunterfan.com

# GUÍA DE PIEZAS

98000-01-018

10/10/2000



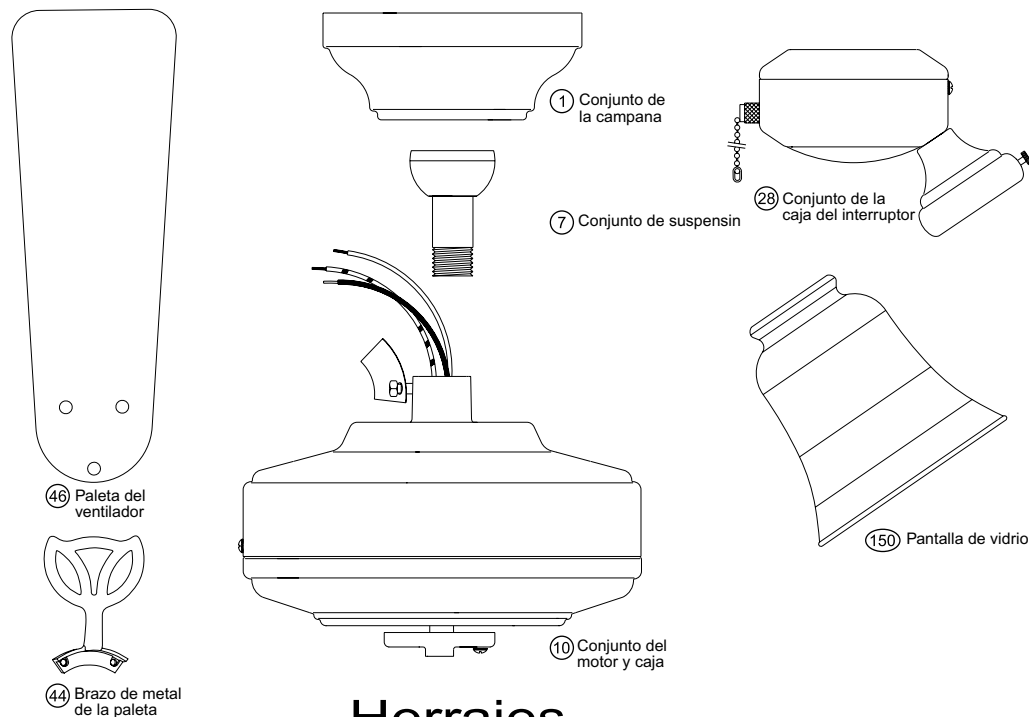
Use la Gua de Piezas de abajo para verificar que todas las piezas estn incluidas en la caja.

Si alguna pieza falta o est daada, llame al telefono 1-888-830-1326.

**POR FAVOR NO DEVUELVA ESTE PRODUCTO A LA TIENDA DONDE LO COMPR.**

Antes de instalar su ventilador, anote la informacin siguiente para sus archivos y asistencia con la garanta.

## Piezas del ventilador (no dibujadas a escala)



Nombre del modelo \_\_\_\_\_

No. de catalogo \_\_\_\_\_

No. de serie \_\_\_\_\_

Fecha de compra \_\_\_\_\_

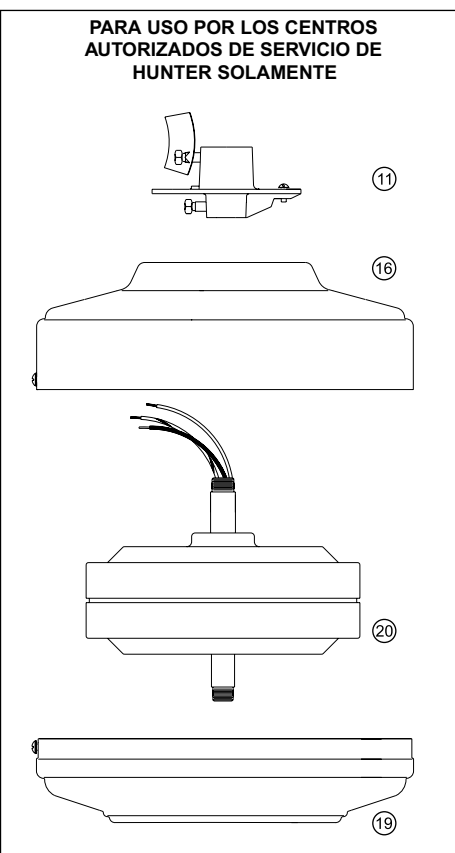
Lugar donde se compr \_\_\_\_\_

**Si alguna pieza falta o est rota:**  
Llame al telefono 1-888-830-1326

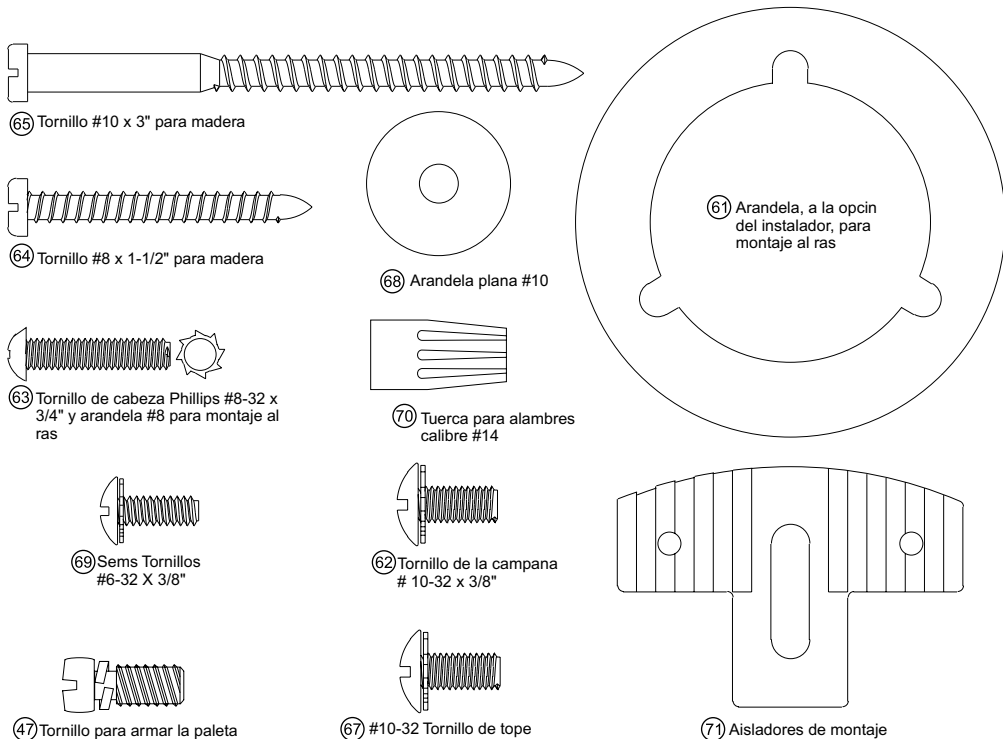
**Si el ventilador no funciona:**  
1. Consulte la gua de localizacin de fallas en su manual de instrucciones.  
2. Llame a su centro local de servicio.  
3. Llame al telefono 901-248-2222 para obtener asistencia tcnica.

**Para informaciones adicionales acerca de:**  
Productos Hunter • Localizacin de fallas  
Localizacin de distribuidores  
Localizacin de centros de servicio  
Llame al telefono 1-800-448-6837  
www.hunterfan.com

**PARA USO POR LOS CENTROS  
AUTORIZADOS DE SERVICIO DE  
HUNTER SOLAMENTE**



## Herrajes (dibujados a escala)



## Lista de piezas

No. del ítem	Nombre del ítem	Cantidad	No. del modelo	20431	20437
			No. del dibujo de ensamblaje	92885-05	92885-06
			Acabado	Níquel	Campo francés
No. del ítem	Nombre del ítem	Cantidad	No. de la pieza	No. de la pieza	No. de la pieza
1	Conjunto de la campana	1	93414-00-803	93414-00-809	
2	* Conjunto del brazo de suspensin	1	74090-02-000	74090-02-000	
3	* Campana	1	92697-01-214	92697-01-260	
7	Conjunto del tubo de suspensin	1	74229-03-214	74229-24-260	
10	Conjunto del motor y caja	1	92885-00-854	92885-00-855	
11	Adaptador de suspensin	1	83783-01-119	83783-01-132	
12	* Tornillo prisionero	2	03009-01-000	03009-01-000	
16	Parte superior de la caja	1	84428-01-214	84428-01-260	
19	Parte inferior de la cubierta	1	92797-01-214	92797-01-260	
20	Conjunto del motor	1	84169-07-000	84169-07-000	
23	* Placa de montaje de la caja del interruptor	1	73965-01-000	73965-01-000	
24	* Tornillo 6-32 con avellanado de 100	3	74516-13-133	74516-13-133	
26	* Tornillo de máquina	3	74508-36-133	74508-36-133	
32	* Enchufe conector macho	1	64021-01-000	64021-01-000	
47	Tornillo para los herrajes de las paletas	11	63755-04-232	63755-04-232	
28	Conjunto de la caja del interruptor	1	93209-09-000	93209-17-000	
30	* Parte superior de la caja del interruptor	1	84416-01-214	84416-01-260	
31	* Parte inferior de la caja del interruptor	1	84418-01-214	84418-01-260	
33	* Enchufe conector hembra	1	64020-01-000	64020-01-000	
34	* Condensador de arranque	1	74132-01-000	74132-01-000	
35	* Condensador de operacin	1	74133-05-000	74133-05-000	
36	* Interruptor de cadena del ventilador	1	63784-02-000	63784-02-000	
37	* Conjunto del interruptor de inversin de rotacin	1	64302-01-000	64302-02-000	
38	* Conector de separacin rápida	2	73384-01-000	73384-01-000	
39	* Interruptor de cadena para la luz	1	08173-04-000	08173-04-000	
130	* Tornillo para interruptor de inversin de rotacin	2	03492-01-133	03492-01-133	
141	* Conjunto del zócalo	3	64018-01-000	64018-01-000	
145	* Adaptador del globo	3	74180-01-214	74180-01-260	
156	* Tornillo de mano	10	03077-01-133	03077-01-133	
166	* Tornillo del conjunto del cubo	3	06504-01-000	06504-01-000	
167	* Brazo del cubo	3	64017-03-000	64017-03-000	
44	Juego de herrajes para la paletas	1	74143-30-214	74143-30-260	
46	Juego de paletas	1	74296-17-000	74296-18-000	
60	* Juego de herrajes	1	93006-00-863	93006-00-863	
61	Arandela de opcin del instalador	1	73788-01-000	73788-01-000	
62	Tornillo de la campana	3	74510-04-133	74510-04-133	
63	Tornillos con arandela LP	3	74508-06-232	74508-06-232	
64	Tornillo para madera	2	06512-01-000	06512-01-000	
65	Tornillo para madera	2	03144-03-000	03144-03-000	
67	Tornillo de tope	16	03482-01-000	03482-01-000	
68	Arandela plana	4	06301-01-000	06301-01-000	
69	Tornillo de máquina 6-32	9	74506-36-133	74506-36-133	
70	Tuerca para alambre	4	05172-01-000	05172-01-000	
71	Aislador de montaje	2	74135-01-000	74135-01-000	
75	* Juego equilibrador	1	07570-01-000	07570-01-000	
91	* Guía de piezas	1	98000-01-018	98000-01-018	
101	* Manual del propietario (Ingleses)	1	41343-01-000	41343-01-000	
102	* Manual del propietario (Español)	1	41343-02-000	41343-02-000	
120	* Guía de preparacin del sitio (Ingleses)	1	41278-01-000	41278-01-000	
121	* Guía de preparacin del sitio (Español)	1	41278-02-000	41278-02-000	
150	Globo / Pantalla	3	73560-03-000	73560-01-000	
155	* Banda silenciadora	3	07538-01-000	07538-01-000	

\* ítems no mostrados



Hunter Fan Company  
2500 Frisco Avenue  
Memphis, TN 38114  
www.hunterfan.com

Download from WwW.Somanuals.com. All Manuals Search And Download.

## Free Manuals Download Website

<http://myh66.com>

<http://usermanuals.us>

<http://www.somanuals.com>

<http://www.4manuals.cc>

<http://www.manual-lib.com>

<http://www.404manual.com>

<http://www.luxmanual.com>

<http://aubethermostatmanual.com>

Golf course search by state

<http://golfingnear.com>

Email search by domain

<http://emailbydomain.com>

Auto manuals search

<http://auto.somanuals.com>

TV manuals search

<http://tv.somanuals.com>