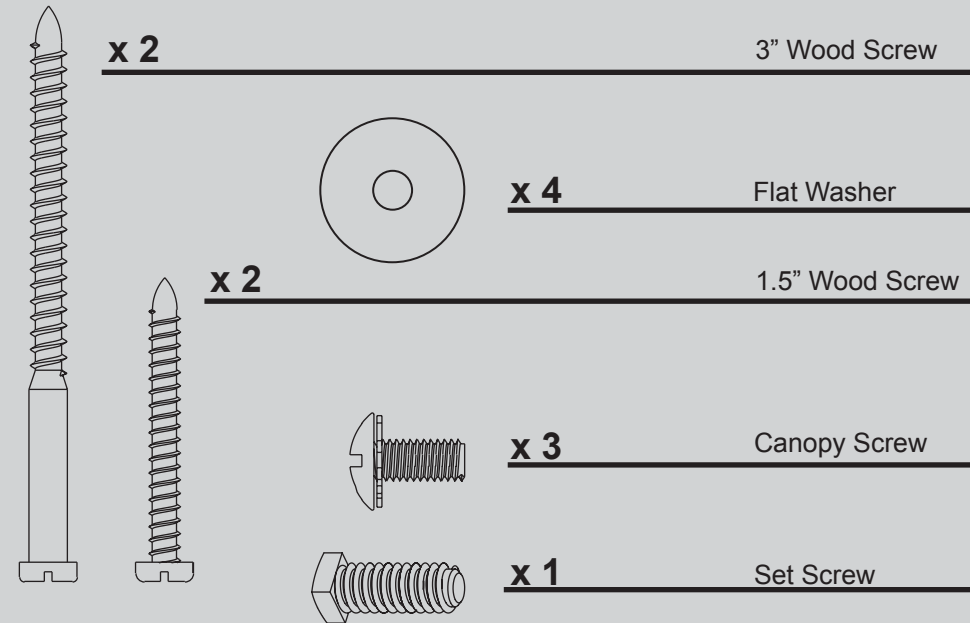


Hardware

(Drawn to Scale)



x 2

3" Wood Screw

x 4

Flat Washer

x 2

1.5" Wood Screw

x 3

Canopy Screw

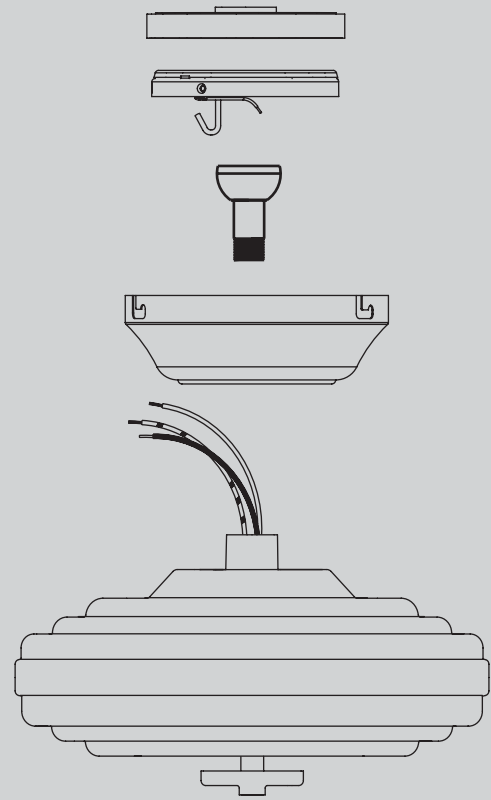
x 1

Set Screw

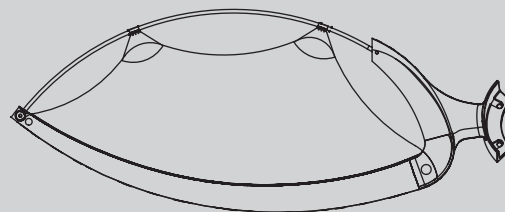
Fan Parts

(Not Drawn to Scale)

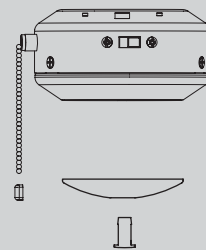
Hanger
Bracket
Assembly



Blade
Assembly



Switch
Housing
Assembly



x 1

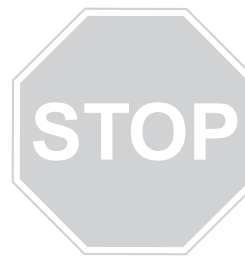
Balancing
Kit

x 4

Wire Nut

x 3

Screw,
Machine, 6-32



Using this Parts Guide, make sure all parts are included in the box.

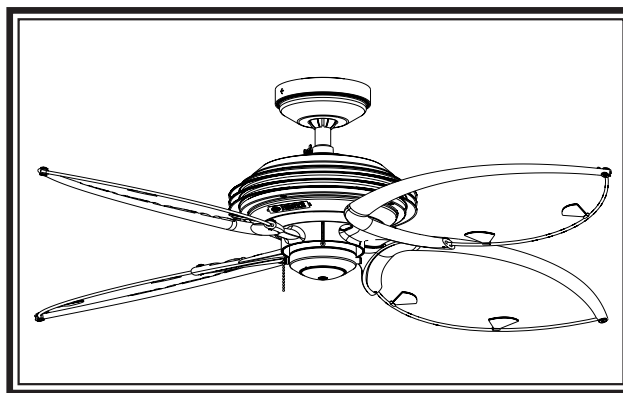
If parts are missing, DO NOT RETURN

THIS ITEM TO THE STORE, call 888-830-1326 for assistance.

THIS PARTS GUIDE IS FOR REFERENCE ONLY.

REFER TO THE INSTALLATION MANUAL FOR FULL ASSEMBLY INSTRUCTIONS.

PARTS GUIDE

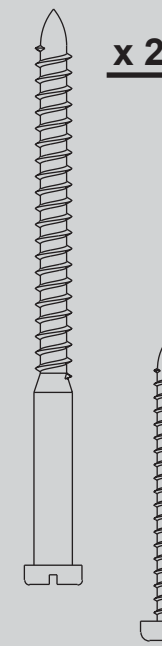


Parts List

Item Name	Qty	Model #	
		21190	21191
Hanging System Kit	1	94947-03	94947-08
Hanger Ball / Downrod Assembly	1	74655-03	74655-03
Setscrew			
Canopy Screw			
Wood Screw			
Flat Washer			
Mounting Isolator			
Switch/Housing Assembly	1	95730-03	95730-08
Blade Set	1	94913-02	94913-03
Screw, Blade Iron Armature	9	63755-06	63755-06
Hardware Kit	1	97866-00-860	97866-00-861
Screw, Machine, 6-32			
Wire Connector			
Screw, Switch Housing Assembly			
Balancing Kit	1	07570-01	07570-01
Rubber Gasket	1	73876-01	73876-02

Materiales

(no dibujados a escala)



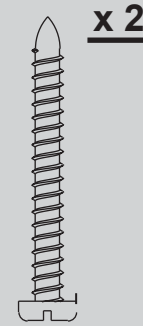
x 2

3" Tornillo, de madera



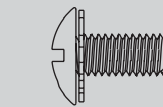
x 4

Arandela, plana



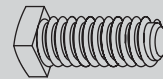
x 2

1.5" Tornillo, de madera



x 3

Tornillo, de campana



x 1

Tornillo prisionero



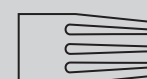
x 9

Tornillo, de armadura de soporte de paleta



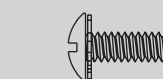
x 1

Kit de equilibrado



x 4

Empalme plástico



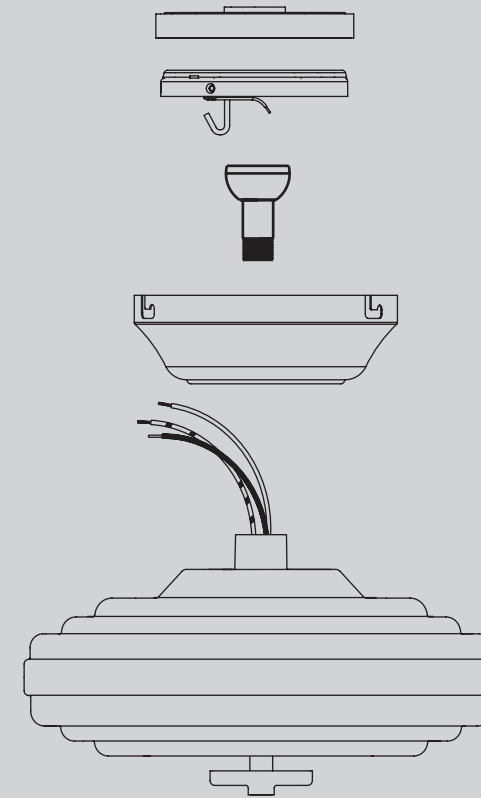
x 3

Tornillo, mecánico, 6-32

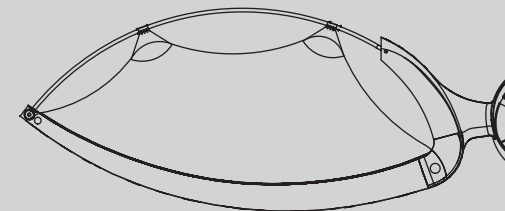
Piezas del ventilador

(no dibujadas a escala)

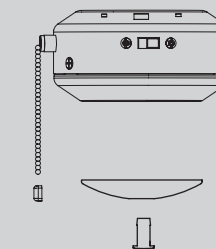
Conjunto del soporte de suspensión



de conjunto de paleta



Conjunto del interruptor/ alojamiento

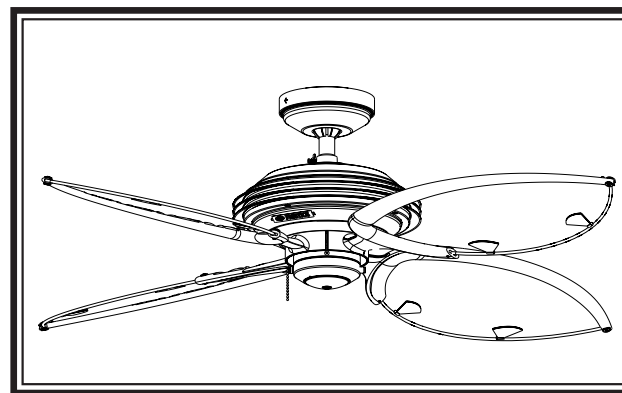


GUÍA DE PIEZAS



PARADA

Consulte esta Guía de partes para asegurarse de que todas las partes estén incluidas en la caja.



Si falta alguna parte, NO DEVUELVA ESTE PRODUCTO A LA TIENDA. Solicite ayuda al 888-830-1326. ESTA GUÍA DE PARTES SOLAMENTE ES REFERENCIAL. CONSULTE LAS INSTRUCCIONES COMPLETAS DE ENSAMBLAJE EN EL MANUAL DE INSTALACIÓN

Lista de piezas	No. del modelo	21190	21191
	No. del dibujo de ensamblaje	97866-01	97866-02
	Acabado	Blanco	Bronce nuevo
Nombre del ítem	Cantidad	No. de la pieza	No. de la pieza
Kit del sistema de suspensión	1	94947-03	94947-08
Bola de suspensión / Conjunto de varilla	1	74655-03	74655-03
Tornillo prisionero			
Tornillo, de campana			
Tornillo, de madera			
Arandela, plana			
Aislador de montaje			
Conjunto del interruptor/alojamiento	1	95730-03	95730-08
Juego de paletas	1	94913-02	94913-03
Tornillo, de armadura de soporte de paleta	9	63755-06	63755-06
Kit de materiales	1	97866-00-860	97866-00-861
Tornillo, mecánico, 6-32			
Empalme plástico			
Tornillo, del conjunto de la caja del interruptor			
Kit de equilibrado	1	07570-01	07570-01
Empaquetadura, caucho	1	73876-01	73876-02

Free Manuals Download Website

<http://myh66.com>

<http://usermanuals.us>

<http://www.somanuals.com>

<http://www.4manuals.cc>

<http://www.manual-lib.com>

<http://www.404manual.com>

<http://www.luxmanual.com>

<http://aubethermostatmanual.com>

Golf course search by state

<http://golfingnear.com>

Email search by domain

<http://emailbydomain.com>

Auto manuals search

<http://auto.somanuals.com>

TV manuals search

<http://tv.somanuals.com>