

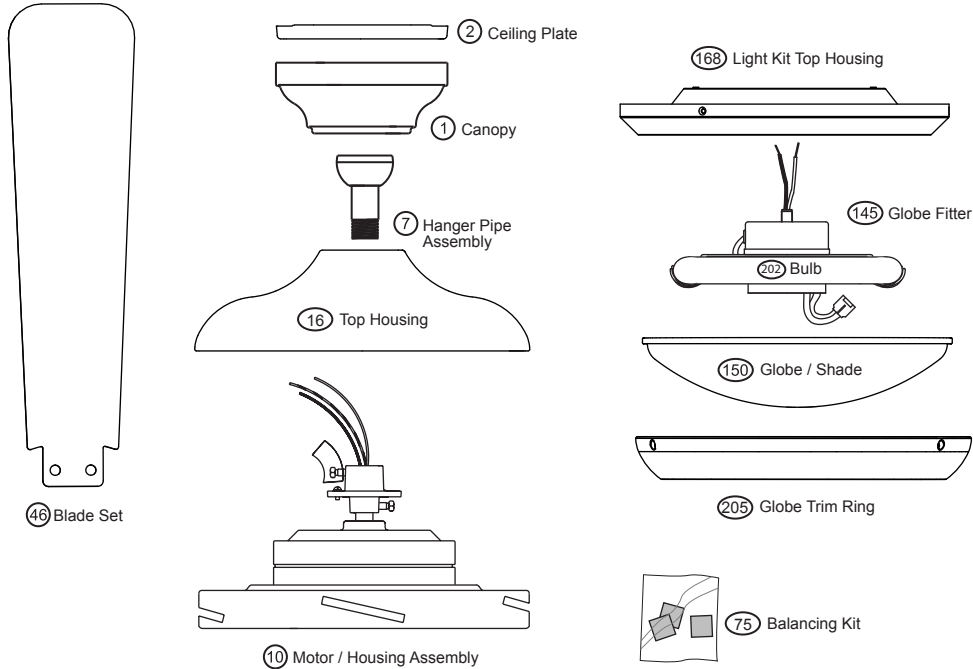
PARTS GUIDE

STOP

Using the Parts Guide below, check to make sure all parts are included in the box.
 If parts are missing or damaged call 1-888-830-1326.
PLEASE DO NOT RETURN THIS PRODUCT TO THE STORE.

Before installing your fan, record the following information for your records and warranty assistance.

Fan Parts (Not Drawn to Scale)



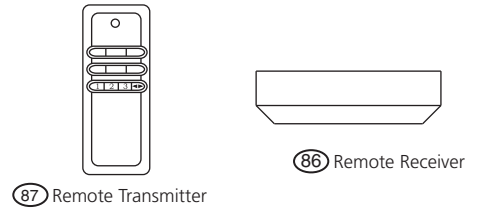
Model Name _____
 Catalog No. _____
 Serial No. _____
 Date Purchased _____
 Where Purchased _____

Missing / Broken Parts:
 Call 1-888-830-1326

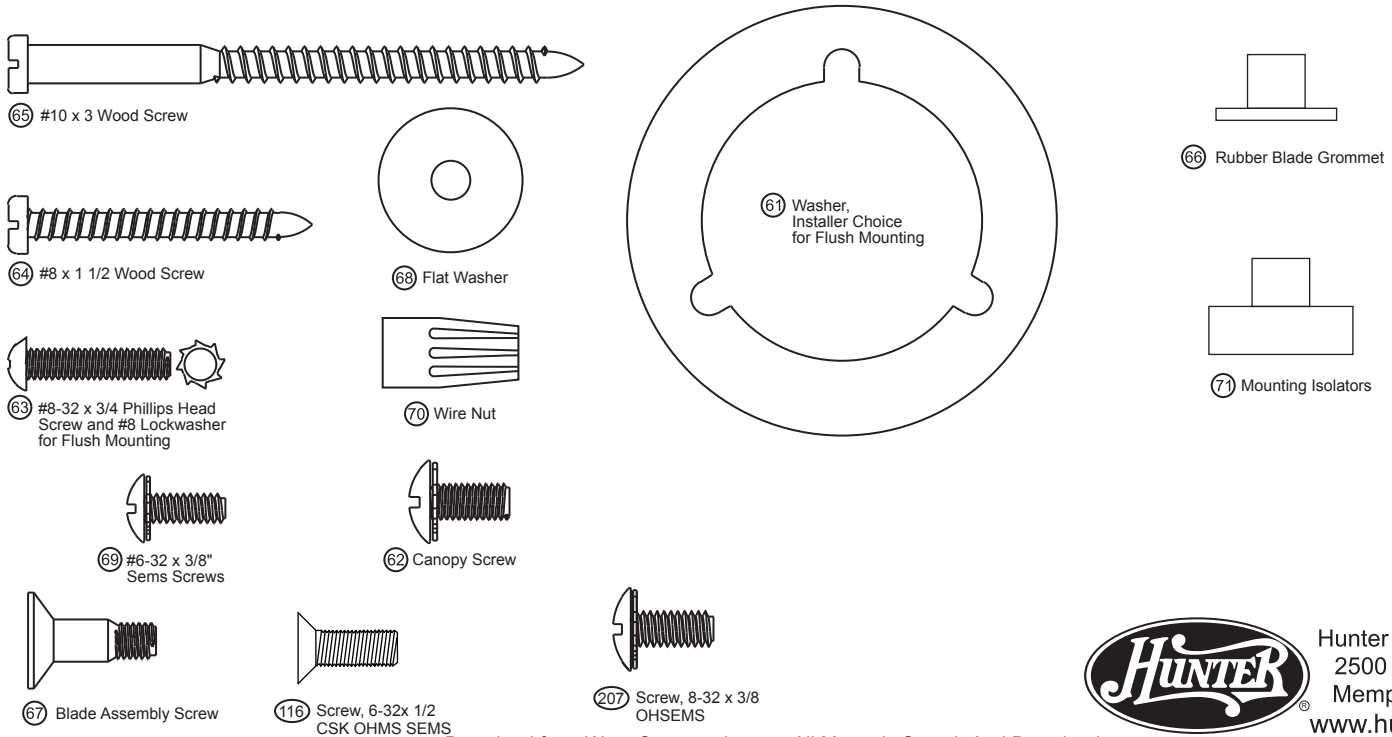
Fan does not work:

1. Reference the Trouble Shooting guide in your Instruction Manual.
2. Call your Local Service Center.
3. Call Technical Support at 901-248-2222.

For additional information on:
 Hunter Products • Trouble Shooting
 Dealer Location • Service Center Locator
 Call 1-800-448-6837
 www.hunterfan.com



Hardware (Drawn to Scale)



Hunter Fan Company
 2500 Frisco Avenue
 Memphis, TN 38114
 www.hunterfan.com

Parts List

Model #	21617
Asm. Dwg. #	94235-01
Finish	Brushed Nickel

Item #	Item Name	Qty	Part #
1	Canopy Assembly		
2	* Ceiling Plate	1	84050-01-232
3	* Canopy	1	84005-01-214
7	Hanger Pipe Assembly	1	63722-25-214
168	Light Kit Top Housing	1	94245-01-232
145	Globe Fitter	1	74769-01-232
150	Globe/Shade	1	94246-01-000
202	Bulb	1	85219-01-000
205	Globe Trim Ring	1	94242-01-214
46	Blade Set	1	74438-99-000
47	Screw, Blade Iron Armature	11	63755-05-133
60	* Hardware Kit	1	94235-00-860
61	Washer, Installers Choice	1	73788-01-000
116	Screw , #6-32x.500 CSK OHMS SEMS	3	64555-02-000
207	Screw, Screw, 8-32 x 3/8 OHSEMS	6	74508-69-232
62	Screw, Canopy	3	74510-72-214
63	Screw, LP Washer	3	74508-06-232
64	Screw, Wood	2	06512-02-000
65	Screw, Wood	2	03144-03-000
66	Rubber Blade Grommet	11	63975-01-000
67	Screw, Blade Assembly	11	63730-07-232
68	Washer, Flat	4	06301-01-000
69	Screw, 6-32 x 3/8"	2	74506-69-232
70	Wire Nut	4	05172-01-000
71	Mounting Isolator	3	63731-01-000
75	Balancing Kit	1	07570-01-000
87	Remote Transmitter	1	07652-01-000
86	Remote Receiver	1	07652-01-000

98000-01-289
12/20/02

GUÍA DE PIEZAS

STOP

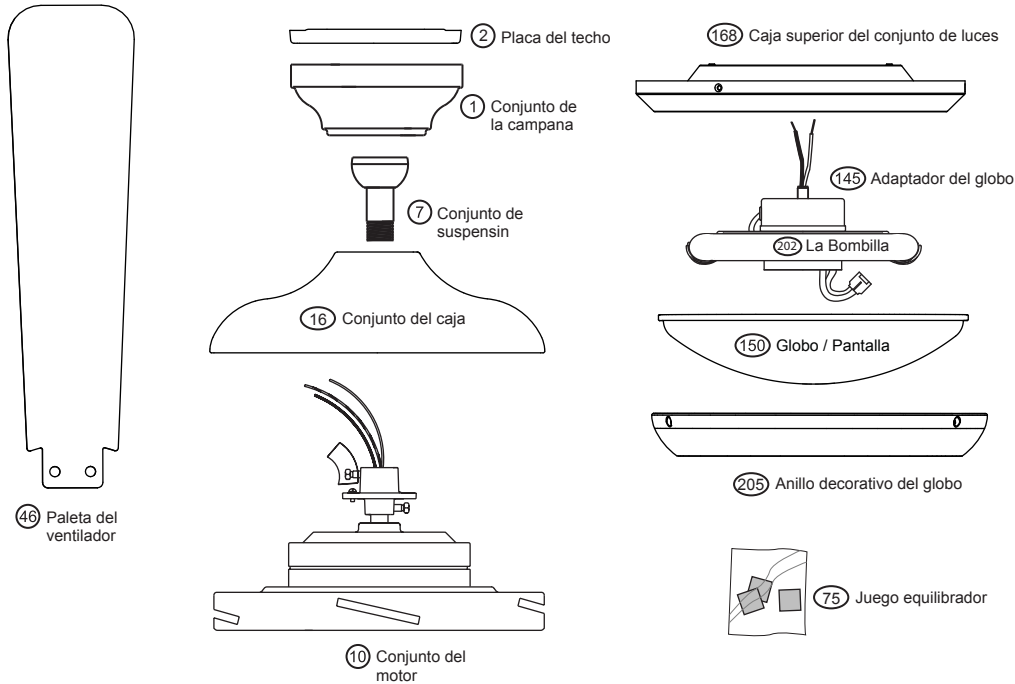
Use la Guía de Piezas de abajo para verificar que todas las piezas estén incluidas en la caja.

Si alguna pieza falta o está dañada, llame al teléfono 1-888-830-1326.

POR FAVOR NO DEVUELVA ESTE PRODUCTO A LA TIENDA DONDE LO COMPRÓ.

Antes de instalar su ventilador, anote la información siguiente para sus archivos y asistencia con la garantía.

Piezas del ventilador (no dibujadas a escala)



Nombre del modelo _____

No. de catálogo _____

No. de serie _____

Fecha de compra _____

Lugar donde se compró _____

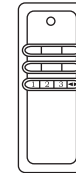
Si alguna pieza falta o está rota:
Llame al teléfono 1-888-830-1326

Si el ventilador no funciona:

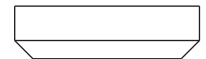
1. Consulte la guía de localización de fallas en su manual de instrucciones.
2. Llame a su centro local de servicio.
3. Llame al teléfono 901-248-2222 para obtener asistencia técnica.

Para informaciones adicionales acerca de:

Productos Hunter • Localización de fallas
Localización de distribuidores
Localización de centros de servicio
Llame al teléfono 1-800-448-6837
www.hunterfan.com



86 Parte del receptor



87 Parte del transmisor

Herrajes (dibujados a escala)



63 Tornillo #10 x 3" para madera



64 Tornillo #8 x 1-1/2" para madera



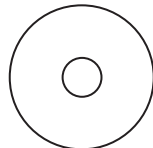
63 Tornillos con arandela LP



69 Sems Tornillos



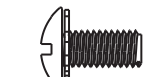
67 Tornillo de tope



68 Arandela plana



70 Tuerca para alambres



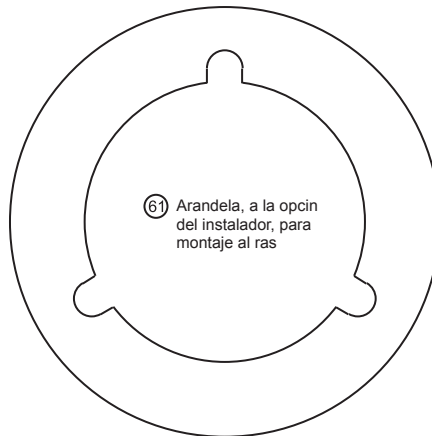
62 Tornillo de la campana



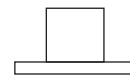
116 Screw, 6-32x 1/2 CSK OHMS SEMS



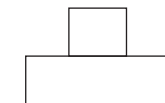
207 Tornillo 8-32 x 3/8 OHSEMS



61 Arandela, a la opción del instalador, para montaje al ras



66 Ojal de la paleta



71 Aisladores de montaje



Hunter Fan Company
2500 Frisco Avenue
Memphis, TN 38114
www.hunterfan.com

Lista de piezas

No. del modelo	21617
No. del dibujo de ensamblaje	94235-01
Acabado	Cepillado níquel

No. del ítem	Nombre del ítem	Cantidad	No. de la pieza
1	Conjunto de la campana		
2	* Conjunto del brazo de suspensión	1	84050-01-232
3	* Campana	1	84005-01-214
7	Conjunto del tubo de suspensión	1	63722-25-214
168	Caja superior del conjunto de luces	1	94245-01-232
145	Adaptador del globo	1	74769-01-232
150	Globo / Pantalla	1	94246-01-000
202	La Bombilla	1	85219-01-000
205	Anillo decorativo del globo	1	94242-01-214
46	Juego de paletas	1	74438-99-000
47	Tornillo para los herrajes de las paletas	11	63755-05-133
60	* Juego de herrajes	1	94235-00-860
61	Arandela de opción del instalador	1	73788-01-000
116	Tornillo, 6-32x.500 CSK OHMS SEMS	3	64555-02-000
207	Tornillo, 8-32 x 3/8 OHSEMS	6	74508-69-232
62	Tornillo de la campana	3	74510-72-214
63	Tornillos con arandela LP	3	74508-06-232
64	Tornillo para madera	2	06512-02-000
65	Tornillo para madera	2	03144-03-000
66	Ojal de la paleta	11	63975-01-000
67	Tornillo de tope	11	63730-07-232
68	Arandela plana	4	06301-01-000
69	Tornillo, 6-32 x 3/8"	2	74506-69-232
70	Tuerca para alambre	4	05172-01-000
71	Aislador de montaje	3	63731-01-000
75	Juego equilibrador	1	07570-01-000
87	Transmisor del control remoto	1	07652-01-000
86	Receptor del control remoto	1	07652-01-000

Free Manuals Download Website

<http://myh66.com>

<http://usermanuals.us>

<http://www.somanuals.com>

<http://www.4manuals.cc>

<http://www.manual-lib.com>

<http://www.404manual.com>

<http://www.luxmanual.com>

<http://aubethermostatmanual.com>

Golf course search by state

<http://golfingnear.com>

Email search by domain

<http://emailbydomain.com>

Auto manuals search

<http://auto.somanuals.com>

TV manuals search

<http://tv.somanuals.com>