

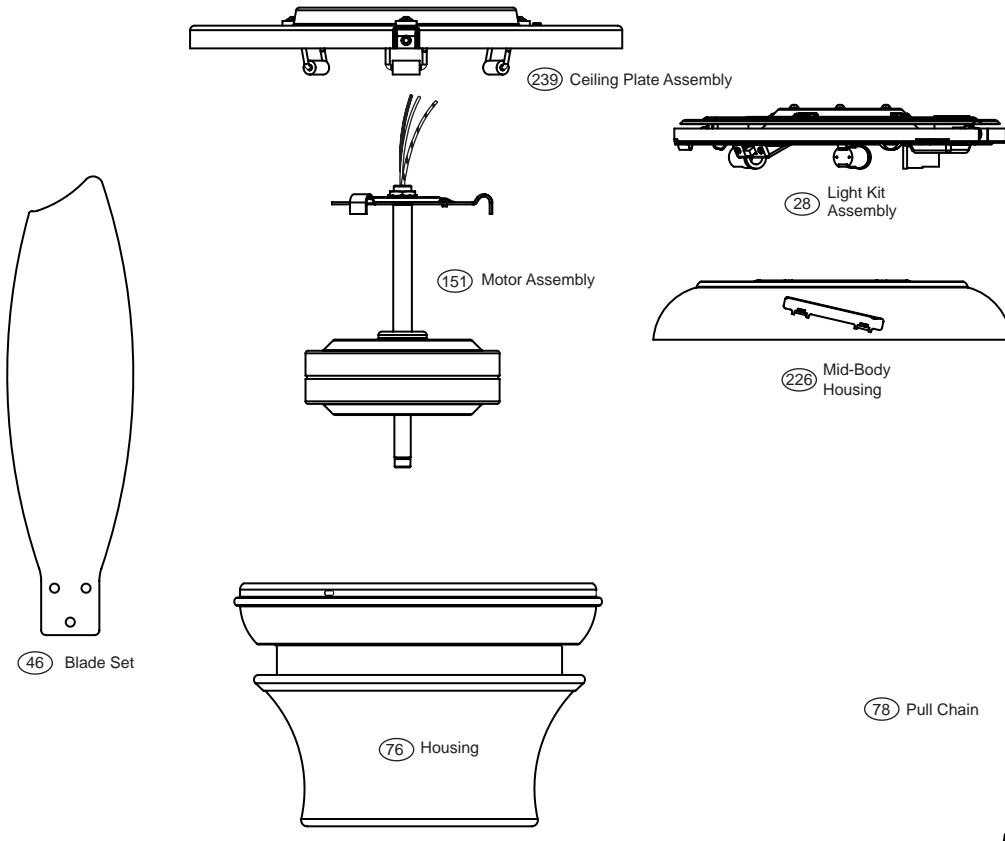
# PARTS GUIDE

**STOP**

Using the Parts Guide below, check to make sure all parts are included in the box.  
 If parts are missing or damaged call 1-888-830-1326.  
**PLEASE DO NOT RETURN THIS PRODUCT TO THE STORE.**

Before installing your fan, record the following information for your records and warranty assistance.

## Fan Parts (Not Drawn to Scale)

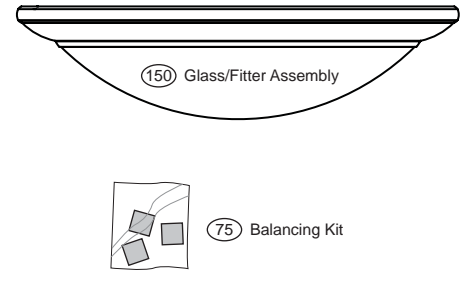


Model Name \_\_\_\_\_  
 Catalog No. \_\_\_\_\_  
 Serial No. \_\_\_\_\_  
 Date Purchased \_\_\_\_\_  
 Where Purchased \_\_\_\_\_

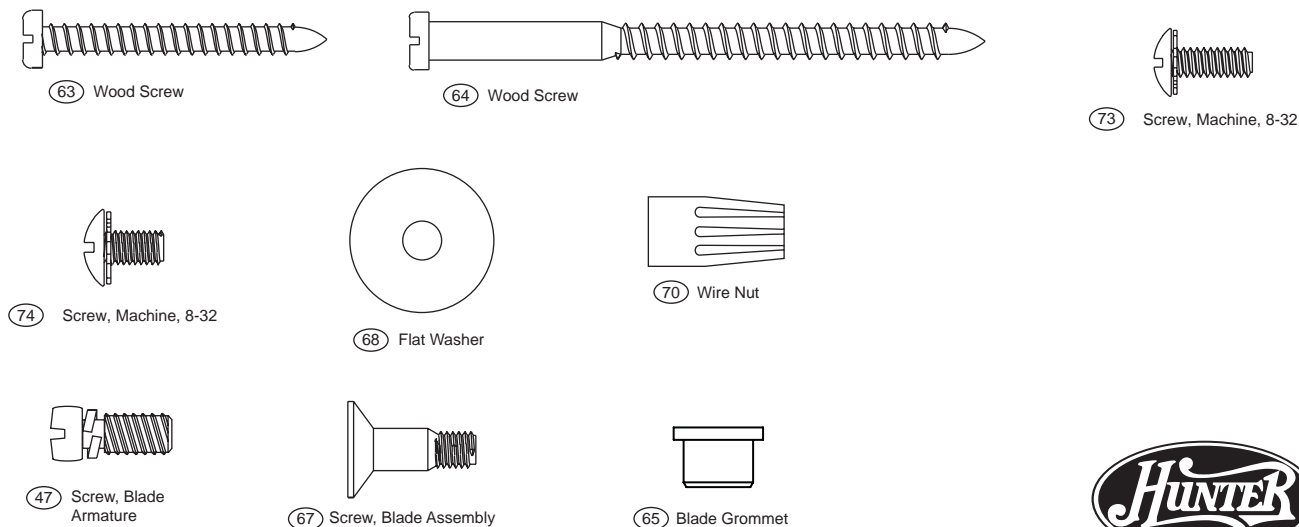
**Missing / Broken Parts:**  
 Call 1-888-830-1326

- Fan does not work:**
1. Reference the Trouble Shooting guide in your Instruction Manual.
  2. Call your Local Service Center.
  3. Call Technical Support at 901-248-2222.

**For additional information on:**  
 Hunter Products • Trouble Shooting  
 Dealer Location • Service Center Locator  
 Call 1-800-448-6837  
[www.hunterfan.com](http://www.hunterfan.com)



## Hardware (Drawn to Scale)



**HUNTER**  
 Hunter Fan Company  
 2500 Frisco Avenue  
 Memphis, TN 38114  
[www.hunterfan.com](http://www.hunterfan.com)

<b>Parts List</b>		<b>Model #</b>	<b>22068</b>
		<b>Asm. Dwg. #</b>	<b>96815-01</b>
		<b>Finish</b>	<b>Western Twilight</b>
<b>Item #</b>	<b>Item Name</b>	<b>Qty</b>	<b>Part #</b>
28	Light Kit Assembly	1	87164-01-000
46	Blade Set	1	75885-44-000
47	Screw, Blade Armature	3	63755-05-247
	* Hardware Kit	1	96815-00-860
63	Wood Screw	2	06512-01-232
64	Wood Screw	2	03144-03-232
65	Blade Grommet	10	63975-01-000
67	Screw, Blade Assembly	10	63730-07-247
68	Flat Washer	4	06301-01-232
70	Wire Nut	4	05172-01-000
73	Screw, Machine, 8-32	3	74508-35-247
74	Screw, Machine, 8-32	3	74508-03-232
75	Balancing Kit	1	07570-01-000
76	Housing	1	87159-01-481
78	Pull Chain	2	63756-03-247
150	Glass/Fitter Assembly	1	87535-01-000
151	Motor Assembly	1	97243-01-000
226	Mid-Body Housing	1	87165-01-000
239	Ceiling Plate Assembly	1	97244-01-000

98000-01-672  
12/07/06

# GUÍA DE PIEZAS

STOP

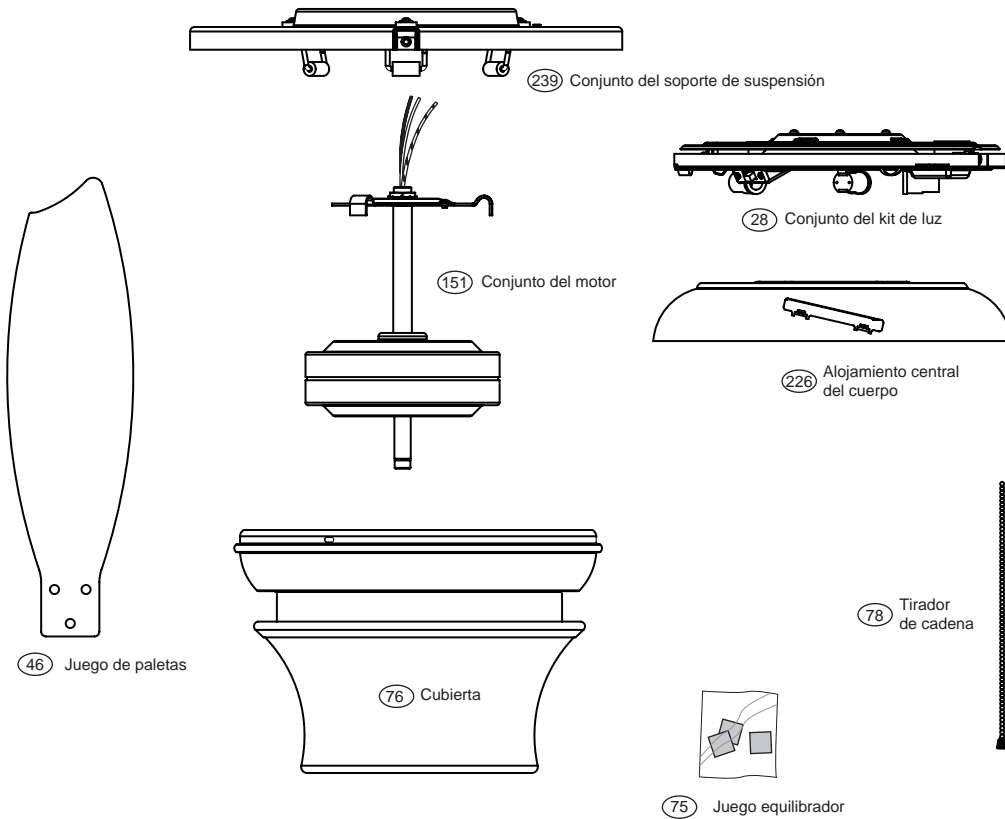
Use la Guía de Piezas de abajo para verificar que todas las piezas estén incluidas en la caja.

Si alguna pieza falta o está dañada, llame al teléfono 1-888-830-1326.

**POR FAVOR NO DEVUELVA ESTE PRODUCTO A LA TIENDA DONDE LO COMPRÓ.**

Antes de instalar su ventilador, anote la información siguiente para sus archivos y asistencia con la garantía.

## Piezas del ventilador (no dibujadas a escala)



Nombre del modelo \_\_\_\_\_

No. de catálogo \_\_\_\_\_

No. de serie \_\_\_\_\_

Fecha de compra \_\_\_\_\_

Lugar de compra \_\_\_\_\_

Si alguna pieza falta o está rota:  
Llame al teléfono 1-888-830-1326

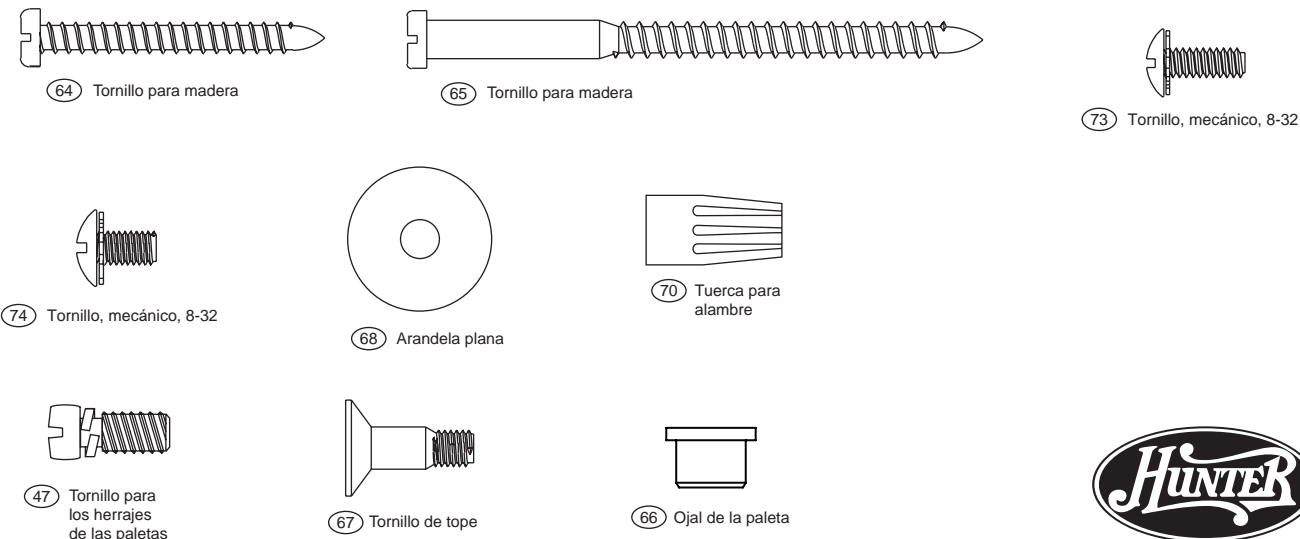
Si el ventilador no funciona:

1. Consulte la guía de localización de fallas en su manual de instrucciones.
2. Llame a su centro local de servicio.
3. Llame al teléfono 901-248-2222 para obtener asistencia técnica.

Para informaciones adicionales acerca de:

Productos Hunter • Localización de fallas  
Localización de distribuidores  
Localización de centros de servicio  
Llame al teléfono 1-800-448-6837  
www.hunterfan.com

## Materiales (dibujados a escala)



Hunter Fan Company  
2500 Frisco Avenue  
Memphis, TN 38114  
www.hunterfan.com

<b>Lista de piezas</b>		No. del modelo	22068
		No. del dibujo de ensamblaje	96815-01
		Acabado	Western Twilight
No. del ítem	Nombre del ítem	Cantidad	No. de la pieza
28	Conjunto del kit de luz	1	87164-01-000
46	Juego de paletas	1	75885-44-000
47	Tornillo para los herrajes de las paletas	3	63755-05-247
	* Juego de herrajes	1	96815-00-860
63	Tornillo para madera	2	06512-01-232
64	Tornillo para madera	2	03144-03-232
65	Ojal de la paleta	10	63975-01-000
67	Tornillo de tope	10	63730-07-247
68	Arandela plana	4	06301-01-232
70	Tuerca para alambres	4	05172-01-000
73	Tornillo de máquina 8-32	3	74508-35-247
74	Tornillo de máquina 8-32	3	74508-03-232
75	Juego equilibrador	1	07570-01-000
76	Alojamiento	1	87159-01-481
78	Tirador de cadena	2	63756-03-247
150	Conjunto de accesorio de pantalla	1	87535-01-000
151	Conjunto del motor	1	97243-01-000
226	Alojamiento central del cuerpo	1	87165-01-000
239	Conjunto de la placa de techo	1	97244-01-000

98000-01-672  
12/07/06

## Free Manuals Download Website

<http://myh66.com>

<http://usermanuals.us>

<http://www.somanuals.com>

<http://www.4manuals.cc>

<http://www.manual-lib.com>

<http://www.404manual.com>

<http://www.luxmanual.com>

<http://aubethermostatmanual.com>

Golf course search by state

<http://golfingnear.com>

Email search by domain

<http://emailbydomain.com>

Auto manuals search

<http://auto.somanuals.com>

TV manuals search

<http://tv.somanuals.com>