



# The CENTURY

*High Performance Oscillating Fan*



**ENGLISH**  
See page 2

**ESPAÑOL**  
Vea la página 11

**FRANÇAIS**  
Consultez la page 21

## OWNER'S GUIDE FOR MODELS 90121, 90122, 90124, 90126 & 90127

41746 05/02/2005

# IMPORTANT SAFETY INFORMATION

## Read & Save These Instructions

### **WARNING**

To reduce the risk of fire or electrical shock, **DO NOT** use this fan with any solid-state speed control device.

### **CAUTION**

When using electrical appliances, basic precautions should always be taken to reduce the risk of fire, electric shock and personal injury:

1. Read all instructions before using this fan.
2. Improper installation may result in the risk of fire, electric shock or personal injury.
3. To prevent the risk of fire and electric shock, **DO NOT** use the unit near windows. Rain and moisture may create an electrical hazard.
4. The power plug must be removed from the power socket when not in use, before cleaning, servicing, maintenance and before moving to another location.
5. **DO NOT** put fan in a damp place or where humidity is high—such as a bathroom.
6. The fan should be placed on a flat, stable surface to avoid overturning.
7. Use fan only for intended use, as described in this instruction manual.
8. To protect against electrical shock, **DO NOT** immerse unit, plug or cord in water or spray with liquids.
9. Close supervision is necessary when any appliance is used by or near children.
10. **NEVER** insert fingers, pencils or any other objects through the grill when the fan is running.
11. **DO NOT** operate any appliance with a damaged cord or plug, after the appliance malfunctions or has been dropped or damaged in any manner.
12. To disconnect, grip plug and pull from wall outlet. **NEVER** yank on cord.
13. **ALWAYS** use on a dry surface.
14. This product is intended for household use only and not for commercial or industrial use.
15. **DO NOT** operate fan in the presence of explosive and/or flammable fumes.
16. **DO NOT** place fan or any parts near an open flame, cooking or any other heating appliances.
17. **DO NOT** use near curtains, plants, window treatments, etc.
18. Never operate the fan if the grills are not properly installed. Operating the fan without the grills could result in serious injury.
19. The appliance is not intended for use by young children or infirm persons without supervision. Young children should be supervised to ensure that they do not play with the appliance.
20. This appliance has a grounded three-prong plug and is suitable for grounded receptacle use only. An adapter is available for connecting three-blade grounding-type plugs to two-slot receptacles. The adapter must be properly grounded. **DO NOT** attempt to defeat the purpose of this safety feature.

ENGLISH

## WELCOME

Thank you for choosing the Hunter Century Pedestal Fan. This manual gives you complete instructions for using your fan. Here are some the features you will enjoy with your fan:

- An attractive design that enhances any decor
- A powerful Hunter motor for maximum air flow
- Three speeds to adjust your comfort level

Before installing your fan, record the following information for your records and for warranty assistance.

Model Name \_\_\_\_\_

Date Code \_\_\_\_\_

Date Purchased \_\_\_\_\_

Where Purchased \_\_\_\_\_

\_\_\_\_\_

Please attach your receipt or a copy of your receipt to this manual for future reference.

## UNPACKING

As you unpack the fan, save the carton and packing materials in case you want to move or ship the unit in the future.

Carefully remove all items from the box.

**NOTE:** *It is best to have someone hold the box while you lift the fan and the protective packaging out of the carton.*

Make sure all shipping materials are removed from fan before operating.

ENGLISH



41746-01 05/02/2005

# ASSEMBLY

1. With the base resting on the floor, place the base cover over the base. See Figure 3.
2. Slide the round cover support cap onto the bottom of the telescoping pole before placing it in the base.
3. Place the telescoping pole into the base, making sure the plug connector goes through the base, then tighten the pole into the base by twisting clockwise.
4. Raise the support cap and base cover and locate the setscrew in the neck of the base.
5. Tighten the pole setscrew firmly against the telescoping poles with the included Allen Wrench until it stops.
6. Lower the base cover back over the base.
7. Install the cover support cap into the base by twisting clockwise until tight.

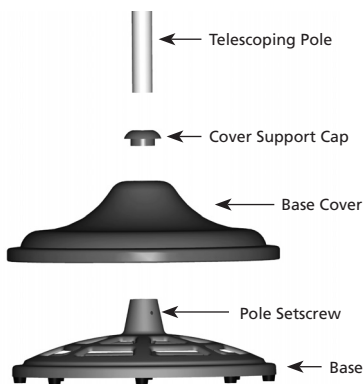


FIGURE 3

8. Lean the base onto its side carefully.
9. Match the polarized plug connectors, by aligning the sticker indicators, from the telescoping pole and the connector from the electrical cover and connect.
10. Remove one of the black cover assembly screws from the base and loosen the other three black cover assembly screws.
11. Place the electrical cover against the base and align the keyslots on the electrical cover with the three loosened black cover assembly screws. Rotate the electrical cover counterclockwise. See Figure 4.
12. Install the fourth black cover assembly screw. Securely tighten all four black cover assembly screws to attach the electrical cover to the base.
13. Hold the wall plug out of the way and stand the fan upright.

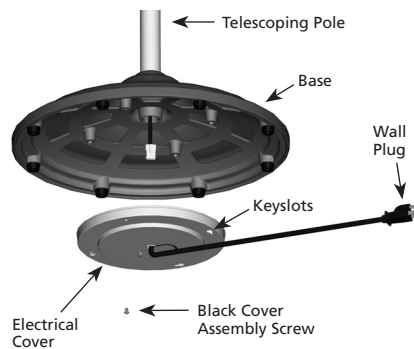


FIGURE 4

*continued*

ENGLISH

## ASSEMBLY CONTINUED

ENGLISH

14. While supporting the fan motor with one hand, loosen the adjustment grip on the pole by turning counter clockwise and raise the top pole slightly. Twist the grip clockwise to stabilize the pole.
  15. Locate the plug connector in the top of the telescoping pole and the plug connector from the fan motor.
  16. Hold the fan motor over the telescoping poles and connect the plugs. See Figure 5.
  17. Lower the motor over the telescoping poles aligning the three
- holes in the fan motor mount with the three in the poles.
- CAUTION:** Make sure that all wires remain inside the pole.
18. Install the 35mm motor mounting screw through the pole and motor mount placing the head of the screw in the indented area on the motor mount and securely tighten.
  19. Install a setscrew into the remaining hole and tighten.
  20. Remove the mounting screw on the upper left side of the motor face.

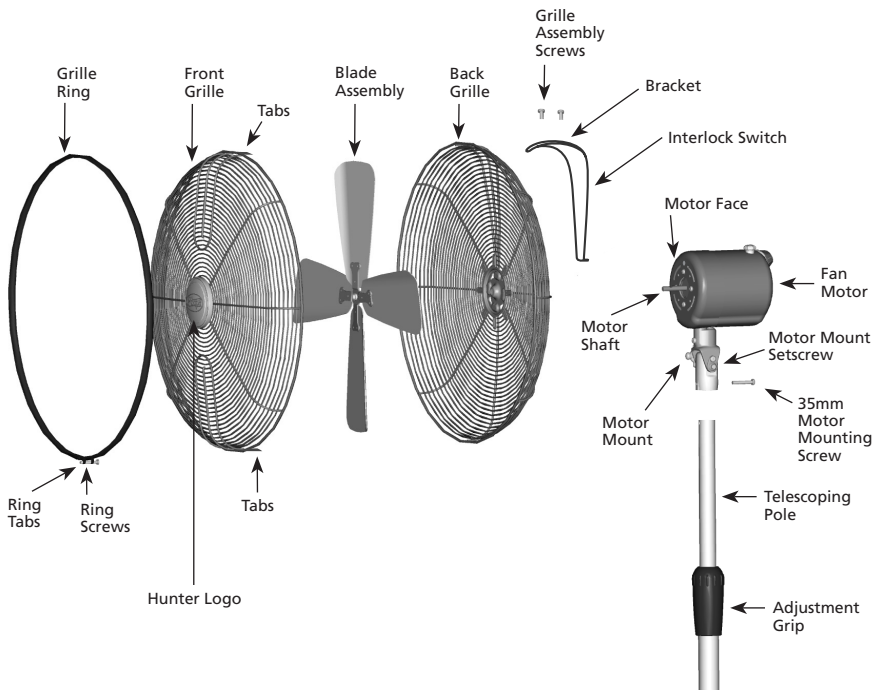


FIGURE 5

21. Align the keyhole slots in the back grille with the three screws remaining in the motor face and place the back grill onto the screws with the washers in front of the grille, next to the head of the screw.
22. Rotate the back grille clockwise to situate the screws in the narrow ends of the keyhole slots.
23. Install the fourth screw into the remaining hole and tighten all screws.
24. Place the blade assembly over the motor shaft lining up the blade assembly setscrew on the back of the blade shaft with the rectangular indentation in the motor shaft. Rotate the motor shaft as needed.
25. Tighten the blade setscrew so that it sits in the rectangular indentation, preventing the blades from touching the back grille or coming off the shaft. Gently pull the blades back and forth to check if the setscrew is in the right place.
26. With the Hunter logo facing forward, engage the tabs in the lower part of the front grille into the rim of the back grille.
27. Insert the interlock switch into the hole on the top of the motor face. See Figure 6.

28. Place the bracket on the interlock switch over the back and front grille, aligning the holes in the bracket with the holes in the tab on top of the front grille. Install the two grille assembly screws.
29. Place the grille ring over the two grille rims leaving the opening at the bottom and the ring screw on the back side of the fan.
30. Latch the two sides of the ring together and secure with the ring screw. The ring screw should be installed through the thin side of the ring tabs to the thick side of the ring tabs.

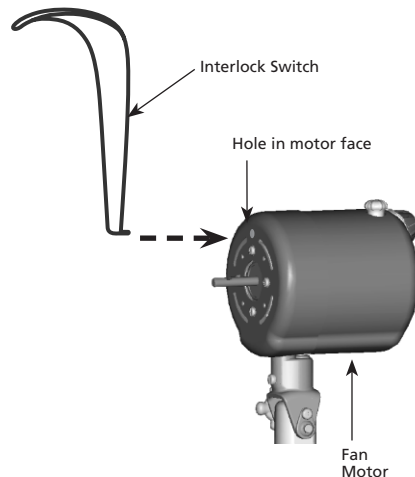


FIGURE 6

# OPERATION

This appliance is for household use only.

1. Place the fan on a dry, safe, flat surface where it cannot fall or be pulled by the cord.
2. Plug the fan into a grounded 120-volt AC electrical outlet (ordinary household current). DO NOT use any other type of outlet. Make sure that the rated voltage of the fan is the same as the power source before plugging it into the power source.
3. Turn the fan "ON" or "OFF" by rotating clockwise or counterclockwise the Power/Speed Control. The power should always be OFF before unplugging the fan.
4. To select the speed, move the Power/Speed Control from OFF to the desired speed setting: O (off), I (low), II (medium), III (High).
5. To control the upward and downward direction of airflow, loosen the screw on the side of the fan housing neck. Adjust to the desired angle and tighten the screw.
6. To make the fan oscillate, push the oscillation knob down. To stop oscillating, pull the oscillation knob up. The oscillation knob is located on the top of the fan housing, near the handle.

7. To adjust the height of your fan, while holding the top pole securely with one hand, loosen the grip on the telescoping pole by twisting counterclockwise. While supporting the fan motor, raise or lower the top pole to suit your needs. Tighten the grip on the pole by twisting clockwise until it stops.



# MAINTENANCE

This fan is permanently lubricated and will not require additional lubrication (oil) for the life of the fan.

This fan requires little maintenance and contains no user serviceable parts. DO NOT try to fix it yourself. Contact qualified service personnel if servicing is needed.

## TO CLEAN:

1. Before cleaning, turn fan off and unplug from electrical outlet. Wipe off excess dust with a lintfree cloth.
2. To ensure adequate air circulation to the motor, keep vents located at the rear of the motor housing free from dust accumulation. A vacuum cleaner hose can be used to clean these vents.
3. DO NOT immerse the fan in water or any other liquid.

## CLEANING GRILL AND BLADE:

1. Turn the fan off and unplug from the electrical outlet.
2. To disassemble the grill, loosen the ring screw at the bottom of the grilles and remove the ring. Remove the front grille by removing the interlock switch.

3. To disassemble the blade assembly, loosen the setscrew behind the fan blades and pull the blades off of the motor shaft.
4. Grills and blades may be cleaned with mild soap and water.
5. Use a soft, slightly damp cloth to wipe the remaining fan parts.
6. DO NOT allow water or any other liquid to get into the motor housing or base.
7. Reassemble the fan after blades and grills have dried completely. First, replace the blades. When replacing the blade screw, you should feel some resistance as the screw engages the bar. Next, align the grills, replace the interlock switch, replace the ring, place the hook in the hole and replace the screw.
8. DO NOT plug fan into an electrical outlet until it has been fully reassembled.

## STORAGE

1. Disassemble and clean fan before storing.
2. ALWAYS store the fan in a dry place.
3. NEVER store the fan while it is still plugged in.
4. NEVER wrap the cord tightly around the fan.
5. DO NOT put any stress on the cord where it enters the fan, as it could cause the cord to break.

ENGLISH

## TROUBLESHOOTING

### PROBLEM

- Fan will not work.

### SOLUTION

- Make sure the interlock switch is properly installed as directed in the assembly instructions.

---

### PROBLEM

- Fan will not oscillate.

### SOLUTION

- Push down on knob on top of motor housing to activate oscillation.

---

### PROBLEM

- Can not adjust the angle of the fan.

### SOLUTION

- Loosen the screw on the side of the fan neck. Adjust to the desired angle and tighten the screw.

---

If you have tried these troubleshooting solutions and still have trouble, visit our Web site at <http://www.hunterfanglobal.com>.



HUNTER FAN COMPANY  
2500 FRISCO AVENUE  
MEMPHIS, TN 38114, USA  
Printed in China



# EL CENTURY

*Ventilador de oscilación de alto rendimiento*



ESPAÑOL

**MANUAL DEL PROPIETARIO  
PARA LOS MODELOS 90121, 90122, 90124, 90126 Y 90127**

# IMPORTANTE INFORMACIÓN DE SEGURIDAD

## Lea y guarde estas instrucciones

### ADVERTENCIA

Para reducir el riesgo de incendio o choque eléctrico, NO use este ventilador con ningún dispositivo de estado sólido para control de velocidad.

### PRECAUCIÓN

Al utilizar aparatos eléctricos, siempre deben tomarse precauciones básicas para reducir el peligro de incendio, choque eléctrico y lesiones personales:

1. Lea todas las instrucciones antes de usar este ventilador.
2. Una instalación incorrecta puede causar el riesgo de incendio, choque eléctrico o de lesiones personales.
3. Para evitar el riesgo de incendio y choque eléctrico, NO use la unidad cerca de ventanas. La lluvia y la humedad pueden producir un riesgo eléctrico.
4. Debe retirarse el enchufe de la toma de alimentación cuando no esté en uso, antes de la limpieza, servicio o mantenimiento, y antes de mover el ventilador a otra ubicación.
5. NO coloque el ventilador en un lugar húmedo o donde haya alta humedad—como en un baño.
6. El ventilador debe colocarse en una superficie plana estable para evitar que se vuelque.
7. Emplee el ventilador sólo para su uso previsto, tal como se describe en el manual de instrucciones.
8. Para protegerse contra choque eléctrico, NO sumerja la unidad, el enchufe ni el cordón en agua, ni le rocíe líquidos.
9. Se requiere una estrecha supervisión cuando se use algún aparato donde haya niños.
10. NUNCA introduzca los dedos, lápices, ni ningún otro objeto a través de la

rejilla cuando el ventilador esté funcionando.

11. NO opere ningún aparato con un cordón o enchufe dañado, luego de que el aparato haya fallado o que se haya caído o dañado de cualquier manera.
12. Para desconectarlo, tome el enchufe y tire de él para retirarlo de la toma de corriente de pared. NUNCA tire bruscamente del cordón.
13. SIEMPRE utilizar en una superficie seca.
14. Este producto está diseñado para uso doméstico solamente y no para uso comercial ni industrial.
15. NO opere el ventilador en presencia de vapores explosivos y/o inflamables.
16. NO coloque el ventilador ni ninguno de sus componentes cerca de algún fuego abierto, una cocina o algún otro aparato calefactor.
17. NO lo use cerca de cortinas, plantas, persianas, etc.
18. Jamás opere el ventilador si las rejillas no están instaladas correctamente. La operación del ventilador sin las rejillas puede producir lesiones graves.
19. Este artefacto no está diseñado para ser usado por niños o personas enfermas sin supervisión. Los niños deben ser supervisados para asegurarse que no jueguen con el artefacto.
20. Este aparato tiene un enchufe de tres clavijas para conexión a tierra y sólo se puede usar en un tomacorriente conectado a tierra. Existen adaptadores disponibles para conectar un enchufe de tres clavijas a un tomacorriente de dos ranuras. Estos adaptadores deben estar conectados a tierra correctamente. NO trate de usar un adaptador que elimine la seguridad de una buena conexión a tierra.

## BIENVENIDO

Gracias por elegir el ventilador de pedestal Century de Hunter. Este manual le proporciona instrucciones completas para el uso de su ventilador. Esas son algunas de las características que usted disfrutará con su ventilador:

- Un diseño atractivo que mejora su decoración
- Un potente motor Hunter para máximo flujo de aire
- Tres velocidades para ajustar su nivel de comodidad

Antes de instalar su ventilador, anote la siguiente información para sus registros y para el caso en que requiera hacer efectiva su garantía.

Nombre de modelo \_\_\_\_\_

Código de fecha \_\_\_\_\_

Fecha de compra \_\_\_\_\_

Lugar de compra \_\_\_\_\_

\_\_\_\_\_

Adjunte su recibo o una copia a este manual para futura referencia.

## DESEMBALAJE

Cuando desembale el ventilador, guarde la caja y los materiales de embalaje para el caso de que desee mover o embarcar la unidad posteriormente.

Retire cuidadosamente todos los artículos de la caja.

**NOTA:** Es mejor que alguna persona sostenga la caja mientras usted levanta el ventilador y la envoltura de protección fuera de la caja de cartón.

Asegúrese que todos los materiales de despacho sean retirados del ventilador antes de su operación.

# INSTRUCCIONES DE PUESTA A TIERRA

Este aparato es para uso casero solamente y se puede enchufar en cualquier tomacorriente de 120 voltios, corriente alterna (c.a.) (voltaje residencial normal). NO use ningún otro tipo de tomacorriente.

## ⚠ ADVERTENCIA

**Esta unidad se puede enchufar solamente en un tomacorriente del tipo conectado a tierra.**

El cordón eléctrico tiene un enchufe conectado a tierra como se muestra en la Figura 1. Se puede obtener un adaptador, como se muestra en la Figura 2, para conectar los enchufes de tres clavijas en tomacorrientes de dos ranuras. El terminal verde que se extiende del adaptador se debe conectar a una tierra permanente, tal como una caja eléctrica conectada a tierra correctamente. El adaptador no se debe usar si existe un tomacorriente con tres ranuras disponible.

## CONSEJOS DE SEGURIDAD PARA EL CORDÓN ELÉCTRICO

1. NUNCA tire del cordón del aparato eléctrico.

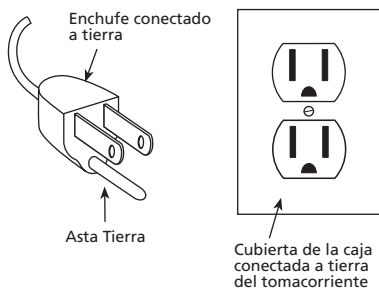


FIGURA 1

2. Para insertar el enchufe, agárralo firmemente y guíelo hacia dentro del tomacorriente.
3. Para desconectar el aparato, agarre el enchufe y sáquelo del tomacorriente.
4. Antes de cada uso, inspeccione el cordón eléctrico para ver si tiene alguna cortadura o marca de abrasión. Si encuentra alguna, el aparato debe recibir servicio y el cordón se debe cambiar. Por favor, devuelva el ventilador a nuestro Departamento de Servicio o a un representante autorizado de servicio.
5. NUNCA enrolle el cordón de forma apretada alrededor del ventilador, ya que eso pone mucha tensión sobre el cordón en el punto donde entra en el aparato y pudiera causar daños o ruptura en el aislamiento del cordón.
6. NO opere el ventilador si el cordón eléctrico muestra cualquier señal de estar dañado, si el ventilador trabaja de forma intermitente o si deja de funcionar completamente.

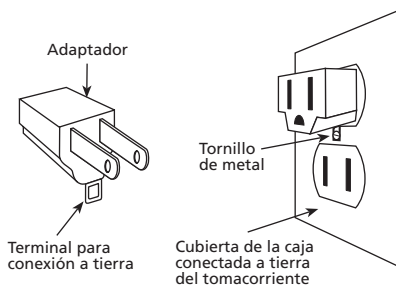


FIGURA 2

# ENSAMBLAJE

1. Con la base descansando en el piso, coloque la cubierta sobre la base. Vea la Figura 3.
2. Deslice la tapa de la cubierta sobre la parte inferior del tubo telescópico antes de colocarlo en la base.
3. Coloque el tubo telescópico en la base, asegurándose que el enchufe pase a través de la base, y apriete el tubo sobre la base girándolo en sentido horario.
4. Levante la tapa de la cubierta y la cubierta de la base y ubique el tornillo de ajuste en el cuello de la base.
5. Apriete firmemente el tornillo de ajuste del tubo contra los tubos telescópicos usando la llave hexagonal (Allen) incluida.
6. Baje la cubierta de la base nuevamente sobre la base.
7. Instale la tapa de la cubierta en la base girándola en el sentido horario hasta que esté apretada.

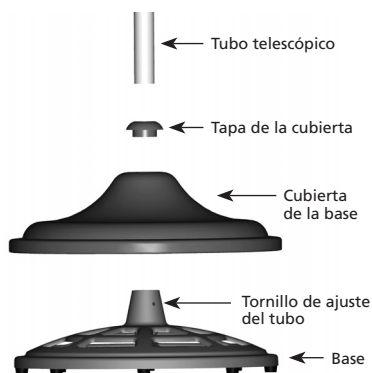


FIGURA 3

8. Apoye cuidadosamente la base sobre su lado.
9. Alineando las etiquetas indicadoras, haga coincidir el enchufe polarizado del tubo telescópico con el enchufe de la cubierta eléctrica, y conéctelos.
10. Retire uno de los tornillos negros de montaje de la base y afloje los otros tres de la cubierta.
11. Coloque la cubierta eléctrica contra la base y alinee las ranuras de bocallave en la cubierta eléctrica con los tres tornillos negros de montaje aflojados en la cubierta de la base. Gire la cubierta eléctrica en sentido antihorario. Vea la Figura 4.
12. Instale el cuarto tornillo negro de montaje de la cubierta. Apriete firmemente los cuatro tornillos negros de montaje para fijar la cubierta eléctrica a la base.

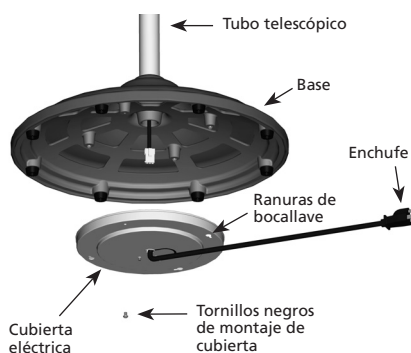


FIGURA 4

continuación

13. Haga a un lado el enchufe que va a la pared y coloque el ventilador verticalmente.
14. Mientras apoya el motor del ventilador con una mano, afloje la empuñadura de ajuste en el tubo girándola contra el sentido horario y eleve ligeramente el tubo superior. Gire la empuñadura en el sentido horario para estabilizar el tubo.
15. Ubique el enchufe en la parte superior del tubo telescópico y el enchufe del motor del ventilador.
16. Sostenga el motor del ventilador sobre los tubos telescópicos y conecte los enchufes. Vea la Figura 5.
17. Baje el motor sobre los tubos telescópicos, alineando los tres agujeros en el soporte del motor del ventilador con los tres en los tubos.
- PRECAUCIÓN:** Asegúrese que todos los alambres permanezcan dentro del tubo.
18. Instale el tornillo de montaje del motor de 35mm a través del tubo y el soporte del motor colocando la cabeza del tornillo en el área ranurada en el soporte del motor y apretando firmemente.
19. Instale un tornillo de ajuste en el agujero restante y apriete.

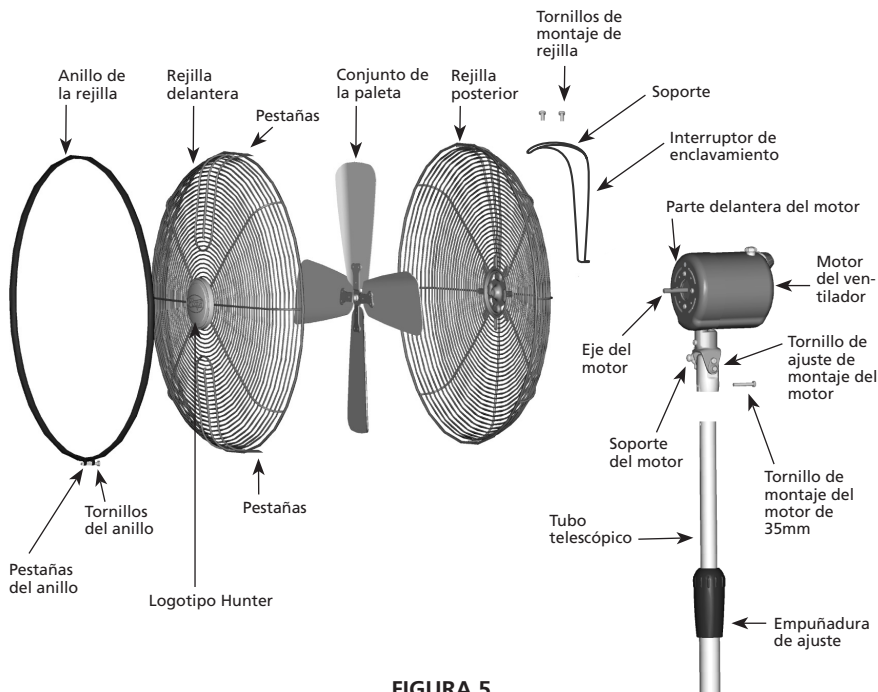
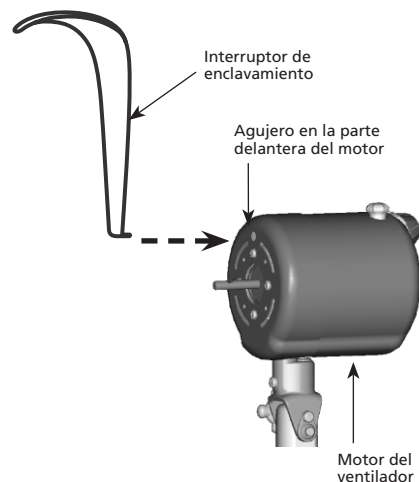


FIGURA 5



20. Retire el tornillo de montaje en el lado izquierdo superior de la parte delantera del motor.
21. Alinee las ranuras de bocallave en la rejilla posterior con los tres tornillos restantes en la parte delantera del motor y coloque la rejilla posterior en los tornillos con las arandelas delante de la rejilla, junto a la cabeza del tornillo.
22. Gire la rejilla posterior en sentido horario para colocar los tornillos en los extremos angostos de las ranuras de bocallave.
23. Instale el cuarto tornillo en el agujero restante y apriete todos los tornillos.
24. Coloque el conjunto de paleta sobre el eje del motor, alineando el tornillo de ajuste del conjunto de paleta en la parte posterior del eje de la paleta, con la hendidura rectangular en el eje del motor. Gire el eje del motor según sea necesario.
25. Apriete el tornillo de ajuste de la paleta de modo que se asiente en la hendidura rectangular, evitando que las paletas entren en contacto con la rejilla posterior o que se salgan del eje. Suavemente, tire de las paletas de atrás para adelante para verificar si el tornillo de ajuste está en el lugar correcto.
26. Con el logotipo Hunter hacia adelante, enganche las pestañas en la parte inferior de la rejilla delantera en el borde de la rejilla posterior.

27. Introduzca el interruptor de enclavamiento en el agujero de la parte superior delantera del motor. Vea la Figura 6.
28. Coloque el soporte en el interruptor de enclavamiento sobre las rejillas posterior y delantera, alineando los agujeros en el soporte con los agujeros en la pestaña en la parte superior de la rejilla delantera. Instale los dos tornillos de montaje de la rejilla.
29. Coloque el anillo de la rejilla sobre los dos bordes de la rejilla dejando la abertura en la parte inferior y el tornillo del anillo en el lado posterior del ventilador.
30. Asegure los dos lados del anillo y fíjelos con el tornillo del anillo. El tornillo del anillo debe estar instalado a través del lado delgado al lado grueso de las pestañas del anillo.



**FIGURE 6**

# OPERACION

Este artefacto está diseñado sólo para uso doméstico.

1. Coloque el ventilador en una superficie seca, segura y plana donde no pueda caerse ni ser tirada por el cordón.
2. Enchufe el ventilador en un tomacorriente eléctrico conectado a tierra de 120 voltios c.a. (voltaje residencial normal). NO use ningún otro tipo de tomacorriente. Asegúrese de que el voltaje de operación del ventilador sea el mismo que el del tomacorriente antes de enchufar el cordón eléctrico.
3. Encienda ("ON") o apague ("OFF") el ventilador girando el control de potencia / velocidad en sentido horario o antihorario. La energía siempre debe estar apagada (OFF) antes de desconectar el ventilador.
4. Para seleccionar la velocidad, mueva el control de potencia/ velocidad desde OFF hasta el ajuste de velocidad deseado: O (Apagado), I (Baja), II (Media), III (Alta).
5. Para controlar la dirección del flujo de aire hacia arriba y hacia abajo, afloje el tornillo en el lado del cuello del alojamiento del ventilador. Ajuste al ángulo deseado y apriete el tornillo.
6. Para que el ventilador oscile, empuje hacia abajo la perilla de oscilación. Para detener la oscilación, tire hacia arriba la perilla de oscilación. La perilla de oscilación está ubicada en la parte superior del alojamiento del ventilador, cerca de la manija.
7. Para ajustar la altura de su ventilador, mientras sostiene el tubo superior firmemente con una mano, afloje la empuñadura en el tubo telescópico girándola en sentido antihorario. Mientras sostiene el motor del ventilador, eleve o baje el tubo superior para adaptarlo a sus necesidades. Apriete la empuñadura en el tubo girándola en el sentido horario hasta que se detenga.

# MANTENIMIENTO

Este ventilador está lubricado permanentemente y no requerirá lubricación adicional (aceite) durante la vida útil del ventilador.

Este ventilador necesita poco mantenimiento y no contiene componentes reparables por el usuario. NO trate de repararlo usted mismo. Contacte con personal de servicio calificado si requiere mantenimiento.

## PARA LIMPIAR:

1. Antes de limpiarlo, apague el ventilador y desconéctelo de la toma de corriente. Limpie el exceso de polvo con un paño que no deje pelusas.
2. Para asegurar la circulación de aire al motor, mantenga los conductos de ventilación ubicados en la parte posterior del alojamiento del motor libres de la acumulación de polvo. Puede usar una aspiradora para limpiar estos conductos.
3. NO sumerja el ventilador en agua ni en ningún otro líquido.

## LIMPIEZA DE LAS REJILLAS Y LAS PALETAS:

1. Apague el ventilador y desconéctelo de la toma de corriente.
2. Para desmontar la rejilla, afloje el tornillo del anillo en la parte inferior de la rejilla y retire el

anillo. Retire la rejilla delantera quitando el interruptor de encendido.

3. Para desensamblar el conjunto de paletas, afloje el tornillo de ajuste detrás de las paletas del ventilador y retire las paletas del eje del motor.
4. Las parrillas y las paletas pueden limpiarse con una solución jabonosa suave y agua.
5. Use un paño suave y ligeramente húmedo para limpiar las demás partes del ventilador.
6. NO permita que ingrese agua ni ningún otro líquido al alojamiento del motor o a la base.
7. Ensamble nuevamente el ventilador después que las paletas y rejillas se hayan secado completamente. Primero, coloque nuevamente las paletas. Al recolocar el tornillo de paleta, debe sentir cierta resistencia mientras el tornillo se conecta con la barra. Luego, alinee las rejillas, reinstale el interruptor de encendido, el anillo, coloque el gancho en el agujero y reinstale el tornillo.
8. NO conecte el ventilador en una toma de corriente hasta que se haya ensamblado por completo.

## ALMACENAMIENTO

1. Desmonte y limpie el ventilador antes de guardarlo.
2. SIEMPRE guarde el ventilador en un lugar seco.
3. NUNCA guarde el ventilador mientras esté conectado.
4. NUNCA enrolle el cordón en forma ajustada alrededor del ventilador.
5. NO aplique ninguna tensión sobre el cordón en el punto donde ingresa al ventilador, ya que podría causar que el cordón se rompa.

## LOCALIZACIÓN DE FALLAS

### PROBLEMA

- El ventilador no funciona.

### SOLUCIÓN

- Asegúrese que el interruptor de enclavamiento esté correctamente instalado y tal como se indica en las instrucciones de ensamblaje.

---

### PROBLEMA

- El ventilador no oscila.

### SOLUCIÓN

- Empuje hacia abajo la perilla de la parte superior del alojamiento del motor para activar la oscilación.

---

### PROBLEMA

- No se puede ajustar el ángulo del ventilador.

### SOLUCIÓN

- Afloje el tornillo en el lado del cuello del ventilador. Ajuste al ángulo deseado y apriete el tornillo.

---

Si ha aplicado esta guía de solución de problemas, y el problema persiste, visite nuestro sitio web en <http://www.hunterfanglobal.com>.



HUNTER FAN COMPANY  
2500 FRISCO AVENUE  
MEMPHIS, TN 38114, USA

Impreso en China



# Le CENTURY

*Ventilateur oscillant à haute performance*



FRANÇAIS

## GUIDE DE L'UTILISATEUR POUR LES MODÈLES 90121, 90122, 90124, 90126 ET 90127

# IMPORTANTES INFORMATIONS DE SECURITE

## Lisez et conservez ces instructions

### MISE EN GARDE

Pour réduire le risque d'incendie et de choc électrique, n'utilisez PAS une commande de vitesse à semi-conducteur avec ce ventilateur.

### ATTENTION

Lorsque vous utilisez des appareils électriques, vous devriez toujours prendre des précautions afin de réduire les risques d'incendie, de choc électrique et/ou blessure:

1. Lisez toutes les consignes avant d'utiliser ce ventilateur.
2. Une installation inadéquate pourrait provoquer un incendie, un choc électrique et /ou causer des blessures.
3. Afin de prévenir les risques d'incendie et de choc électrique, n'utilisez PAS l'appareil près d'une fenêtre. La pluie et l'humidité pourraient créer un risque électrique.
4. La fiche d'alimentation doit être retirée de la prise femelle lorsque l'appareil n'est pas utilisé, avant le nettoyage, les réparations, l'entretien ou avant de le déplacer.
5. Ne mettez PAS le ventilateur dans un endroit où l'humidité est élevée—comme une salle de bain.
6. Le ventilateur devrait être placé sur une surface plate et stable afin d'éviter qu'il bascule.
7. Utilisez le ventilateur uniquement aux fins prévues à la conception, tel que décrit dans ce manuel d'instruction.
8. Afin de vous protéger des chocs électriques, n'immergez PAS l'appareil, la fiche ou le cordon dans l'eau et ne les aspergez pas de liquide.
9. Une surveillance attentive est nécessaire lorsque l'appareil est utilisé par ou près des enfants.

10. N'insérez JAMAIS les doigts, crayons ou tout autre objet à travers la grille lorsque que le ventilateur fonctionne.
11. N'utilisez PAS un appareil avec un cordon ou une fiche endommagé, après que l'appareil ait subi une défaillance, ait été échappé ou endommagé de quelque façon que ce soit.
12. Pour débrancher, saisissez la fiche et retirez-la de la prise murale. Ne tirez JAMAIS sur le cordon.
13. Utilisez TOUJOURS sur une surface sèche.
14. Ce produit est conçu pour un usage domestique et non pour un usage commercial ou industriel.
15. N'utilisez PAS en présence d'explosif et/ou de vapeurs inflammables.
16. Ne placez PAS le ventilateur ou ses composants près d'une flamme nue, d'une surface de cuisson ou de tout autre appareil chauffant.
17. N'utilisez PAS près des rideaux, plantes, parures de fenêtre, etc.
18. N'utilisez jamais le ventilateur si les grilles ne sont pas installées adéquatement. Utiliser le ventilateur sans les grilles pourrait occasionner de graves blessures.
19. L'appareil n'est pas conçu pour une utilisation sans supervision par de jeunes enfants ou des personnes handicapées. Les jeunes enfants doivent être surveillés afin de s'assurer qu'ils ne jouent pas avec l'appareil.
20. Cet appareil a une fiche à trois broches avec mise à la terre et ne convient que pour une prise avec mise à la terre. Vous pouvez vous procurer un adaptateur pour connecter les fiches à trois broches dans des prises à deux trous. L'adaptateur doit être mis à la terre. IL NE FAUT PAS essayer de contourner cette sécurité.

## BIENVENUE

Merci d'avoir choisi le ventilateur sur piédestal Century de Hunter. Ce manuel vous donnera des instructions complètes pour l'utilisation de votre ventilateur. Voici quelques-unes des caractéristiques dont vous pourrez profiter :

- Un design attrayant qui agrémentera tous les décors
- Un puissant moteur Hunter pour un débit d'air maximum
- Trois vitesses pour plus de confort

Avant d'utiliser votre ventilateur, prenez en note les informations suivantes pour vos dossiers et la garantie.

Nom du modèle \_\_\_\_\_

Code de date \_\_\_\_\_

Date d'achat \_\_\_\_\_

Lieu de l'achat \_\_\_\_\_

\_\_\_\_\_

S.V.P. joindre votre reçu  
ou une copie de votre  
reçu à ce manuel pour  
référence future.

## DEBALLAGE

Lors du déballage du ventilateur, conservez la boîte et les matériaux d'emballage pour pouvoir les utiliser lors d'un déménagement ou pour pouvoir expédier l'appareil ultérieurement.

Retirez avec soin tous les éléments de la boîte.

**REMARQUE** Il est préférable d'avoir quelqu'un pour tenir la boîte pendant que vous sortez le ventilateur de son emballage protecteur.

Assurez-vous que tous les matériaux d'emballage ont été retirés du ventilateur avant de le faire fonctionner.

# INSTRUCTIONS DE MISE LA TERRE

Cet appareil est destiné à un usage domestique seulement et peut être branché dans n'importe quelle prise de courant de 120 V c.a (courant domestique normal). **NE LE BRANCHEZ PAS** dans un autre type de prise.

## MISE EN GARDE

**Cet appareil ne doit être branché que dans une prise avec terre.**

Le cordon a une fiche avec terre comme montré à la figure 1. Vous pouvez vous procurer un adaptateur, référez-vous à la figure 2, pour connecter les fiches à trois broches dans des prises à deux trous. La cosse verte de l'adaptateur doit être connectée à une terre permanente comme une boîte de raccordement mise à la terre. N'employez l'adaptateur que si vous ne disposez pas d'une prise à trois trous.

## CONSEILS DE SÉCURITÉ POUR LE CORDON ÉLECTRIQUE

1. Ne tirez **JAMAIS** brusquement sur le cordon ou l'appareil.

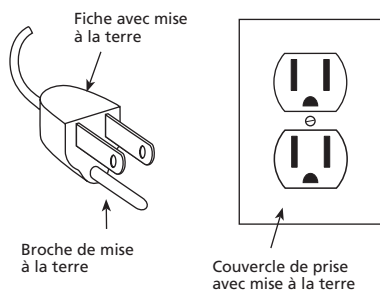


FIGURE 1

2. Pour insérer la fiche, prenez-la bien en main et placez-la dans la prise.
3. Pour débrancher l'appareil, prenez la fiche en main et retirez-la de la prise.
4. Avant chaque usage, inspectez le cordon électrique et vérifiez qu'il n'y a pas de coupures et/ou de marques d'abrasion. S'il y en a, l'appareil doit être réparé et le cordon remplacé. Veuillez le renvoyer à notre service technique ou à un représentant autorisé.
5. **N'ENROULEZ JAMAIS** le cordon très serré autour de l'appareil, car cela apporte une tension excessive à l'entrée du cordon dans l'appareil et pourrait provoquer un effilochage ou une cassure.
6. **NE FAITES PAS FONCTIONNER** l'appareil si le cordon est endommagé de quelque façon, si l'appareil marche par à coups ou s'arrête complètement.

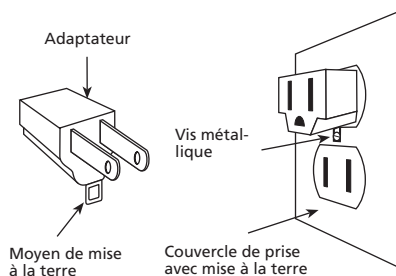


FIGURE 2



# ASSEMBLAGE

1. Placez la base sur le sol et placez le couvercle de la base par-dessus. Consultez la Figure 3.
2. Faites glisser le capuchon du support de couvercle sur le bas de la pôle télescopique avant de l'insérer dans la base.
3. Placez la pôle télescopique dans la base, en vous assurant que la fiche de connexion traverse la base, et vissez la pôle dans la base en la tournant dans le sens des aiguilles d'une montre.
4. Soulevez le capuchon de support et le couvercle de la base, trouvez la vis de réglage dans l'encolure de la base.
5. Serrez la vis de réglage fermement sur la pôle télescopique à l'aide de la clé Allen fournie jusqu'à ce qu'elle s'arrête.
6. Abaissez le couvercle sur la base.
7. Installez le capuchon de support du couvercle dans la base

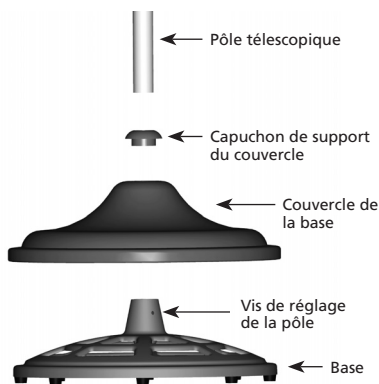


FIGURE 3

8. Déposez délicatement la base sur le côté
9. Faites correspondre les connecteurs polarisés de la pôle télescopique et du connecteur du couvercle électrique, en alignant les étiquettes indicatrices et faites la connexion.
10. Retirez une des vis noires d'assemblage du couvercle de la base et desserrez les trois autres vis noires.
11. Placez le couvercle électrique contre la base et alignez les trous de clés du couvercle électrique avec les trois vis noires desserrées de l'assemblage du couvercle. Faites pivoter le couvercle électrique dans le sens contraire des aiguilles d'une montre. Voir Figure 4.
12. Installez la quatrième vis noire d'assemblage du couvercle de la

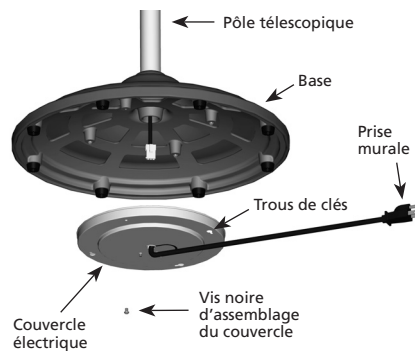


FIGURE 4

*suite*

FRANÇAIS

## ASSEMBLAGE SUITE

- base. Fixez solidement les quatre vis noires d'assemblage du couvercle de la base afin d'attacher le couvercle électrique à la base.
- Écartez la fiche murale de la base et redressez le ventilateur.
  - Supportez le moteur du ventilateur avec une main, desserrez l'ajustement en faisant tourner la pôle dans le sens contraire des aiguilles d'une montre et soulevez légèrement la pôle supérieure. Tournez la pôle dans le sens des aiguilles d'une montre pour la resserrer.
  - Identifiez la fiche de connexion au bout de la pôle télescopique

et la fiche de connexion du moteur du ventilateur.

- Tenez le moteur du ventilateur au-dessus des pôles télescopiques et branchez les connecteurs. Consultez la Figure 5.
  - Abaissez le moteur sur les pôles télescopiques en alignant les trois trous du moteur du ventilateur avec les trois trous des pôles.
- ATTENTION:** Assurez-vous que tous les fils sont à l'intérieur de la pôle.
- Installez les vis du support moteur de 35mm dans la pôle et les supports moteur en plaçant la tête des vis dans les endroits

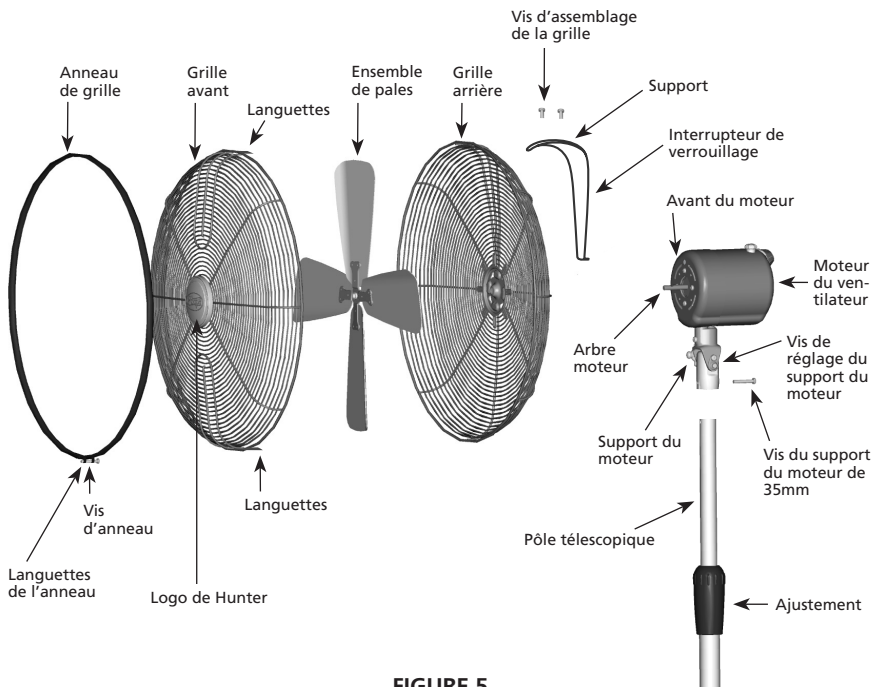
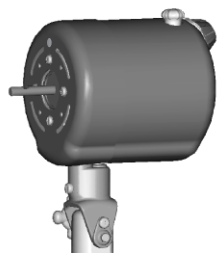
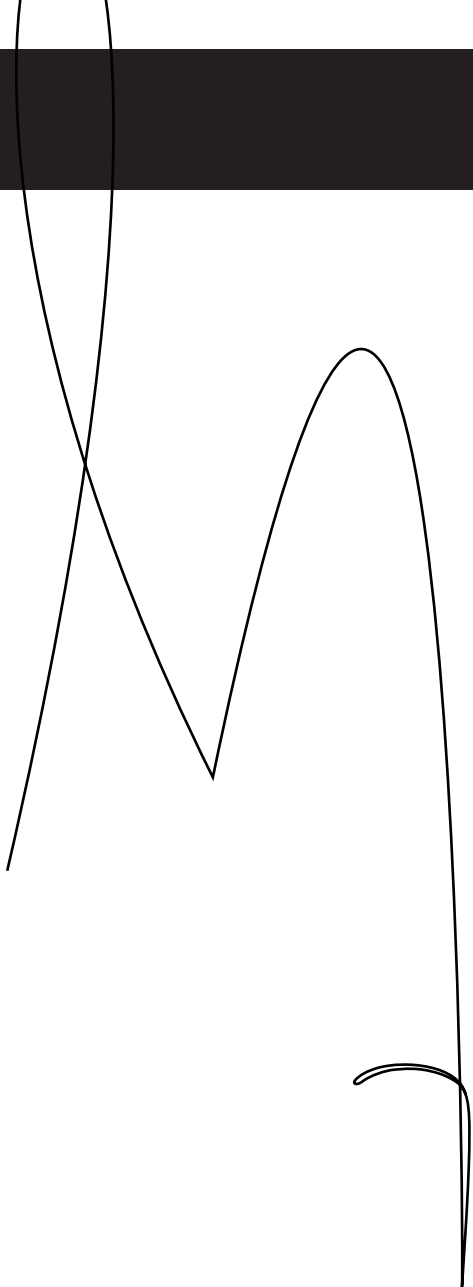


FIGURE 5



FRANÇAIS

# FONCTIONNEMENT

Cet appareil est destiné à un usage domestique seulement.

1. Installez le ventilateur dans un endroit sec, sécuritaire et plat afin qu'il ne puisse pas tomber ou être tiré par le cordon.
2. Branchez le ventilateur dans une prise électrique mise à la terre de 120 V c.a. (courant domestique normal). **NE LE BRANCHEZ PAS** dans un autre type de prise. Veillez à ce que la tension nominale du ventilateur soit identique à l'alimentation en électricité avant de le brancher dans une prise.
3. Allumez "ON" ou éteignez "OFF" le ventilateur en tournant la molette de contrôle dans le sens des aiguilles d'une montre ou dans le sens contraire des aiguilles d'une montre. L'appareil devrait toujours être éteint "OFF" avant d'être débranché.
4. Pour sélectionner la vitesse, déplacez la molette de contrôle de la position OFF à la vitesse désirée : O (off/éteint), I (low/bas), II (medium/moyen), III (high/élevée).
5. Pour contrôler la direction du débit d'air de haut en bas, dévissez la vis sur le côté de l'encolure du boîtier du ventilateur. Ajustez à l'angle désiré et resserrez la vis.
6. Pour que le ventilateur oscille, appuyez sur le bouton d'oscillation. Pour que le ventilateur cesse d'osciller, relevez le bouton d'oscillation. Le bouton d'oscillation se trouve sur le dessus du boîtier près de la poignée.
7. Pour ajuster la hauteur de votre ventilateur, tenez fermement la pôle du haut et desserrez-la en tournant dans le sens contraire des aiguilles d'une montre. Tout en supportant le moteur du ventilateur, montez ou descendez la pôle supérieure à la position désirée. Resserrez la pôle en tournant dans le sens des aiguilles d'une montre jusqu'à ce qu'elle arrête.

# ENTRETIEN

Ce ventilateur est lubrifié en permanence et ne requiert pas de lubrification (huile) additionnelle pour toute sa durée de vie.

Ce ventilateur requiert très peu d'entretien et ne contient aucune pièce à être entretenue par l'utilisateur. Ne tentez PAS de le réparer vous-même. Faites appel à notre personnel de service qualifié si vous devez faire vérifier votre appareil.

## POUR NETTOYER :

1. Avant de nettoyer, éteignez le ventilateur et débranchez-le. Essuyez l'excédent de poussière avec un linge non pelucheux.
2. Pour assurer une circulation d'air adéquate au moteur, gardez les événements situés à l'arrière du moteur exempts d'accumulation de poussière. Un aspirateur peut être utilisé pour nettoyer ces événements.
3. N'immergez PAS le ventilateur dans l'eau ni dans tout autre liquide.

## NETTOYAGE DE LA GRILLE ET DES PALES :

1. Éteignez le ventilateur et débranchez-le.
2. Pour désassembler la grille, desserrez la vis de l'anneau au bas de celui-ci et enlevez l'anneau. Retirez la grille avant en enlevant l'interrupteur de verrouillage.

3. Pour désassembler l'ensemble de pales, desserrez la vis d'ajustement à l'arrière de celle-ci et retirez-les de sur l'arbre moteur.
4. Les grilles et les pales peuvent être nettoyées avec un savon doux et de l'eau.
5. Utilisez un linge doux et légèrement humide pour nettoyer le reste du ventilateur.
6. Ne laissez PAS d'eau ou tout autre liquide pénétrer dans le boîtier moteur ni dans la base.
7. Réassemblez le ventilateur une fois les grilles et les pales sèches. Commencez par replacer les pales. Lorsque vous replacerez la vis de pale, vous devriez sentir de la résistance à mesure que la vis s'engage dans la barre. Alignez ensuite les grilles, remplacez l'interrupteur de verrouillage, remplacez l'anneau, placez le crochet dans l'orifice et remplacez la vis.
8. Ne branchez PAS le ventilateur dans une prise électrique avant qu'il soit complètement réassemblé.

## ENTREPOSAGE

1. Désassemblez et nettoyez le ventilateur avant de l'entreposer.
2. Entreposez TOUJOURS le ventilateur dans un endroit sec.
3. N'entreposez JAMAIS le ventilateur lorsqu'il est toujours sous tension.
4. N'enroulez JAMAIS le cordon trop serré autour de l'appareil.
5. N'appliquez PAS une pression indue sur le cordon à l'endroit où celui-ci entre dans l'appareil, cela pourrait entraîner des dommages.

## DEPANNAGE

### PROBLEME

- Le ventilateur ne fonctionne pas.

### SOLUTION

- Assurez-vous que l'interrupteur de verrouillage est correctement installé dans les instructions d'assemblage.

### PROBLEME

- Le ventilateur n'oscille pas.

### SOLUTION

- Appuyez sur le bouton d'oscillation sur le dessus du boîtier moteur pour activer l'oscillation.

### PROBLEME

- Ne peut pas ajuster l'angle du ventilateur.

### SOLUTION

- Desserrez la vis sur le côté de l'encolure du boîtier du ventilateur. Ajustez à l'angle désiré et resserrez la vis.

Si vous avez essayé ces solutions de dépannage et que vous expérimentez toujours des problèmes, visitez notre site Web à l'adresse suivante : <http://www.hunterfanglobal.com>.



HUNTER FAN COMPANY  
2500 FRISCO AVENUE  
MEMPHIS, TN 38114, USA

Imprimé en Chine





HUNTER FAN COMPANY  
2500 FRISCO AVENUE  
MEMPHIS, TN 38114, USA



## Free Manuals Download Website

<http://myh66.com>

<http://usermanuals.us>

<http://www.somanuals.com>

<http://www.4manuals.cc>

<http://www.manual-lib.com>

<http://www.404manual.com>

<http://www.luxmanual.com>

<http://aubethermostatmanual.com>

Golf course search by state

<http://golfingnear.com>

Email search by domain

<http://emailbydomain.com>

Auto manuals search

<http://auto.somanuals.com>

TV manuals search

<http://tv.somanuals.com>