



The Millennium™/Metro™

High Performance Oscillating Fan



ENGLISH
See page 2

ESPAÑOL
Vea la página 9

FRANÇAIS
Consultez la page 17

OWNER'S GUIDE

FOR U.S. MODELS: 9101x, 9103x
FOR CANADIAN MODELS: 9701x, 9703x

Read & Save These Instructions

WARNING

To reduce the risk of fire or electrical shock, **DO NOT** use this fan with any solid-state speed control device.

CAUTION

When using electrical appliances, basic precautions should always be taken to reduce the risk of fire, electric shock and personal injury:

1. Read all instructions before using this fan.
2. Improper installation may result in the risk of fire, electric shock or personal injury.
3. To prevent the risk of fire and electric shock, **DO NOT** use the unit near windows. Rain and moisture may create an electrical hazard.
4. The power plug must be removed from the power socket when not in use, before cleaning, servicing, maintenance and before moving to another location.
5. **DO NOT** put fan in a damp place or where humidity is high-such as a bathroom.
6. The fan should be placed on a flat, stable surface or tabletop to avoid overturning.
7. Use fan only for intended use, as described in this instruction manual.
8. To protect against electrical shock, **DO NOT** immerse unit, plug or cord in water or spray with liquids.

9. Close supervision is necessary when any appliance is used by or near children.
10. **NEVER** insert fingers, pencils or any other objects through the grill when the fan is running.
11. **DO NOT** operate any appliance with a damaged cord or plug, after the appliance malfunctions or has been dropped or damaged in any manner.
12. To disconnect, grip plug and pull from wall outlet. **NEVER** yank on cord.
13. **ALWAYS** use on a dry surface.
14. This product is intended for household use only and not for commercial or industrial use.
15. **DO NOT** operate fan in the presence of explosive and/or flammable fumes.
16. **DO NOT** place fan or any parts near an open flame, cooking or any other heating appliances.
17. **DO NOT** use near curtains, plants, window treatments, etc.
18. This appliance has a grounded three-prong plug and is suitable for grounded receptacle use only. An adapter is available for connecting three-blade grounding-type plugs to two-slot receptacles. The adapter must be properly grounded. **DO NOT** attempt to defeat the purpose of this safety feature.
19. The rubber feet on this product may interact with wood and cause damage to furniture. Do not place on fine wood furniture.

Thank you for choosing the Hunter Millennium™ Table Fan. This manual gives you complete instructions for using your fan. Here are some the features you will enjoy with your fan:

- An attractive design that enhances any decor
- A powerful Hunter motor for maximum air flow
- Three speeds to adjust your comfort level

Before installing your fan, record the following information for your records and for warranty assistance.

Model Name _____

Date Code _____

Date Purchased _____

Where Purchased _____

Please attach your receipt or a copy of your receipt to this manual for future reference.

As you unpack the fan, save the carton and packing materials in case you want to move or ship the unit in the future.

Carefully remove all items from the box.

NOTE: It is best to have someone hold the box while you lift the fan and the protective packaging out of the carton.

Make sure all shipping materials are removed from fan before operating.

GROUNDING INSTRUCTIONS

This appliance is for household use only and may be plugged into any 120-volt AC electrical outlet (ordinary household current). DO NOT use any other type of outlet.

WARNING

This unit is suitable for grounded receptacle use only.

The cord has a grounded plug as shown in Figure 1. An adapter, as shown in Figure 2, is available for connecting three-blade grounding-type plugs to two-slot receptacles. The green grounding lug extending from the adapter must be connected to a permanent ground such as a property grounded outlet box. The adapter should not be used if a three-slot grounded receptacle is available.

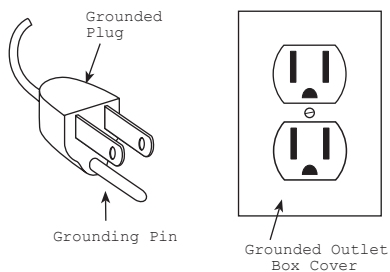


FIGURE 1

LINE CORD SAFETY TIPS

1. NEVER pull or yank on the cord or the appliance.
2. To insert plug, grasp it firmly and guide it into the outlet.
3. To disconnect the appliance, grasp the plug and remove it from the outlet.
4. Before each use, inspect the line cord for cuts and/or abrasion marks. If any are found, the appliance should be serviced and the line cord replaced. Please return it to our Service Department or to an authorized service representative.
5. NEVER wrap the cord tightly around the appliance, as this could place undue stress on the cord where it enters the appliance and could cause it to fray and break.
6. DO NOT operate appliance if the line cord shows any damage, if the appliance works intermittently or stops working entirely.

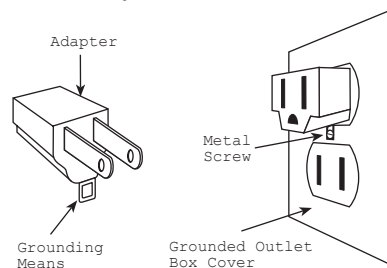


FIGURE 2

OPERATION

This appliance is for household use only.

1. Place the fan on a dry, safe, flat surface where it cannot fall or be pulled by the cord.
2. Plug the fan into a grounded 120-volt AC electrical outlet (ordinary household current). DO NOT use any other type of outlet. Make sure that the rated voltage of the fan is the same as the power source before plugging it into the power source.
3. Turn the fan "ON" or "OFF" by turning the Power/Speed Control knob. The power should always be OFF before unplugging the fan.

ging the fan.

4. To select the speed, turn the Power/Speed Control knob from OFF to the desired speed setting: O (off), I (low), II (medium), III (High).
5. To control the upward and downward direction of airflow, loosen the screw on the side of the fan housing neck. Adjust to the desired angle and tighten the screw.
6. To make the fan oscillate, push the oscillation knob down. To stop oscillating, pull the oscillation knob up. The oscillation knob is located on the top of the fan housing, near the handle.

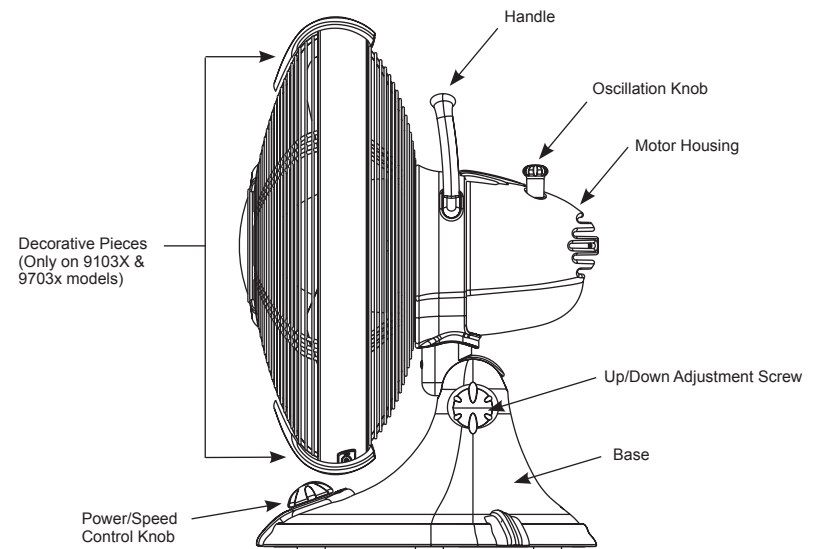


FIGURE 3

This fan is permanently lubricated and will not require additional lubrication (oil) for the life of the fan.

This fan requires little maintenance and contains no user serviceable parts. **DO NOT** try to fix it yourself. Contact qualified service personnel if servicing is needed.

TO CLEAN:

1. Before cleaning, turn fan off and unplug from electrical outlet. Wipe off excess dust with a lintfree cloth.
2. To ensure adequate air circulation to the motor, keep vents

located at the rear of the motor housing free from dust accumulation. A vacuum cleaner hose can be used to clean these vents.

3. **DO NOT** immerse the fan in water or any other liquid.

CLEANING GRILL AND BLADE:

1. Turn the fan off and unplug from the electrical outlet.
2. Disassemble grills by carefully removing the screw on the bottom of the ring. See Figure 4.
3. Remove the ring, lower decorative piece (only on 9103x &

9703x models), and front grill. See Figure 5.

4. Grills and blades may be cleaned with mild soap and water.
5. Use a soft, slightly damp cloth to wipe the remaining fan parts.
6. **DO NOT** allow water or any other liquid to get into the motor housing or base.

7. Reassemble the fan after blades and grills have dried completely. Align the grills, replace the ring, replace the decorative piece (only on 9103x & 9703x models) and replace the screw.

NOTE: To replace the decorative piece, partially install the screw, then hold the decorative piece between the open ends of the ring. Finish tightening the screw.

8. **DO NOT** plug fan into an electrical outlet until it has been fully reassembled.

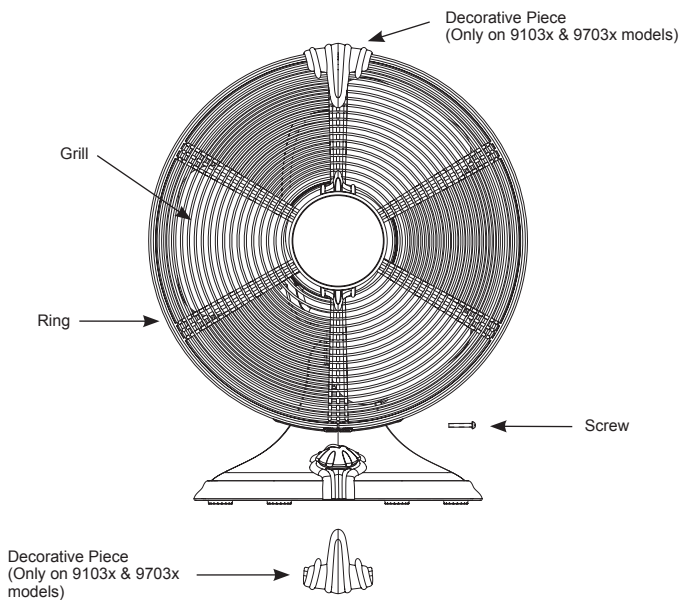


FIGURE 4

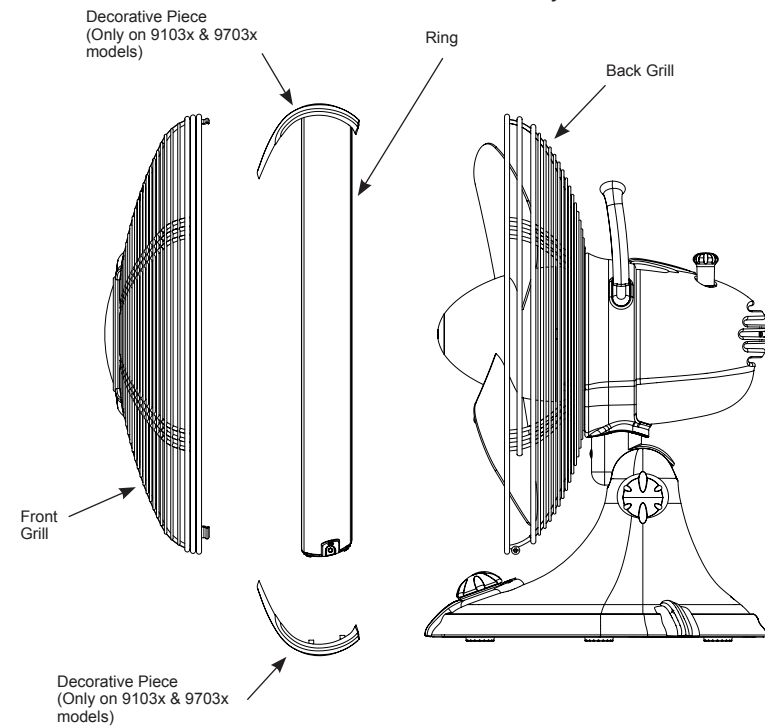


FIGURE 5

1. Disassemble and clean fan before storing.
2. Keep the original packaging for the purpose of storing the fan.
3. ALWAYS store the fan in a dry place.
4. NEVER store the fan while it is still plugged in.
5. NEVER wrap the cord tightly around the fan.
6. DO NOT put any stress on the cord where it enters the fan, as it could cause the cord to break.

PROBLEM

- Fan will not oscillate.

SOLUTION

- Push down on knob on top of motor housing to activate oscillation.

PROBLEM

- Can not adjust the angle of the fan.

SOLUTION

- Loosen the screw on the side of the fan neck. Adjust to the desired angle and tighten the screw.

If you have tried these troubleshooting solutions and still have trouble, call 1-888-830-1326 (For CAN: 1-866-268-1936) or visit our Web site at <http://www.hunterfan.com>.



HUNTER FAN COMPANY
2500 FRISCO AVENUE
MEMPHIS, TN 38114, USA
Printed in China



The Millennium™/Metro™

Ventilador de oscilación de alto rendimiento



MANUAL DEL PROPIETARIO

PARA LOS U.S. MODELOS: 9101x, 9103x

PARA LOS CANADIAN MODELOS: 9701x, 9703x

Lea y guarde estas instrucciones

ADVERTENCIA

Para reducir el riesgo de fuego o choque eléctrico, NO use este ventilador con ningún tipo de dispositivo de control de velocidad de estado sólido.

PRECAUCIÓN

Cuando se usan aparatos eléctricos, se deben tomar siempre ciertas precauciones para reducir el riesgo de fuego, choque eléctrico y lesiones personales.

1. Lea todas las instrucciones antes de usar este ventilador.
2. Una instalación incorrecta podrá resultar en un riesgo de fuego, choque eléctrico o lesiones personales.
3. Para evitar el riesgo de fuego y choque eléctrico, NO use la unidad cerca de ventanas. La lluvia y la humedad pueden crear un peligro eléctrico.
4. El enchufe eléctrico se debe retirar del tomacorriente de la pared cuando no se use el ventilador, antes de limpiarlo, darle servicio o mantenimiento y antes de moverlo a otro lugar.
5. NO coloque el ventilador en un lugar mojado ni donde la humedad sea alta, como en un baño.
6. El ventilador se debe colocar sobre una superficie o mesa plana y estable, para evitar que se caiga o se vuelque.
7. Use el ventilador solamente para el fin con el que ha sido diseñado, como se describe en este manual de instrucciones.
8. Para protección contra un choque eléctrico, NO sumerja esta unidad, el enchufe o el cordón eléctrico en agua ni lo rocíe con líquidos.
9. Una supervisión cercana es necesaria cuando cualquier aparato es

usado por niños o cerca de ellos.

10. NUNCA inserte sus dedos, lápices o cualquier otro objeto a través de la rejilla cuando el ventilador está en operación.
11. NO opere un aparato eléctrico que tenga un cordón o enchufe eléctrico dañado, después de que haya tenido algún problema de operación, se haya caído o se haya dañado de cualquier manera.
12. Para desconectar el ventilador, agarre el enchufe y sáquelo del tomacorriente de la pared. NUNCA tire del cordón.
13. SIEMPRE use el ventilador sobre una superficie seca.
14. Este producto ha sido diseñado para uso residencial solamente y no para uso comercial ni industrial.
15. NO opere el ventilador en la presencia de explosivos ni de vapores inflamables.
16. NO coloque el ventilador ni ninguna pieza cerca de una llama abierta, cocina o cualquier otro aparato que produzca calor.
17. NO use el ventilador cerca de cortinas, plantas, tratamientos para ventanas, etc.
18. Este aparato tiene un enchufe de tres clavijas para conexión a tierra y sólo se puede usar en un tomacorriente conectado a tierra. Existen adaptadores disponibles para conectar un enchufe de tres clavijas a un tomacorriente de dos ranuras. Estos adaptadores deben estar conectados a tierra correctamente. NO trate de usar un adaptador que elimine la seguridad de una buena conexión a tierra.
19. La base de caucho de este producto puede interactuar con madera y causar daños a muebles. No lo coloque sobre muebles de madera fina.

Gracias por elegir el ventilador de mesa Millennium™ de Hunter. Este manual le proporciona instrucciones completas para el uso de su ventilador. Esas son algunas de las características que usted disfrutará con su ventilador:

- Diseño atractivo que realiza la decoración de cualquier lugar.
- Poderoso motor Hunter para un máximo flujo de aire.
- Tres velocidades para ajustar el flujo de aire a un nivel confortable para usted.

Antes de instalar su ventilador, anote la información siguiente para sus récords y para asistencia con la garantía.

Nombre del modelo _____

Código de fecha _____

Fecha de compra _____

Lugar donde lo compró _____

Por favor, fije su recibo o una copia de su recibo a este manual para referencia futura.

Cuando desempaque el ventilador, guarde la caja y los materiales protectores de empaque, en caso de que quiera mover o embarcar la unidad en el futuro.

Saque todas las partes de la caja con mucho cuidado.

NOTA: Es mejor que alguien sostenga la caja mientras usted levanta el ventilador y los materiales protectores fuera de la caja.

Asegúrese de que todos los materiales protectores hayan sido retirados del ventilador antes de ponerlo en funcionamiento.

Este aparato es para uso casero solamente y se puede enchufar en cualquier tomacorriente de 120 voltios, corriente alterna (c.a.) (voltaje residencial normal). NO use ningún otro tipo de tomacorriente.

⚠ ADVERTENCIA

Esta unidad se puede enchufar solamente en un tomacorriente del tipo conectado a tierra.

El cordón eléctrico tiene un enchufe conectado a tierra como se muestra en la Figura 1. Se puede obtener un adaptador, como se muestra en la Figura 2, para conectar los enchufes de tres clavijas en tomacorrientes de dos ranuras. El terminal verde que se extiende del adaptador se debe conectar a una tierra permanente, tal como una caja eléctrica conectada a tierra correctamente. El adaptador no se debe usar si existe un tomacorriente con tres ranuras disponible.

CONSEJOS DE SEGURIDAD PARA EL CORDÓN ELÉCTRICO

1. NUNCA tire del cordón del aparato eléctrico.

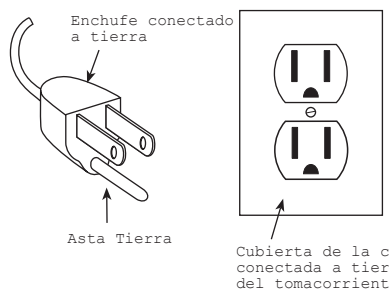


FIGURA 1

2. Para insertar el enchufe, agárrelo firmemente y guíelo hacia dentro del tomacorriente.
3. Para desconectar el aparato, agarre el enchufe y sáquelo del tomacorriente.
4. Antes de cada uso, inspeccione el cordón eléctrico para ver si tiene alguna cortadura o marca de abrasión. Si encuentra alguna, el aparato debe recibir servicio y el cordón se debe cambiar. Por favor, devuelva el ventilador a nuestro Departamento de Servicio o a un representante autorizado de servicio.
5. NUNCA enrolle el cordón de forma apretada alrededor del ventilador, ya que eso pone mucha tensión sobre el cordón en el punto donde entra en el aparato y pudiera causar daños o ruptura en el aislamiento del cordón.
6. NO opere el ventilador si el cordón eléctrico muestra cualquier señal de estar dañado, si el ventilador trabaja de forma intermitente o si deja de funcionar completamente.

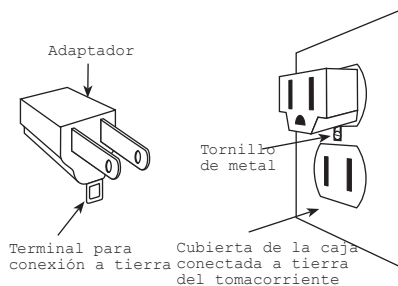


FIGURA 2

Este ventilador es para uso residencial solamente.

1. Coloque el ventilador sobre una superficie seca, segura y plana, de donde no se pueda caer ni ser tirado por el cordón.
2. Enchufe el ventilador en un tomacorriente eléctrico conectado a tierra de 120 voltios c.a. (voltaje residencial normal). NO use ningún otro tipo de tomacorriente. Asegúrese de que el voltaje de operación del ventilador sea el mismo que el del tomacorriente antes de enchufar el cordón eléctrico.
3. Encienda o apague el ventilador girando la perilla de control de encendido/velocidad. El ventilador debe estar siempre apagado antes de desenchufarlo del

tomacorriente.

4. Para seleccionar la velocidad, gire la perilla de control de encendido/velocidad desde la posición OFF (apagado) al ajuste de velocidad deseada: O (apagado), I (baja), II (media) y III (alta).
5. Para controlar la dirección del flujo de aire hacia arriba o hacia abajo, afloje el tornillo que está a un lado del cuello de la caja del ventilador. Ajuste el aparato en el ángulo deseado y apriete el tornillo.
6. Para que el ventilador oscile, oprima la perilla de oscilación hacia abajo. Para detener la oscilación, tire de la perilla hacia arriba. La perilla de oscilación está ubicada en la parte superior de la caja del motor, cerca del asa.

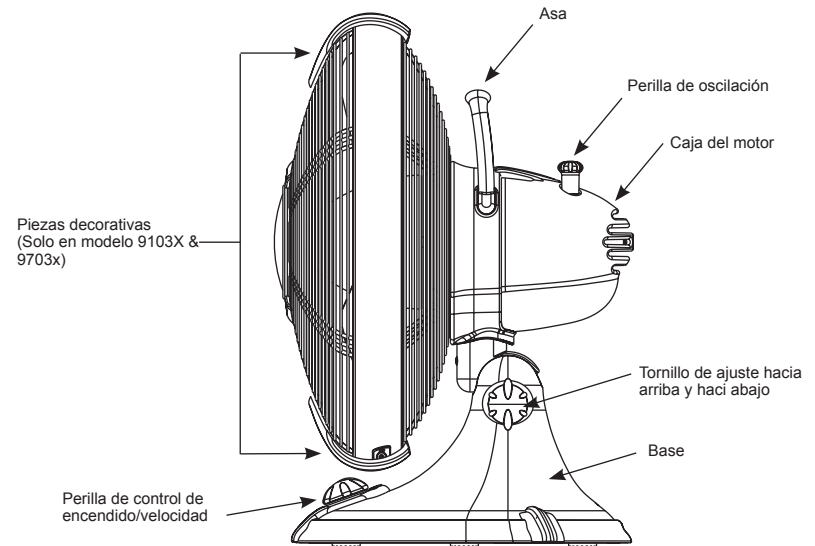


FIGURA 3

Este ventilador ha sido lubricado permanentemente y no requiere lubricación (aceite) durante el resto de su vida útil.

Este ventilador requiere muy poco mantenimiento y no contiene piezas que puedan ser reparadas por el usuario. NO trate de arreglar usted mismo este ventilador. Llame a una persona de servicio cualificada si el ventilador necesita servicio.

PARA LIMPIARLO:

1. Antes de limpiarlo, apague el ventilador y desconéctelo del tomacorriente. Limpie el exceso de polvo con un paño que no tenga hilachas.

2. Para asegurar una circulación de aire adecuada en el motor, mantenga las aberturas de ventilación en la parte posterior de la caja del motor libres de cualquier acumulación de polvo. Se puede usar la manguera de una aspiradora de polvo para limpiar estas aberturas.
3. NO sumerja el ventilador en agua ni en ningún otro líquido.

FORMA DE LIMPIAR LA REJILLA Y LAS PALETAS:

1. Apague el ventilador y desenchúfelo del tomacorriente.
2. Desmonte las rejillas retirando cuidadosamente el tornillo en la

parte inferior del anillo. Vea la Figura 4.

3. Retire el anillo, la pieza decorativa inferior (solo en los modelos 9103x & 9703x) y la rejilla delantera. Vea la Figura 5.
4. Las rejillas y las paletas se pueden limpiar con un jabón suave y agua.
5. Use un paño suave y húmedo para limpiar las otras partes del ventilador.
6. NO permita que el agua ni ningún otro líquido entre en la caja

del motor ni en la base.

7. Vuelva a armar el ventilador después de que las paletas y las rejillas se hayan secado completamente. Alinee las rejillas, reinstale el anillo, la pieza decorativa (Solo en modelo 9103x & 9703x) y el tornillo.

NOTA: Para reinstalar la pieza decorativa, instale parcialmente el tornillo y luego sostenga la pieza decorativa entre los extremos abiertos del anillo. Termine apretando el tornillo.

8. NO enchufe el ventilador en un tomacorriente hasta que haya sido armado completamente.

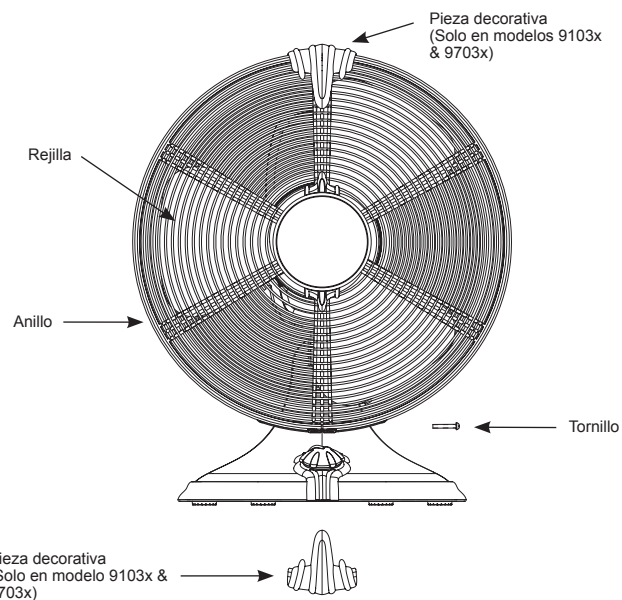


FIGURA 4

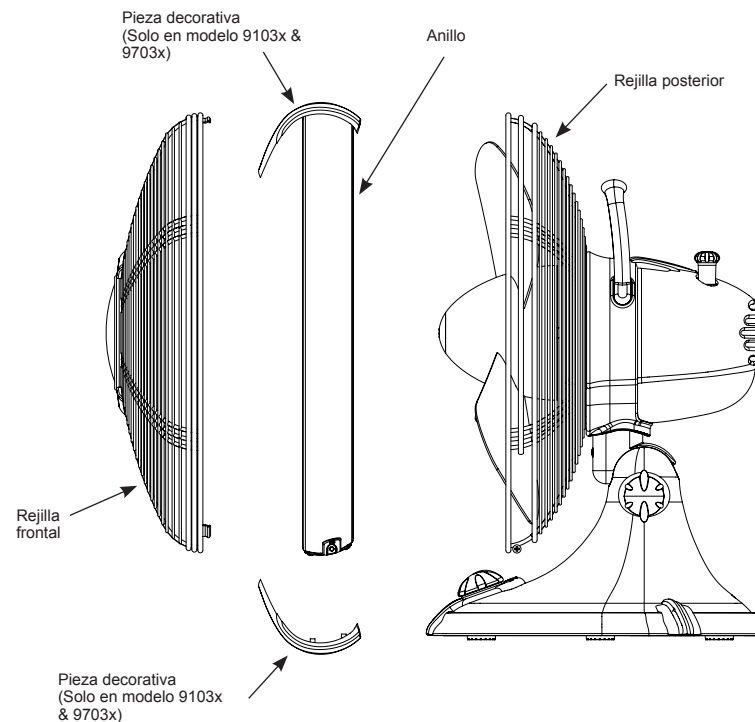


FIGURA 5

1. Desarme y limpie el ventilador antes de guardarlo.
2. No bote la caja original y los materiales de empaque, porque los puede usar para guardar el ventilador.
3. SIEMPRE guarde el ventilador en un lugar seco.
4. NUNCA guarde el ventilador mientras está enchufado todavía.
5. NUNCA enrolle el cordón apretadamente alrededor del ventilador.
6. NO aplique ninguna tensión sobre el cordón en el punto donde entra en el ventilador, ya que pudiera causar su ruptura.

PROBLEMA

- El ventilador no oscila.

SOLUCIÓN

- Oprima la perilla de la parte superior de la caja del motor para activar la oscilación.

PROBLEMA

- No puede ajustar el ángulo del ventilador.

SOLUCIÓN

- Afloje el tornillo que está a un lado del cuello del ventilador. Ajuste el ventilador en el ángulo deseado y vuelva a apretar el tornillo.

Si ha tratado todas estas soluciones de fallas y todavía tiene un problema, llame al teléfono 1-888-830-1326 (Para CAN: 1-866-268-1936) o visite nuestro sitio en la Internet, usando la dirección <http://www.hunterfan.com>.



HUNTER FAN COMPANY
2500 FRISCO AVENUE
MEMPHIS, TN 38114, USA
Impreso en China



The Millennium™/Metro™

Ventilateur oscillant à haute performance



GUIDE DE L'UTILISATEUR

POUR LES U.S. MODÈLES: 9101x, 9103x

POUR LES CANADIAN MODÈLES: 9701x, 9703x

Lisez et conservez ces instructions

⚠ MISE EN GARDE

Pour réduire le risque d'incendie ou de secousse électrique, N'EMPLOYEZ PAS ce ventilateur avec une commande de vitesse transistorisée.

⚠ ATTENTION

Quand vous employez un appareil électrique, il faut toujours prendre des précautions de base pour réduire le risque d'incendie, de secousse électrique et de blessure personnelle.

1. Lisez toutes les instructions avant d'employer ce ventilateur.
2. Une installation incorrecte peut provoquer un incendie, une secousse électrique ou des blessures personnelles :
3. Pour éviter le risque d'incendie et de secousse électrique, N'EMPLOYEZ PAS cet appareil près d'une fenêtre. La pluie et l'humidité peuvent créer un danger électrique.
4. La fiche doit être retirée de la prise électrique quand l'appareil n'est pas employé, avant de le nettoyer ou de faire l'entretien et avant de le déplacer
5. NE PLACEZ PAS le ventilateur dans un endroit humide—tel une salle de bain.
6. Le ventilateur doit être placé sur une surface plat, stable ou sur une table pour éviter qu'il ne se renverse.
7. N'employez le ventilateur que pour son usage prévu, comme décrit dans ce guide d'utilisation.
8. Pour vous protéger contre les secousses électriques, NE PLONGEZ PAS cet appareil, la fiche ou le cordon dans l'eau et ne l'aspergez pas avec un liquide.
9. Une surveillance attentive est né-

cessaire quand un appareil électrique est utilisé par des enfants ou près d'eux.

10. N'INSÉREZ JAMAIS vos doigts, des crayons, ni aucun autre objet à travers la grille quand le ventilateur est en marche.
11. NE FAITES PAS fonctionner un appareil électrique dont le cordon ou la fiche est endommagée, après une panne ou après qu'il est tombé ou a été endommagé d'une quelconque façon.
12. Pour le débrancher, prenez la fiche en main et retirez-la de la prise murale. NE TIREZ JAMAIS sur le cordon.
13. Employez-le TOUJOURS sur une surface sèche.
14. Ce produit est conçu pour un emploi domestique et non pour un usage commercial ou industriel.
15. NE FAITES PAS fonctionner le ventilateur en présence de fumées explosives et/ou inflammables.
16. NE PLACEZ PAS le ventilateur près d'une flamme nue, ou d'un appareil de cuisson ou de chauffage.
17. NE L'EMPLOYEZ PAS à proximité de tentures, plantes, rideaux, etc.
18. Cet appareil a une fiche à trois broches avec mise à la terre et ne convient que pour une prise avec mise à la terre. Vous pouvez vous procurer un adaptateur pour connecter les fiches à trois broches dans des prises à deux trous. L'adaptateur doit être mis à la terre. IL NE FAUT PAS essayer de contourner cette sécurité.
19. Le pied en caoutchouc de ce produit peut interagir avec le bois et entraîner des dommages au mobilier. Ne pas le poser sur un meuble en bois fin.

Nous vous remercions d'avoir choisi le ventilateur de table Hunter Millennium™ Ce manuel contient toutes les instructions pour l'utilisation du ventilateur. Vous profiterez de quelques-unes des caractéristiques suivantes de votre ventilateur :

- Un style attrayant qui enrichit tous les décors
- Un moteur Hunter puissant pour un courant d'air maximum
- Trois vitesses pour régler le niveau de confort

Avant d'installer le ventilateur, enregistrez les renseignements suivants pour assistance de garantie.

Nom de modèle : _____

Date d'achat : _____

Code de date : _____

Place d'achat : _____

Veuillez inclure le reçu ou une copie de votre reçu dans ce guide pour référence future.

Quand vous déballez le ventilateur, conservez le carton et l'emballage pour un déménagement ou une expédition future.

Retirez soigneusement tous les articles du carton.

REMARQUE : Le mieux est que quelqu'un tienne le carton pendant que vous enlevez le ventilateur et l'emballage de protection.

Veillez à enlever tous les matériaux d'expédition du ventilateur avant de la mettre en marche.

Cet appareil est destiné à un usage domestique seulement et peut être branché dans n'importe quelle prise de courant de 120 V c.a (courant domestique normal). **NE LE BRANCHEZ PAS** dans un autre type de prise.

MISE EN GARDE

Cet appareil ne doit être branché que dans une prise avec terre.

Le cordon a une fiche avec terre comme montré à la figure 1. Vous pouvez vous procurer un adaptateur, référez-vous à la figure 2, pour connecter les fiches à trois broches dans des prises à deux trous. La languette de mise à la terre verte de l'adaptateur doit être connectée une mise à la terre permanente comme une boîte de raccordement mise à la terre. N'employez l'adaptateur que si vous ne disposez pas d'une prise à trois trous.

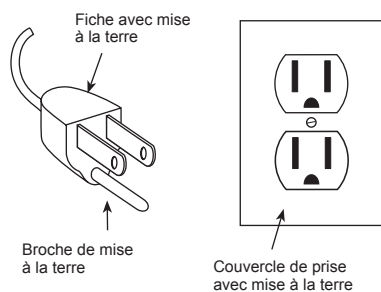


FIGURE 1

CONSEILS DE SÉCURITÉ POUR LE CORDON ÉLECTRIQUE

1. Ne tirez JAMAIS brusquement sur le cordon ou l'appareil.
2. Pour insérer la fiche, prenez-la bien en main et placez-la dans la prise.
3. Pour débrancher l'appareil, prenez la fiche en main et retirez-la de la prise.
4. Avant chaque usage, inspectez le cordon électrique et vérifiez qu'il n'y a pas de coupures et/ou de marques d'abrasion. S'il y en a, l'appareil doit être réparé et le cordon remplacé. Veuillez le renvoyer à notre service technique ou à un représentant autorisé.
5. N'ENROULEZ JAMAIS le cordon très serré autour de l'appareil, car cela apporte une tension excessive à l'entrée du cordon dans l'appareil et pourrait provoquer un effilochage ou une cassure.
6. NE FAITES PAS FONCTIONNER l'appareil si le cordon est endommagé de quelque façon, si l'appareil fonctionne par intermittence ou s'arrête complètement.

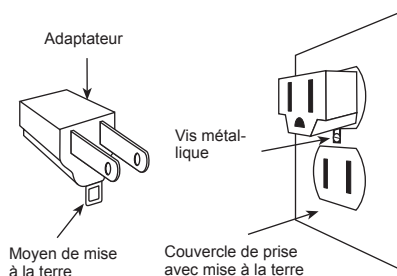


FIGURE 2

Cet appareil est destiné à un usage domestique seulement.

1. Placez le ventilateur sur une surface sèche, plat et sûre, de laquelle il ne peut pas tomber ni être tiré par le cordon.
2. Branchez le ventilateur dans une prise électrique mise à la terre de 120 V c.a. (courant domestique normal). **NE LE BRANCHEZ PAS** dans un autre type de prise. Veillez à ce que la tension nominale du ventilateur soit identique à l'alimentation en électricité avant de le brancher dans une prise.
3. Démarrer (ON) ou arrêter (OFF) le ventilateur en tournant le bouton de commande de puissance et de vitesse. Arrêtez toujours le ventilateur avant de le débrancher.

cher.

4. Pour choisir la vitesse, tournez le bouton de commande de « OFF » (arrêt) au réglage de la vitesse désirée : O (arrêt), I (vitesse basse), II (vitesse moyenne), III (haute vitesse).
5. Pour contrôler la direction vers le haut ou vers le bas du flux d'air, desserrez la vis sur le côté du col du boîtier du ventilateur. Ajustez l'angle désiré et serrez la vis.
6. Pour faire osciller le ventilateur, poussez le bouton d'oscillation vers le bas. Pour arrêter l'oscillation, tirez le bouton d'oscillation vers le haut. Le bouton d'oscillation est situé sur le haut du boîtier de ventilateur, près de la poignée.

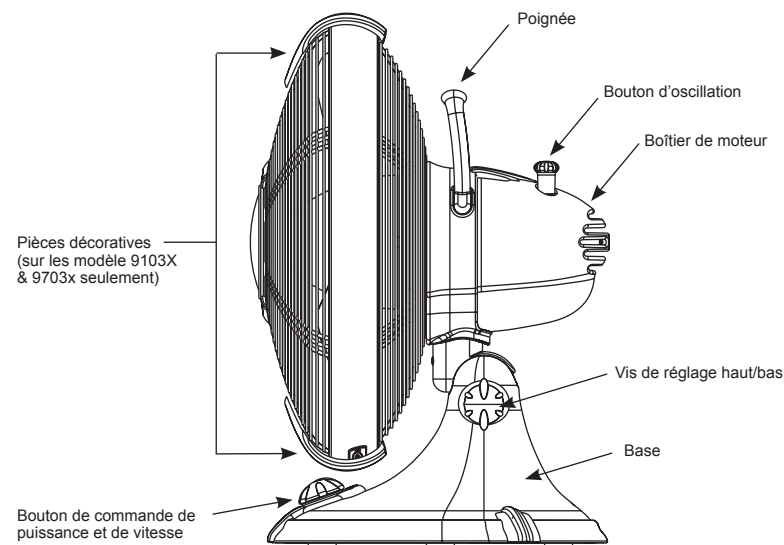


FIGURE 3

Ce ventilateur est lubrifié de façon permanente et ne demandera jamais de lubrification (huile) supplémentaire.

Ce ventilateur ne nécessite que peu d'entretien et ne contient pas d'éléments à entretenir par l'utilisateur. N'ESSAYEZ PAS de le réparer vous-même. Contactez une personne qualifiée si une réparation est nécessaire.

NETTOYAGE :

1. Avant de le nettoyer, arrêtez le ventilateur et débranchez-le. Essuyez la poussière avec un chiffon non pelucheux.

2. Pour assurer une circulation d'air suffisante au moteur, enlevez régulièrement l'accumulation de poussière sur les événements situés à l'arrière du boîtier de moteur. Vous pouvez utiliser un tuyau d'aspirateur pour les nettoyer.
3. N'IMMERGEZ PAS le ventilateur dans l'eau ou un autre liquide.

NETTOYAGE DES GRILLES ET DES PALES :

1. Arrêtez le ventilateur et débranchez-le.
2. Désassembler les grilles en enlevant soigneusement la vis à la base de l'anneau. Voir figure 4.

3. Enlever l'anneau, la pièce décorative inférieure (sur les modèle 9103x & 9703x seulement) et la grille avant. Voir figure 5.
4. Les grilles et les pales peuvent être nettoyées avec du savon doux et de l'eau.
5. Employez un chiffon doux humide pour essuyer les autres éléments du ventilateur.
6. NE LAISSEZ PAS pénétrer de l'eau ou un autre liquide dans le boîtier de moteur ou dans la base.
7. Remontez le ventilateur une fois

que les pales et les grilles sont tout à fait sèches. Ajuster les grilles, replacer l'anneau, replacer la pièce décorative inférieure (sur les modèle 9103x & 9703x seulement) et reposer la vis.

REMARQUE : Pour replacer la pièce décorative, poser partiellement la vis, tenir ensuite la pièce décorative entre les extrémités ouvertes de l'anneau. Terminer en serrant la vis.

8. NE BRANCHEZ PAS le ventilateur dans une prise électrique avant qu'il ne soit complètement assemblé.

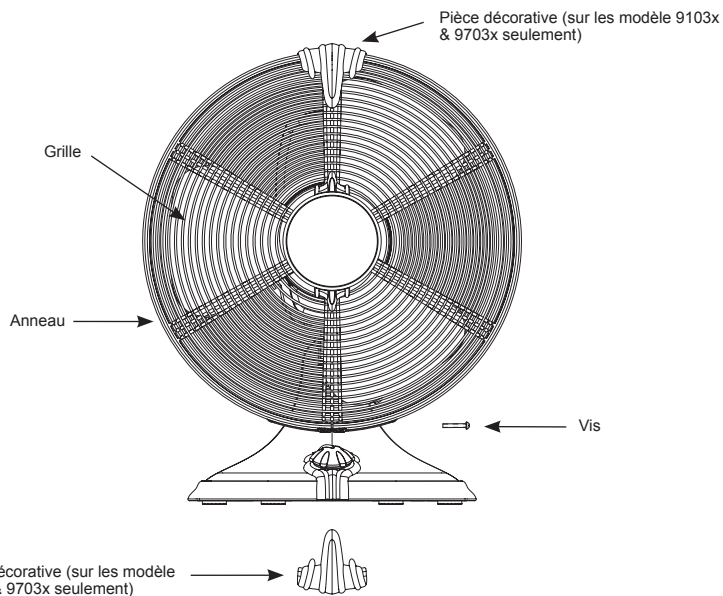


FIGURE 4

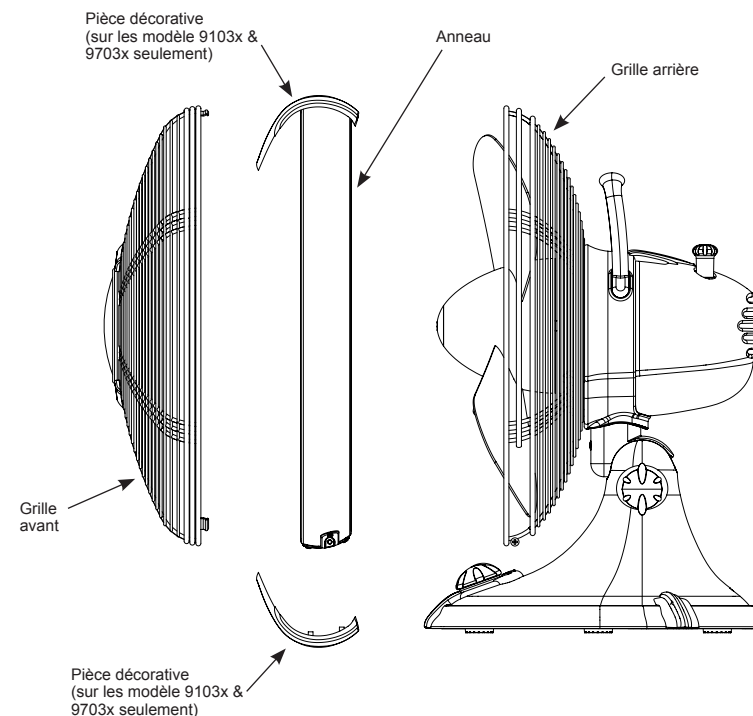


FIGURE 5

1. Démontez et nettoyez le ventilateur avant de le ranger.
2. Placez-le dans l'emballage d'origine pour le ranger.
3. Rangez TOUJOURS le ventilateur dans un endroit sec.
4. Ne rangez JAMAIS le ventilateur quand il est encore branché.
5. N'enroulez JAMAIS le cordon serré autour du ventilateur.
6. N'apportez pas une tension excessive à l'entrée du cordon dans l'appareil car cela pourrait provoquer la cassure du cordon.

PROBLÈME

- Le ventilateur n'oscille pas.

SOLUTION

- Poussez sur le bouton sur le haut du boîtier de moteur pour activer l'oscillation.

PROBLÈME

- Impossible de régler l'angle du ventilateur.

SOLUTION

- Desserrez la vis sur le côté du col du ventilateur. Ajustez l'angle désiré et serrez la vis.

Si vous avez essayé ces solutions de dépannage et avez toujours des problèmes, appelez le 1-901-888-222 (pour le Canada : 1-866-268-1936) ou visitez notre site web à <http://www.hunterfan.com>.



Free Manuals Download Website

<http://myh66.com>

<http://usermanuals.us>

<http://www.somanuals.com>

<http://www.4manuals.cc>

<http://www.manual-lib.com>

<http://www.404manual.com>

<http://www.luxmanual.com>

<http://aubethermostatmanual.com>

Golf course search by state

<http://golfingnear.com>

Email search by domain

<http://emailbydomain.com>

Auto manuals search

<http://auto.somanuals.com>

TV manuals search

<http://tv.somanuals.com>