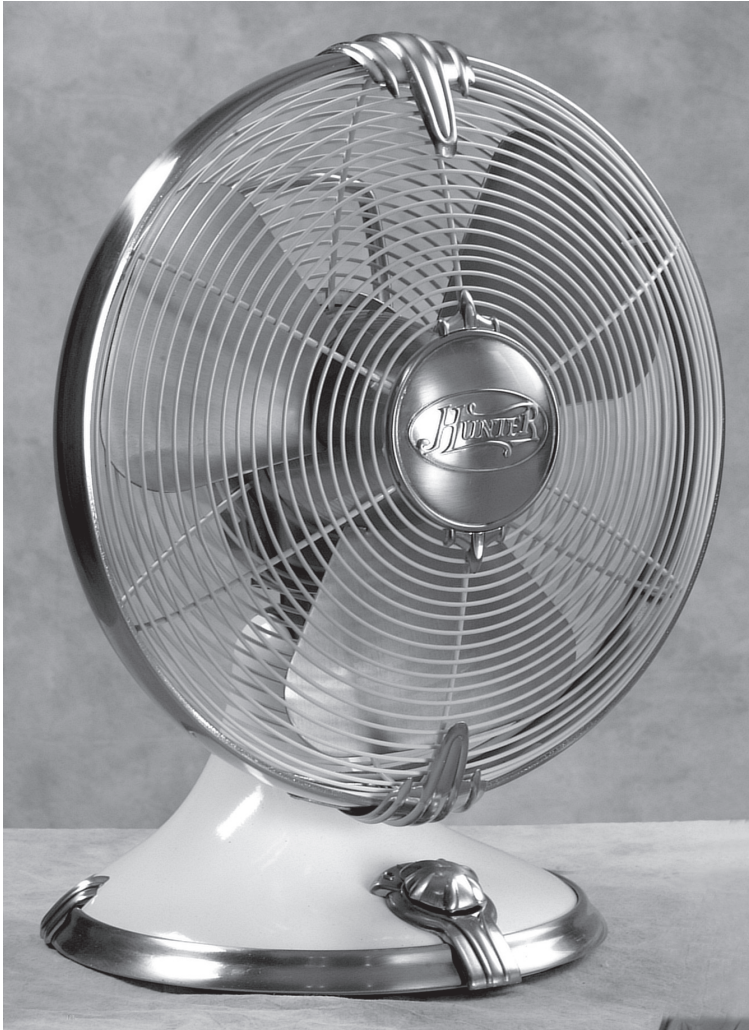




The ROCKEFELLER

High Performance Oscillating Fan



OWNER'S GUIDE
FOR MODELS 94041, 94042, 94044, 94046 & 94049

ENGLISH
See page 2

ESPAÑOL
Vea la página 9

DEUTSCH
Siehe Seite 17

FRANÇAIS
Consultez la page 25

ITALIANO
Vedere pag. 33

DANSK
Se side 41

SUOMI
Katso sivua 49

SVENSKA
Se sidan 57

NETERLANDS
Zie pagina 65

42804-01 05/31/2006

IMPORTANT SAFETY INFORMATION

ENGLISH

Read & Save These Instructions



WARNING

To reduce the risk of fire or electrical shock, **DO NOT** use this fan with any solid-state speed control device.



CAUTION

When using electrical appliances, basic precautions should always be taken to reduce the risk of fire, electric shock and personal injury:

1. Read all instructions before using this fan.
2. Improper installation may result in the risk of fire, electric shock or personal injury.
3. To prevent the risk of fire and electric shock, **DO NOT** use the unit near windows. Rain and moisture may create an electrical hazard.
4. The power plug must be removed from the power socket when not in use, before cleaning, servicing, maintenance and before moving to another location.
5. **DO NOT** put fan in a damp place or where humidity is high such as a bathroom.
6. The fan should be placed on a flat, stable surface or tabletop to avoid overturning.
7. Use fan only for intended use, as described in this instruction manual.
8. To protect against electrical shock, **DO NOT** immerse unit, plug or cord in water or spray with liquids.
9. Close supervision is necessary when any appliance is used by or near children.
10. **NEVER** insert fingers, pencils or any other objects through the grill when the fan is running.
11. **DO NOT** operate any appliance with a damaged cord or plug, after the appliance malfunctions or has been dropped or damaged in any manner.
12. If the supply cord is damaged, it must be replaced by the manufacturer or its service agent or a similarly qualified person in order to avoid a hazard.
13. To disconnect, grip plug and pull from wall outlet. **NEVER** yank on cord.
14. **ALWAYS** use on a dry surface.
15. This product is intended for household use only and not for commercial or industrial use.
16. **DO NOT** operate fan in the presence of explosive and/or flammable fumes.
17. **DO NOT** place fan or any parts near an open flame, cooking or any other heating appliances.
18. **DO NOT** use near curtains, plants, window treatments, etc.

WELCOME

UNPACKING

Thank you for choosing the Hunter Rockefeller Table Fan. This manual gives you complete instructions for using your fan. Here are some the features you will enjoy with your fan:

- An attractive design that enhances any decor
- A powerful Hunter motor for maximum air flow
- Three speeds to adjust your comfort level

Before installing your fan, record the following information for your records and for warranty assistance.

Model Name _____

Date Code _____

Date Purchased _____

Where Purchased _____

Please attach your receipt or a copy of your receipt to this manual for future reference.

As you unpack the fan, save the carton and packing materials in case you want to move or ship the unit in the future.

Carefully remove all items from the box.

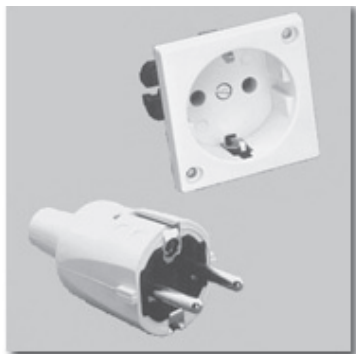
NOTE: It is best to have someone hold the box while you lift the fan and the protective packaging out of the carton.

Make sure all shipping materials are removed from fan before operating.

GROUNDING INSTRUCTIONS

ENGLISH

This appliance is for household use only and may be plugged into any 230-volt AC electrical outlet (ordinary household current). **DO NOT** use any other type of outlet.



Continental European
Plug & Socket

FIGURE 1



United Kingdom Plug & Socket

FIGURE 2

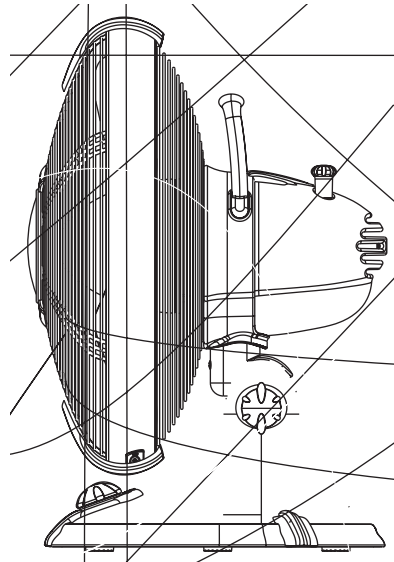
LINE CORD SAFETY TIPS

1. **NEVER** pull or yank on the cord or the appliance.
2. To insert plug, grasp it firmly and guide it into the outlet.
3. To disconnect the appliance, grasp the plug and remove it from the outlet.
4. Before each use, inspect the line cord for cuts and/or abrasion marks. If any are found, the appliance should be serviced and the line cord replaced. Please return it to our Service Department or to an authorized service representative.
5. **NEVER** wrap the cord tightly around the appliance, as this could place undue stress on the cord where it enters the appliance and could cause it to fray and break.
6. **DO NOT** operate appliance if the line cord shows any damage, if the appliance works intermittently or stops working entirely.

OPERATION

ENGLISH

1. Place the fan on a dry, safe, flat surface where it cannot fall or be pulled by the cord.
2. Plug the fan into a 230-volt AC electrical outlet (ordinary household current). DO NOT use any other type of outlet. Make sure that the rated voltage of the fan is the same as the power source before plugging it into the power source.
3. Turn the fan "ON" by turning the Power/Speed Control Switch to "I" (low), "II" (medium), "III" (High). Turn the fan "OFF" by turning the Power/Speed Control Switch to "O". See Figure 3. The Power/Speed Control Switch should always be OFF before unplugging the fan.
4. To control the upward and downward direction of airflow, loosen the Up/Down Adjustment Screw screw on the side of the fan housing neck. See Figure 3. Adjust to the desired angle and tighten the screw.



TENAN

permanen
quire additio
e life of the
ttle mainter
o user serv
y to fix it yo
ervice pers

:
e cleaning,
n from elec
off excess
cloth.

ure adequ
ion to the
ocated at t
housing fre
ulation. A v
an be use

T immers
any other

GRILL AN

fan off a
rical outl

the Fron
removing
the bott
re 4.

the Low
e Figure

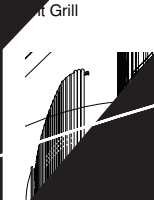
the Ring

st-head
e grill w
between
See Figure 4. Pry the
away from the Back

nd bl
d soap
water.

ft, s
removing fan

erative
is
nt Grill. Then
screw.
g fan into an
outlet until it has
assembled.



STORAGE

1. Disassemble and clean fan before storing.
2. Keep the original packaging for the purpose of storing the fan.
3. ALWAYS store the fan in a dry place.
4. NEVER store the fan while it is still plugged in.
5. NEVER wrap the cord tightly around the fan.
6. DO NOT put any stress on the cord where it enters the fan, as it could cause the cord to break.

TROUBLESHOOTING

ENGLISH

PROBLEM

- Fan will not oscillate.

SOLUTION

- Push down on knob on top of motor housing to activate oscillation.

PROBLEM

- Can not adjust the angle of the fan.

SOLUTION

- Loosen the screw on the side of the fan neck. Adjust to the desired angle and tighten the screw.

If you have tried these troubleshooting solutions and still have trouble, call 1-888-830-1326 (For CAN: 1-866-268-1936) or visit our Web site at <http://www.hunterfanglobal.com>.

WARRANTY

ENGLISH

HUNTER FAN COMPANY PRODUCT HUNTER ROCKEFELLER PORTABLE FAN 10 YEAR LIMITED GUARANTEE

Express Manufacturer's Guarantee (the "Guarantee")

This Hunter Rockefeller Portable Fan ("Rockefeller Fan") is guaranteed by The Hunter Fan Company of 2500 Frisco Avenue, Memphis, Tennessee 38114 United States of America (tel 01 901 743 1360) ("Hunter") for the benefit of the original user or consumer purchaser ("You") for a period of five years after the original date of purchase, against defects in material or workmanship ("Defect"). If such a Defect occurs, Hunter will repair or replace the Defective part free of charge, or refund the purchase price at Your discretion. Labour to repair the Defective Part will, likewise, be provided free of charge.

This Guarantee relates solely to Defects to the Rockefeller Fan.

What does the Guarantee not cover?

This Guarantee does not extend to the finish on any metal portion of the Rockefeller Fan.

The Guarantee does not cover any damage caused to any property by a defective Rockefeller Fan, except, in the case of non-business purchases, for loss or damage caused by a defective Rockefeller Fan resulting from the negligence of Hunter.

This Guarantee will not apply if:

- (a) the Rockefeller Fan is not purchased in European Union; or
- (b) any fault, defect, loss, damage, injury or claim results from the improper or incorrect use of the Rockefeller Fan, improper repairs of the Rockefeller Fan by non authorised persons, the direct or indirect acts of a third party, or any other reason whatsoever with the exception of a Defect in your Rockefeller Fan.

The Guarantee will no longer be effective if You cease to own the Rockefeller Fan.

How do You claim under this Guarantee?

If You wish to claim under this Guarantee please return the Rockefeller Fan to the retailer from where you initially purchased the Rockefeller Fan. Your Rockefeller Fan should be properly packed to avoid damage in transit and we will not be responsible for any such damage that occurs if you fail to do this. You must provide your sales receipt or other document establishing proof of purchase when claiming under the Guarantee.

Statutory Rights

In the case of non-business use purchases, this Guarantee is in addition to, and in no way affects, Your statutory rights relating to faulty or misdescribed goods or services.

Business Use

If you have bought this Rockefeller Fan acting in the course of your business, trade or profession, then this Guarantee is in place of and to the extent permitted by law replaces and excludes all other warranties and conditions whether express or implied by common law, statutory or otherwise.

Governing Law

This guarantee is governed by the laws of England and Wales where the Rockefeller Fan is located in England and Wales and by Scots law where the Rockefeller Fan is located in Scotland.

FOR ADDITIONAL INFORMATION REGARDING THE
HUNTER FAN COMPANY, PLEASE REFER TO THEIR
WEBSITE AT: <http://www.hunterfanglobal.com>





Modelo ROCKEFELLER

Ventilador de oscilación de alto rendimiento



ESPAÑOL

MANUAL DEL PROPIETARIO PARA
LOS MODELOS 94041, 94042, 94046 Y 94049

IMPORTANTE INFORMACIÓN DE SEGURIDAD

Lea y guarde estas instrucciones

ESPAÑOL

ADVERTENCIA

Para reducir el riesgo de incendio o choque eléctrico, NO use este ventilador con ningún dispositivo de estado sólido para control de velocidad.

PRECAUCIÓN

Al utilizar aparatos eléctricos, siempre deben tomarse precauciones básicas para reducir el peligro de incendio, choque eléctrico y lesiones personales:

1. Lea todas las instrucciones antes de usar este ventilador.
2. Una instalación incorrecta puede causar el riesgo de incendio, choque eléctrico o de lesiones personales.
3. Para evitar el riesgo de incendio y choque eléctrico, NO use la unidad cerca de ventanas. La lluvia y la humedad pueden producir un riesgo eléctrico.
4. Debe retirarse el enchufe de la toma de alimentación cuando no esté en uso, antes de la limpieza, servicio o mantenimiento, y antes de mover el ventilador a otra ubicación.
5. NO coloque el ventilador en un lugar húmedo o donde haya alta humedad-como en un baño.
6. El ventilador debe colocarse en una superficie plana estable, o en una mesa para evitar que se vuelque.
7. Emplee el ventilador sólo para su uso previsto, tal como se describe en el manual de instrucciones.

8. Para proteger contra choque eléctrico, NO sumerja la unidad, el enchufe o el cordón en agua, ni les rocíe líquidos.
9. Se requiere una estrecha supervisión cuando se use algún aparato donde haya niños.
10. NUNCA introduzca los dedos, lápices, ni ningún otro objeto a través de la rejilla cuando el ventilador esté funcionando.
11. NO opere ningún aparato con un cordón o enchufe dañado, luego de que el aparato haya fallado o que se haya caído o dañado de cualquier manera.
12. Si el cordón de alimentación está dañado, debe ser reemplazado por el fabricante o su agente de servicio técnico, o por una persona igualmente calificada a fin de evitar situaciones peligrosas.
13. Para desconectarlo, tome el enchufe y tire de él para retirarlo de la toma de corriente de pared. NUNCA tire bruscamente del cordón.
14. SIEMPRE úselo en una superficie seca.
15. Este producto está diseñado para uso doméstico solamente y no para uso comercial o industrial.
16. NO opere el ventilador en presencia de vapores explosivos y/o inflamables.
17. NO coloque el ventilador ni ninguna de sus componentes cerca de algún fuego abierto, una cocina o algún otro aparato calefactor.
18. NO lo use cerca de cortinas, plantas, persianas, etc.

BIENVENIDO

Gracias por elegir el ventilador de mesa Rockefeller de Hunter. Este manual le proporciona instrucciones completas para el uso de su ventilador. Esas son algunas de las características que usted disfrutará con su ventilador:

- Un diseño atractivo que mejora su decoración
- Un potente motor Hunter para máximo flujo de aire
- Tres velocidades para ajustar su nivel de comodidad

Antes de instalar su ventilador, anote la siguiente información para sus registros y para el caso en que requiera hacer efectiva su garantía.

Modelo _____

Código de fecha _____

Fecha de compra _____

Lugar de compra _____

Adjunte su recibo o una copia a este manual para futura referencia.

DESEMBALAJE

Cuando desembale el ventilador, guarde la caja y los materiales de embalaje para el caso de que desee mover o embarcar la unidad posteriormente.

Retire cuidadosamente todos los artículos de la caja.

NOTA: Es mejor que alguna persona sostenga la caja mientras usted levanta el ventilador y retira la envoltura de protección fuera de la caja de cartón.

Asegúrese de que todos los materiales de embarque sean retirados del ventilador antes de su operación.

ESPAÑOL

INSTRUCCIONES DE PUESTA A TIERRA

ESPAÑOL

Este artefacto está destinado solamente para uso doméstico y puede conectarse en cualquier toma de 230 voltios de corriente alterna (salida típica doméstica) NO use ningún otro tipo de salida.



Enchufe y toma de corriente para Europa continental

FIGURA 1



Enchufe y toma de corriente para el Reino Unido

FIGURA 2

SUGERENCIAS DE SEGURIDAD PARA EL CORDÓN DE ALIMENTACIÓN

1. NUNCA tire o jale bruscamente del cordón del artefacto.
2. Para introducir el enchufe, tómelo firmemente y colóquelo dentro de la toma de corriente.
3. Para desconectar el artefacto, tome el enchufe y retírelo de la salida.
4. Antes de cada uso, verifique que el cordón de alimentación no tenga cortes y/o marcas de abrasión. Si encuentra algún corte o alguna marca, debe revisar el artefacto y reemplazar el cordón de alimentación. Devuelva el artefacto a nuestro Departamento de servicio o a un representante de servicio autorizado.
5. NUNCA enrolle el cordón en forma ajustada alrededor del artefacto, ya que podría aplicarse una tensión indebida al mismo en el punto de ingreso al artefacto, lo que podría causar que el cordón se pele y se rompa.
6. NO opere el artefacto si el cordón de alimentación muestra algún daño, si funciona en forma intermitente o si deja de trabajar por completo.

OPERACIÓN

Este artefacto está diseñado sólo para uso doméstico.

1. Coloque el ventilador en una superficie seca, segura y plana donde no pueda caerse ni ser tirada por el cordón.
2. Conecte el ventilador en una toma de corriente de 230 voltios de corriente alterna (salida típica doméstica) NO use ningún otro tipo de salida. Asegúrese de que el voltaje nominal del ventilador sea el mismo que el de la fuente de alimentación antes de conectarlo en la toma de corriente.
3. Encienda el ventilador girando el conmutador de encendido/control de velocidad a la posición I (Baja), II (Media) o III (Alta). Apague el ventilador girando el conmutador de encendido/control de velocidad a la posición "O". Vea la Figura 3. La energía siempre debe estar apagada (OFF) antes de desconectar el ventilador.
4. Para controlar la dirección del flujo de aire hacia arriba y hacia abajo, afloje el tornillo de ajuste Arriba/Abajo al lado del cuello de la caja del ventilador. Vea la Figura 3. Ajuste al ángulo deseado y apriete el tornillo.
5. Para lograr que el ventilador oscile, empuje hacia abajo la perilla de oscilación. Vea la Figura 3. Para detener la oscilación, tire hacia arriba de la perilla de oscilación. Este artefacto está diseñado solamente para uso doméstico.

6. Para hacer que el ventilador oscile, empuje hacia abajo la perilla de oscilación. Para detener la oscilación, tire hacia arriba la perilla de oscilación. La perilla de oscilación está ubicada en la parte superior del alojamiento del ventilador, cerca de la manija.

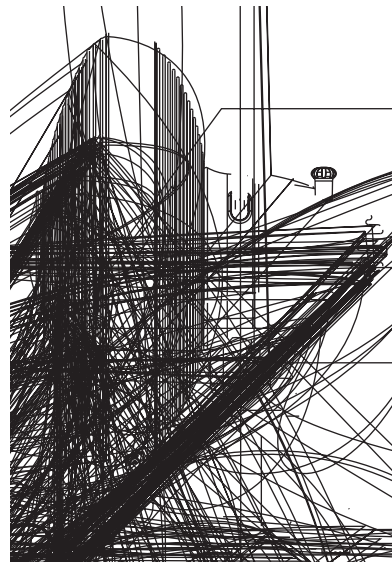


FIGURA 3

4. Retire el anillo. Vea la Figura 4.
5. Introduzca un destornillador plano entre los alambres de la parte superior de la rejilla, entre las lengüetas superiores. Vea la Figura 4. Separe la rejilla delantera de la posterior.
6. Las rejillas y las aspas pueden limpiarse con una solución suave de agua y jabón.
7. Use un paño suave y ligeramente húmedo para limpiar las demás partes del ventilador.

1. Desmonte y limpie el ventilador antes de guardarlo.
2. Conserve el material de embalaje original cuando guarde el ventilador.
3. SIEMPRE guarde el ventilador en un lugar seco.
4. NUNCA guarde el ventilador mientras esté conectado.
5. NUNCA enrolle el cordón en forma ajustada alrededor del ventilador.
6. NO aplique ninguna tensión sobre el cordón en el punto donde ingresa al ventilador, ya que podría causar que el cordón se rompa.

PROBLEMA

- El ventilador no oscila.

SOLUCIÓN

- Empuje hacia abajo la perilla de la parte superior del alojamiento del motor para activar la oscilación.

PROBLEMA

- No se puede ajustar el ángulo del ventilador.

SOLUCIÓN

- Afloje el tornillo en el lado del cuello del ventilador. Ajuste al ángulo deseado y apriete el tornillo.

Si ya ha tratado estas soluciones y aún no resuelve su problema, llame al 1-888-830-1326 (Para Canadá: 1-866-268-1936) o visite nuestro sitio web en <http://www.hunterfan.com>.

GARANTÍA

PRODUCTO DE HUNTER FAN COMPANY
VENTILADOR PORTÁTIL ROCKEFELLER DE HUNTER
10 AÑOS DE GARANTÍA LIMITADA

Garantía expresa del fabricante (la "Garantía")

Este ventilador portátil Rockefeller de Hunter ("Ventilador Rockefeller") está garantizado por Hunter Fan Company, con domicilio en 2500 Frisco Avenue, Memphis, Tennessee 38114 United States of America (TEL 01 901 743 1360) ("Hunter") para el beneficio del usuario o comprador original ("Usted") por un período de cinco años después de la fecha original de compra, contra defectos en materiales o mano de obra ("Defecto"). Si ocurre dicho Defecto, Hunter reparará o reemplazará la parte defectuosa libre de cargo, o reembolsará el precio de compra a Su discreción. Asimismo, la mano de obra para reparar la parte defectuosa se proporcionará libre de cargo.

Esta Garantía se refiere exclusivamente a Defectos del Ventilador Rockefeller.

¿Qué es lo que no está cubierto por la Garantía?

Esta Garantía no se extiende al acabado de ninguna parte metálica del Ventilador Rockefeller.

La Garantía no cubre ningún daño causado a ninguna propiedad por un Ventilador Rockefeller defectuoso, excepto en el caso de compras realizadas por personas naturales, para pérdidas o daños causados por un Ventilador Rockefeller defectuoso como producto de la negligencia de Hunter.

Esta Garantía no se aplicará si:

- (a) el Ventilador Rockefeller no se compró en la Unión Europea; o
- (b) cualquier falla, defecto, pérdida, daño, lesión o reclamo, es producto del uso inadecuado o incorrecto del Ventilador Rockefeller, de reparaciones incorrectas del Ventilador Rockefeller por personas no autorizadas, de actos directos o indirectos de una tercera parte, o cualquier otra razón de otra naturaleza, con la excepción de un Defecto en su Ventilador Rockefeller.

La Garantía ya no será efectiva si Usted deja de poseer el Ventilador Rockefeller.

¿Cómo reclama Usted esta Garantía?

Si Usted desea reclamar bajo esta Garantía, devuelva el Ventilador Rockefeller al vendedor de donde lo adquirió. Su Ventilador Rockefeller debe estar adecuadamente embalado para evitar daños durante el tránsito, por lo que no seremos responsables por estos daños si se producen por su incumplimiento de esta cláusula. Usted debe proporcionar su recibo de compra u otro documento que establezca una prueba de compra cuando reclame bajo esta Garantía.

Derechos legales

En el caso de compras para uso no comercial, esta Garantía es adicional a, y no afecta en ninguna forma a, Sus derechos legales en relación con bienes o servicios defectuosos o descritos incorrectamente.

Uso comercial

Si Usted ha comprado este Ventilador Rockefeller durante el curso de su negocio, comercio, o profesión, esta Garantía está en lugar de, y reemplaza y excluye hasta el grado permitido por la ley, todas las otras garantías y condiciones expresas o implícitas de acuerdo con el derecho común, el derecho legal u otras disposiciones.

Ley aplicable

Esta Garantía está regulada por las leyes de Inglaterra y Gales cuando el Ventilador Rockefeller esté ubicado en Inglaterra y Gales, y por la ley Escocesa cuando el Ventilador Rockefeller esté ubicado en Escocia.

PARA INFORMACIÓN ADICIONAL SOBRE HUNTER FAN COMPANY,
VISITE SU SITIO WEB EN: <http://www.hunterfan.com/index.html>.





Der ROCKEFELLER

Hochleistungsventilator mit Schwenkfunktion



DEUTSCH

BEDIENUNGSANLEITUNG FÜR DIE MODELLE 94041, 94042, 94044, 94046 UND 94049

WICHTIGE SICHERHEITSHINWEISE

Bitte Instruktionen lesen und aufbewahren

WARNUNG

Um das Risiko eines Feuers oder elektrischen Schocks zu vermindern soll dieser Ventilator nicht mit einem Transistorgeschwindigkeitsregler gesteuert werden.

ACHTUNG

Bei der Verwendung von elektrischen Anlagen sollten immer allgemeine Sicherheitsvorkehrungen getroffen werden um das Risiko eines Feuers, elektrischen Schocks und von Verletzungen von Personen zu vermindern:

1. Lesen Sie alle Anweisungen, bevor Sie diesen Ventilator in Betrieb nehmen.
2. Sollte der Zusammenbau oder das Aufstellen nicht sachgemäß erfolgen, so könnte dies zu Feuer, elektrischem Schock oder Verletzungen führen.
3. Um das Risiko eines Feuers oder elektrischen Schlages zu vermeiden, verwenden Sie dieses Gerät NICHT in der Nähe von Fenstern. Regen und Feuchtigkeit können zu einer Gefährdung durch elektrischen Strom führen.
4. Wenn das Gerät nicht in Verwendung ist oder wenn es gereinigt, repariert, gewartet oder bewegt werden soll, sollte der Stromstecker von der Steckdose entfernt werden.
5. Stellen Sie den Ventilator NICHT an einem feuchten Ort oder einer Stelle auf, an der eine hohe Luftfeuchtigkeit herrscht — wie beispielsweise in einem Badezimmer.
6. Der Ventilator sollte auf einer ebenen, stabilen Oberfläche, beispielsweise auf einer Tischplatte platziert werden um ein Umkippen zu verhindern.
7. Der Ventilator sollte nur für seine beabsichtigte Verwendung benutzt werden, wie sie in dieser Gebrauchsanweisung beschrieben ist.

8. Um sich vor elektrischen Schlägen zu schützen, sollten Sie die Einheit, den Stecker oder das Kabel nicht unter Wasser tauchen oder mit Flüssigkeiten bespritzen.
9. Sorgfältige Beaufsichtigung ist immer dann notwendig, wenn ein Gerät von Kindern oder in der Nähe von Kindern verwendet wird.
10. Während der Ventilator läuft sollten NIEMALS Finger, Stifte oder andere Objekte durch das Gitter gesteckt werden.
11. Verwenden Sie NIEMALS ein Gerät, dessen Kabel oder Stecker defekt ist, das eine Fehlfunktion aufgewiesen hat, das zu Boden gefallen oder in sonstiger Form beschädigt worden ist.
12. Falls das Kabel beschädigt ist, muss es durch den Hersteller, eine Servicestelle oder eine ähnlich qualifizierte Person ersetzt werden um allfällige Gefährdungen zu vermeiden.
13. Ergreifen Sie um das Gerät abzustecken den Stecker und ziehen Sie ihn aus der Wandsteckdose. ZIEHEN Sie niemals am Kabel.
14. Verwenden Sie das Gerät STETS auf einer trockenen Oberfläche.
15. Dieses Produkt ist nur für den Hausgebrauch und nicht für eine gewerbliche oder industrielle Verwendung bestimmt.
16. Verwenden Sie den Ventilator nicht in der Gegenwart von explosionsfähigen oder entzündlichen Dämpfen.
17. Platzieren Sie den Ventilator oder andere Teile NICHT in der Nähe offener Flammen, Koch- oder anderen Erhitzungsanlagen.
18. Verwenden Sie das Gerät NICHT in der Nähe von Vorhängen, Pflanzen, Gardinen usw.

DEUTSCH

WILLKOMMEN

Danke, dass Sie sich für den Hunter Rockefeller Tisch-Ventilator gewählt haben. In dieser Bedienungsanleitung finden Sie detaillierte Anweisungen zur Verwendung des Ventilators. Ihr Ventilator weist unter anderem folgende Merkmale auf, die Ihnen sicher besondere Freude machen werden:

- Ein attraktives Design, das jede Einrichtung noch besser zur Geltung bringt
- Einen leistungsstarken Hunter-Motor, mit dem Ihr Ventilator maximalen Luftfluss zu erreichen kann
- Die Möglichkeit nach Belieben zwischen drei Geschwindigkeitsstufen zu wählen

Füllen Sie für Ihre eigenen Akten und für allfällige Garantieansprüche vor dem Aufstellen Ihres Ventilators folgende Informationen aus.

Name des Modells _____

Datumscode _____

Kaufdatum _____

Kaufort _____

Bitte befestigen Sie für zukünftige Referenz die Quittung oder eine Kopie davon an dieser Bedienungsanleitung.

AUSPACKEN

Wenn Sie den Ventilator auspacken, heben Sie die Schachtel und das Verpackungsmaterial für den Fall auf, dass Sie in Zukunft übersiedeln oder das Gerät verschicken wollen.

Nehmen Sie vorsichtig alle Gegenstände aus der Schachtel.

ANMERKUNG: Es wäre am besten, wenn jemand die Schachtel festhält, während Sie den Ventilator und die Schutzverpackung aus dem Karton heben.

Vergewissern Sie sich, dass sämtliches Verpackungsmaterial vom Ventilator entfernt wurde, bevor Sie ihn in Betrieb nehmen.

DEUTSCH

ANLEITUNG ZUR ERDUNG

Dieses Gerät ist nur für den Hausgebrauch bestimmt und kann in jede 230-Volt-Wechselstromsteckdose (gängiger Haushaltsstrom) eingesteckt werden. Verwenden Sie KEINE andere Stromzufuhr.

DEUTSCH



Stecker und Steckdose für
Kontinentaleuropa

ABBILDUNG 1



Stecker und Steckdose für
Großbritannien

ABBILDUNG 2

SICHERHEITSTIPPS ZUM LEITUNGSKABEL

1. Ziehen oder reißen Sie NIEMALS am Kabel oder am Gerät selbst.
2. Um den Stecker einzustecken, ergreifen Sie ihn fest, und führen Sie ihn in die Steckdose ein.
3. Um das Gerät abzustecken, ergreifen Sie den Stecker und ziehen Sie ihn aus der Steckdose.
4. Vor jeder Inbetriebnahme sollten Sie das Leitungskabel auf Schnitte und Abnutzungserscheinungen hin untersuchen. Falls Sie welche finden, sollte das Gerät unbedingt gewartet und das Leitungskabel ersetzt werden. Bitte bringen Sie das Gerät in unsere Servicestelle oder zu einem autorisierten Reparaturdienst.
5. Wickeln Sie das Kabel NIEMALS eng um das Gerät. Dabei könnte das Kabel an der Stelle, an der es in das Gerät führt, einer übermäßigen Spannung ausgesetzt werden, wodurch es abgenutzt oder beschädigt werden könnte.
6. Verwenden Sie das Gerät NICHT, wenn das Leitungskabel irgendwelche Anzeichen von Beschädigung aufweist oder wenn das Gerät nur mit Unterbrechungen oder überhaupt nicht mehr funktioniert.

BETRIEB

1. Platzieren Sie den Ventilator an einer trockenen, sicheren, ebenen Oberfläche, von der er nicht hinunterfallen oder am Kabel gezogen werden kann.
2. Stecken Sie den Ventilator an eine 230-Volt Wechselstrom-Steckdose an (gängiger Haushaltsstrom). Verwenden Sie KEINE andere Stromzufuhr. Vergewissern Sie sich dass die angegebene Spannung des Ventilators mit der Spannung der Stromquelle übereinstimmt, bevor Sie das Gerät an der Stromquelle anschließen.
3. Schalten Sie den Ventilator EIN, indem Sie die Strom-/Geschwindigkeitssteuerung auf „I“ (niedrig), „II“ (mittel), oder „III“ (hoch) stellen. Schalten Sie den Ventilator AUS, indem Sie die Strom-/Geschwindigkeitssteuerung auf „0“ stellen (siehe Abbildung 3). Die Strom-/Geschwindigkeitssteuerung sollte immer zuerst ausgeschaltet werden, bevor Sie den Ventilator ausstecken.
4. Lösen Sie um die Aufwärts- und Abwärtsrichtung des Luftflusses zu steuern die Hoch-/Niedrig-Einstellschraube an der Seite des Halses des Ventilatorgehäuses (siehe Abbildung 3). Stellen Sie den Ventilator auf den gewünschten Winkel ein und ziehen Sie die Schraube fest.
5. Drücken Sie den „Schwenken“-Knopf nach unten um den Ventilator auf Schwenken zu schalten (siehe Abbildung 3). Um die Schwenkfunktion abzuschalten ziehen Sie den Schwenken-Knopf nach oben. Dieses Gerät ist nur für den Hausgebrauch bestimmt.

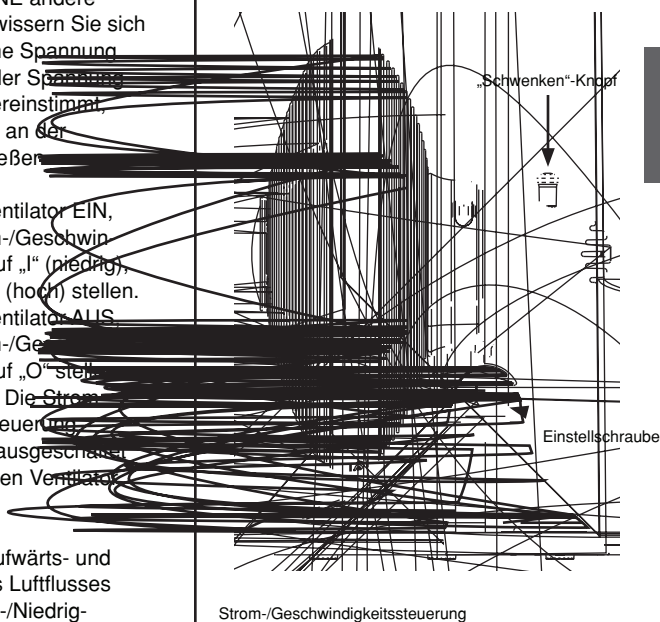


ABBILDUNG 3

DEUTSCH



1. Bevor Sie den Ventilator lagern, bauen Sie ihn auseinander und reinigen Sie ihn.
2. Bewahren Sie die Originalverpackung für den Fall auf, dass Sie den Ventilator lagern wollen.
3. Lagern Sie den Ventilator **IMMER** an einem trockenen Ort.
4. Lagern Sie den Ventilator **NIEMALS**, während er noch eingesteckt ist.
5. Wickeln Sie das Kabel **NIEMALS** eng um den Ventilator.
6. Setzen Sie das Kabel an der Stelle, an der es in den Ventilator führt, **NIEMALS** unter Spannung, da dies zu einer Beschädigung des Kabels führen könnte.

PROBLEM

- Der Ventilator schwenkt nicht.

LÖSUNG

- Drücken Sie den Knopf auf der Oberseite des Motorgehäuses nach unten, um die Schwenkfunktion zu aktivieren.

PROBLEM

- Der Winkel des Ventilators lässt sich nicht verstellen.

LÖSUNG

- Lösen Sie die Schraube an der Seite des Ventilatorhalses. Stellen Sie den gewünschten Winkel ein und ziehen Sie die Schraube wieder fest.

Sollten sie die Störung mithilfe dieser Anweisungen nicht beheben können, rufen Sie uns bitte unter der Nummer 1-888-830-1326 (für KANADA: 1-866-268-1936) an oder besuchen Sie unsere Webseite unter <http://www.hunterfan.com/index.html>.

GARANTIE

DIES IST EIN PRODUKT DES UNTERNEHMENS „HUNTER FAN“
HUNTER ROCKEFELLER TRAGBAREER VENTILATOR
10 JAHRE EINGESCHRÄNKTE GARANTIE

Ausdrückliche Garantie des Herstellers (die „Garantie“)

Das Unternehmen Hunter Fan in 2500 Frisco Avenue, Memphis, Tennessee 38114 Vereinigte Staaten von Amerika (Telefon: 01 901 743 1360) („Hunter“) bietet dem ursprünglichen Benutzer und Käufer („Sie“) für diesen tragbaren Hunter Rockefeller-Ventilator („Rockefeller-Ventilator“) für den Zeitraum von fünf Jahren nach dem ursprünglichen Kaufdatum eine Garantie, die Material- oder Herstellungsdefekte („Defekt“) abdeckt. Falls ein solcher Defekt auftritt, wird Hunter das defekte Bauteil kostenlos reparieren oder ersetzen oder, wenn Sie es wünschen, den Kaufpreis ersetzen. Gleichmaßen wird auch die Arbeitszeit, die für die Reparatur des defekten Bauteils in Anspruch genommen wird, kostenlos zur Verfügung gestellt.

Diese Garantie bezieht sich lediglich auf Defekte am Rockefeller-Ventilator.

Was wird von der Garantie nicht abgedeckt?

Diese Garantie bezieht sich nicht auf die Oberflächenbehandlung und auch auf keinerlei Metallteile des Rockefeller-Ventilators.

Die Garantie deckt keinerlei Beschädigungen an Eigentum ab, die durch einen defekten Rockefeller-Ventilator entstanden sind, mit Ausnahme von durch Fahrlässigkeit von Hunter aufgetretene Verluste oder Beschädigungen durch einen defekten Rockefeller-Ventilator, der für nicht gewerbliche Nutzung gekauft wurde.

Diese Garantie ist nicht gültig, wenn:

- (a) ein Rockefeller-Ventilator nicht in der Europäischen Union erworben wurde; oder
- (b) jegliche Art von Versagen, Defekt, Nachteil, Schaden, Verletzung oder Anspruch durch inkorrekte Verwendung des Rockefeller-Ventilators, nicht ordnungsgemäße Reparaturen des Rockefeller-Ventilators durch nicht autorisierte Personen, die direkten oder indirekten Handlungen von Dritten oder irgendwelchen anderen Gründen welcher Art auch immer mit Ausnahme eines Defekts in Ihrem Rockefeller-Ventilator entstanden ist.

Die Garantie erlischt, sobald Sie nicht mehr Besitzer des Rockefeller-Ventilators sind.

Wie können Sie unter dieser Garantie Ansprüche erheben?

Falls Sie wünschen, unter dieser Garantie einen Anspruch zu erheben, geben Sie bitte den Rockefeller-Ventilator bei dem Händler zurück, bei dem Sie ihn ursprünglich gekauft haben. Ihr Rockefeller-Ventilator sollte ordnungsgemäß verpackt sein, um Transportschäden zu vermeiden und wir übernehmen keinerlei Verantwortung für eine Beschädigung, die durch Ihre Versäumnis auftritt. Sie müssen Ihre Quittung oder ein anderes Dokument, das den Kauf belegt, zur Verfügung stellen, wenn Sie unter dieser Garantie Anspruch erheben wollen.

Gesetzlich festgelegte Rechte

Für den Fall eines für nicht gewerbliche Nutzung getätigten Erwerbs stellt diese Garantie eine Erweiterung Ihrer gesetzlichen Rechte in Bezug auf fehlerhafte oder falsch beschriebene Güter oder Dienstleistungen dar und beeinträchtigt diese Rechte in keinem Fall.

Gewerbliche Verwendung

Falls Sie diesen Rockefeller-Ventilator im Rahmen Ihres Gewerbes, Ihres Geschäftes oder Ihrer Berufes gekauft haben, so steht diese Garantie anstatt des rechtlich erlaubten Ausmaßes und macht alle anderen Garantien und Bedingungen ungültig, ob ausdrücklich oder impliziert durch bürgerliches, satzungsgemäßes oder anderes Recht.

Anwendbares Recht

Diese Garantie wird durch die Gesetze von England und Wales geregelt, wenn sich der Rockefeller-Ventilator in England oder Wales befindet und wird durch schottisches Recht geregelt, wenn sich der Rockefeller-Ventilator in Schottland befindet.

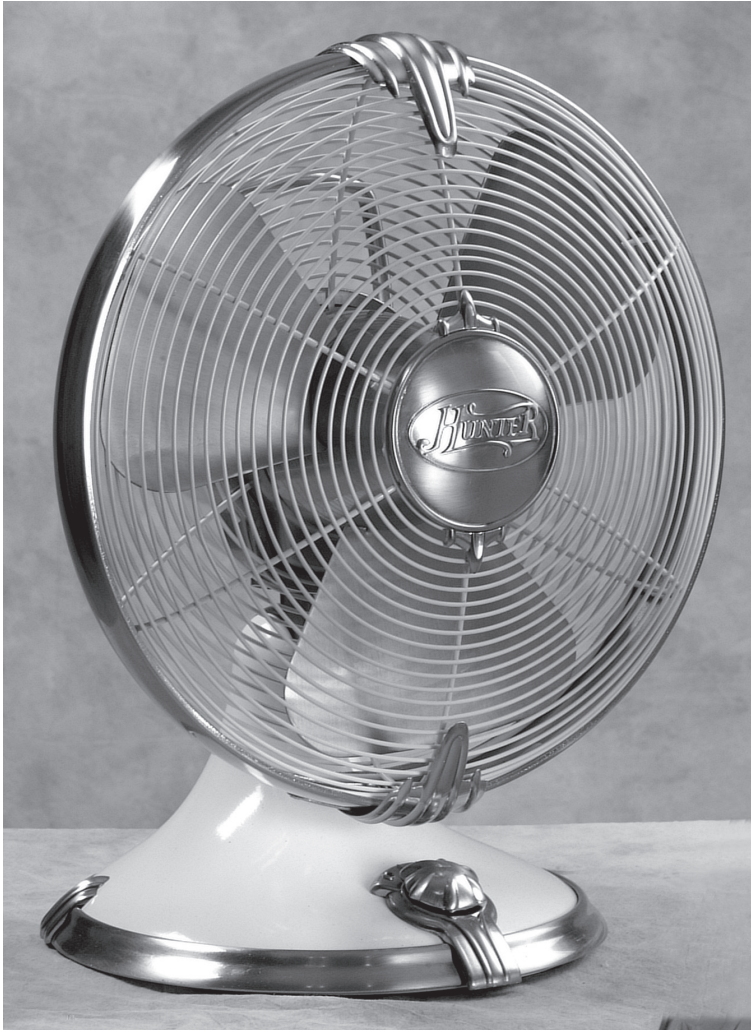
**BITTE BESUCHEN SIE FÜR WEITERE INFORMATIONEN
BEZÜGLICH DES UNTERNEHMENS „HUNTER FAN“ DIE WEBSEITE
DES UNTERNEHMENS UNTER: <http://www.hunterfanglobal.com>**





Le ROCKEFELLER

Ventilateur oscillant haute performance



FRANÇAIS

GUIDE DU PROPRIÉTAIRE POUR LES MODÈLES
94041, 94042, 94044, 94046, & 94049

IMPORTANTES CONSIGNES DE SÉCURITÉ

Lire et conserver ces directives

MISE EN GARDE

Pour réduire le risque d'incendie ou de choc électrique, **NE PAS EMPLOYER** ce ventilateur avec une commande de vitesse transistorisée.

ATTENTION

En utilisant un appareil électrique, il faut toujours prendre des précautions de base pour réduire le risque d'incendie, de choc électrique et de blessure personnelle :

1. Lire toutes les consignes avant d'utiliser ce ventilateur.
2. Une mauvaise installation peut provoquer un incendie, un choc électrique ou des blessures personnelles.
3. Pour prévenir le risque d'incendie et de choc électrique, **NE PAS** se servir de cet appareil près d'une fenêtre. La pluie et l'humidité peuvent créer un danger électrique.
4. La fiche doit être retirée de la prise électrique quand l'appareil n'est pas utilisé, avant de le nettoyer ou d'en faire l'entretien et avant de le déplacer.
5. **NE PAS** mettre le ventilateur dans un endroit humide ou là où l'humidité est très élevée - comme une salle de bain.
6. Poser le ventilateur sur une surface plane, stable ou sur une table pour éviter qu'il ne se renverse.
7. N'utiliser le ventilateur que pour l'usage prévu, comme décrit dans ce mode d'emploi.

8. Pour vous protéger des chocs électriques, **NE PAS** plonger cet appareil, sa fiche ou son cordon dans l'eau et ne pas l'asperger de liquide.
9. Une surveillance attentive est nécessaire quand un appareil électrique est utilisé par des enfants ou près d'eux.
10. **NE JAMAIS** introduire vos doigts, des crayons, ni aucun autre objet à travers la grille quand le ventilateur est en marche.
11. **NE PAS** faire fonctionner un appareil électrique dont le cordon ou la fiche est endommagé, après une panne ou après une chute ou s'il a été endommagé d'une quelconque façon.
12. Pour éviter tout danger, si le cordon d'alimentation est endommagé, le fabricant ou son agent ou une personne qualifiée doit le remplacer.
13. Pour débrancher le ventilateur, prendre la fiche et la retirer de la prise murale. **NE JAMAIS** tirer brusquement sur le cordon.
14. **TOUJOURS** utiliser sur une surface sèche.
15. Ce produit est destiné à un usage domestique et non à un usage commercial ou industriel.
16. **NE PAS** faire fonctionner le ventilateur en présence de vapeurs explosives et/ou inflammables.
17. **NE PAS** poser le ventilateur près d'une flamme nue, ou d'un appareil de cuisson ou de chauffage.
18. **NE PAS** s'en servir à proximité de tentures, plantes, rideaux, etc.

FRANÇAIS

BIENVENUE

Nous vous remercions d'avoir choisi le ventilateur de table Rockefeller de Hunter. Ce guide vous donne des instructions détaillées pour l'emploi de votre ventilateur. Voici quelques-unes des caractéristiques de votre ventilateur que vous apprécierez :

- Un style attrayant qui enrichit tous les décors
- Un moteur Hunter puissant pour un courant d'air maximum
- Trois vitesses pour régler votre niveau de confort

Avant d'installer le ventilateur, enregistrer les renseignements suivants pour l'assistance à la garantie.

Nom de modèle : _____

Code de date : _____

Date d'achat : _____

Lieu d'achat : _____

Veuillez inclure le reçu
ou une copie de votre
reçu dans ce guide pour
référence future.

DÉBALLAGE

Lors du déballage du ventilateur, conserver la boîte et les matériaux d'emballage pour un déménagement ou une expédition future.

Retirer soigneusement tous les articles de la boîte.

NOTE : Il est préférable que quelqu'un tienne la boîte pendant que vous sortez le ventilateur et l'emballage de protection hors de la boîte.

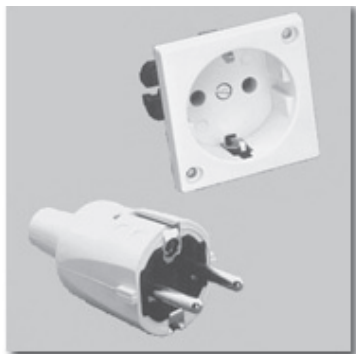
Veiller à enlever tous les matériaux d'expédition du ventilateur avant de la mettre en marche.

FRANÇAIS

INSTRUCTIONS DE MISE À LA TERRE

Cet appareil est destiné à un usage domestique seulement et peut être branché dans n'importe quelle prise de courant de 230 V c.a (courant domestique). NE PAS le brancher dans un autre type de prise.

FRANÇAIS



Prise et fiche européennes
(continent)

FIGURE 1



Prise et fiche britanniques

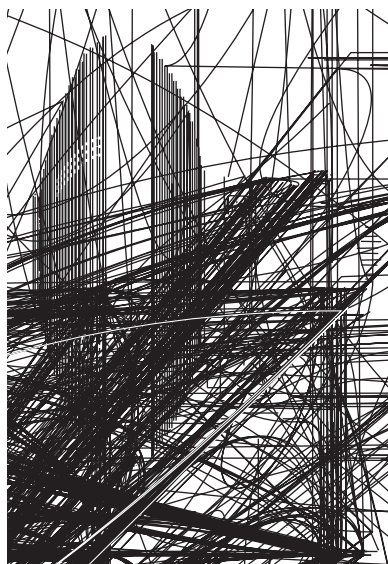
FIGURE 2

CONSEILS DE SÉCURITÉ POUR LE CORDON D'ALIMENTATION

1. Ne JAMAIS tirer brusquement sur le cordon ou l'appareil.
2. Pour insérer la fiche, la prendre fermement et l'introduire dans la prise.
3. Pour débrancher l'appareil, prendre la fiche et la retirer de la prise.
4. Avant chaque usage, inspecter le cordon électrique et vérifier qu'il n'y a pas de coupures et/ou de marques d'abrasion. S'il y en a, l'appareil doit être réparé et le cordon remplacé. Veuillez le renvoyer à notre service technique ou à un représentant autorisé.
5. NE JAMAIS ENROULER le cordon très serré autour de l'appareil, car cela entraîne une tension excessive à l'entrée du cordon dans l'appareil et pourrait provoquer un effilochage ou une cassure.
6. NE PAS FAIRE FONCTIONNER l'appareil si le cordon est endommagé d'une quelconque façon, si l'appareil marche par à coups ou s'arrête complètement.

FONCTIONNEMENT

1. Poser le ventilateur sur une surface sèche, plane et sûre, d'où il ne peut pas tomber ni être tiré par le cordon.
2. Brancher le ventilateur dans une prise électrique mise à la terre de 230 V c.a. (courant domestique). **NE PAS LE BRANCHER** dans un autre type de prise. Veillez à ce que la tension nominale du ventilateur soit identique à l'alimentation en électricité avant de le brancher dans une prise.
3. Mettre le ventilateur en marche (ON) en tournant le commutateur de puissance/vitesse à « I » (lent), « II » (moyen), ou « III » (rapide). Mettre le ventilateur à l'arrêt (OFF) en tournant le commutateur de puissance/vitesse à « O ». Voir Figure 3. Le ventilateur doit toujours être à l'arrêt avant de le débrancher.
4. Pour diriger le déplacement d'air vers le haut ou le bas, desserrer la vis d'ajustement Haut/Bas sur le côté du col du boîtier du ventilateur. Voir Figure 3. Ajuster à l'angle désiré et serrer la vis.



FRANÇAIS

ENTRETIEN

Ce ventilateur est lubrifié de façon permanente et ne demandera jamais d'autre lubrification (huile). Ce ventilateur ne nécessite que peu d'entretien et ne contient pas d'éléments à entretenir par l'utilisateur. **NE PAS ESSAYER** de le réparer vous-même. Contactez une personne qualifiée si une réparation est nécessaire.

NETTOYAGE :

1. Avant de le nettoyer, arrêter le ventilateur et le débrancher. Essuyer la poussière avec un chiffon non pelucheux.
2. Pour assurer une circulation d'air suffisante au moteur, enlever régulièrement l'accumulation de poussière sur les événements situés à l'arrière du boîtier de moteur. Vous pouvez utiliser un tuyau d'aspirateur pour les nettoyer.
3. **NE PAS IMMERGER** le ventilateur dans l'eau ou un autre liquide.

NETTOYAGE DES GRILLES ET DES PALES :

1. Arrêter le ventilateur et le débrancher.
2. Retirer la grille avant en enlevant avec précaution la vis à la base de l'anneau. Voir Figure 4.
3. Retirer la pièce décorative inférieure. Voir Figure 4.
4. Enlever l'anneau. Voir Figure 4.
5. Insérer un tournevis plat entre les fils de la grille à son sommet entre les languettes supérieures. Voir Figure 4. Faire levier pour séparer la grille avant de la grille arrière.
6. Les grilles et les pales peuvent être nettoyées avec du savon doux et de l'eau.
7. Essuyez les autres éléments du ventilateur avec un chiffon doux humide.

8. **NE PAS LAISSER** pénétrer de l'eau ou un autre liquide dans le boîtier de moteur ou dans la base.
9. Une fois que les pales et les grilles sont complètement sèches, replacer grille avant sur la grille arrière en vérifiant que le logo Hunter est droit.
10. Mettre la languette inférieure de la grille en place à la base et par dessus le fil de la grille arrière. Puis, enclencher les languettes supérieures de la grille en place sous le fil de la grille arrière.
11. Replacer l'anneau tout en vérifiant que la vis de l'anneau se trouve bien à la base des grilles. Visser ensuite la vis de l'anneau de 10 à 20 tours.
12. Reposer la pièce décorative inférieure en vérifiant qu'elle est au centre de la grille avant. Serrer ensuite la vis de l'anneau.
13. **NE PAS BRANCHER** le ventilateur dans une prise électrique avant qu'il ne soit complètement assemblé.

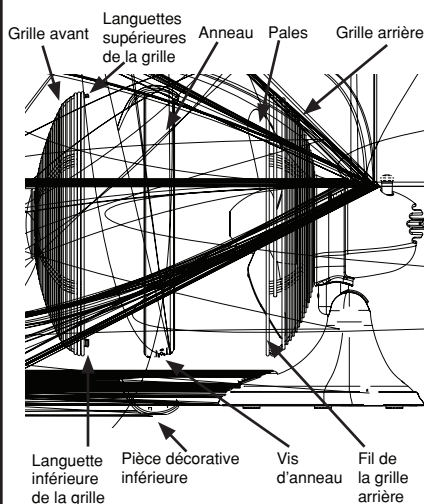


FIGURE 4

RANGEMENT

1. Démonter et nettoyer le ventilateur avant de le ranger.
2. Garder l'emballage d'origine pour le ranger.
3. **TOUJOURS** ranger le ventilateur dans un endroit sec.
4. **NE JAMAIS** ranger le ventilateur quand il est encore branché.
5. **NE JAMAIS** enrouler le cordon serré autour du ventilateur.
6. **NE PAS** appliquer de tension excessive à l'entrée du cordon dans l'appareil car cela pourrait provoquer la cassure du cordon.

DÉPANNAGE

PROBLÈME

- Le ventilateur n'oscille pas.

SOLUTION

- Enfoncer le bouton au sommet du boîtier de moteur pour activer l'oscillation.
-

PROBLÈME

- Impossible de régler l'angle du ventilateur.

SOLUTION

- Desserrer la vis sur le côté du col du ventilateur. Ajuster à l'angle désiré et serrer la vis.
-

Si vous avez essayé ces solutions de dépannage et que vous avez toujours des problèmes, appelez le 1-888-830-1326 (pour le Canada : 1-866-268-1936) ou consultez notre site Web à <http://www.hunterfanglobal.com>.

GARANTIE

PRODUIT DE HUNTER FAN COMPANY
VENTILATEUR PORTATIF ROCKEFELLER DE HUNTER
GARANTIE LIMITÉE DE 10 ANS

Garantie expresse du fabricant (la « garantie »)

Ce ventilateur portatif de Rockefeller de Hunter (« ventilateur Rockefeller ») est garanti par Hunter Fan Company sise au 2500 Frisco Avenue, Memphis, Tennessee 38114 États-Unis d'Amérique (tél. : 01 901 743 1360) (« Hunter ») au bénéfice de l'utilisateur ou de l'acheteur initial (« Vous ») pour une période de 5 ans après la date initiale d'achat, contre tous défauts de fabrication ou de matériel (« défauts »). Si un tel défaut se produisait, Hunter réparera ou remplacera gratuitement la pièce défectueuse ou remboursera le prix d'achat, à votre choix. La main-d'oeuvre pour réparer la pièce défectueuse sera aussi gratuite.

Cette garantie ne se rapporte qu'aux défauts du ventilateur Rockefeller.

Ce que la garantie ne couvre pas :

Cette garantie ne couvre pas le fini sur les éléments métalliques du ventilateur Rockefeller.

Cette garantie ne couvre pas les dégâts causés à une propriété par un ventilateur Rockefeller défectueux, sauf, pour ce qui est des achats non commerciaux, pour les pertes et dégâts causés par un ventilateur Rockefeller défectueux à cause d'une négligence de Hunter.

Cette garantie ne s'appliquera pas si :

- (a) Le ventilateur Rockefeller n'est pas acheté dans l'Union européenne ; ou
- (b) la panne, le défaut, la perte, les dégâts, les blessures ou la plainte sont le résultat d'un usage abusif ou incorrect, des réparations inappropriées non autorisées, ou des actions directes ou indirectes d'un tiers ou pour quelque raison que ce soit, à l'exception d'un défaut de votre ventilateur Rockefeller.

Cette garantie prendra fin si vous cessez d'être propriétaire du ventilateur Rockefeller.
Comment déposer une réclamation dans le cadre de cette garantie ?

Si vous désirez déposer une réclamation dans le cadre de cette garantie, veuillez renvoyer le ventilateur Rockefeller au revendeur chez qui vous l'avez acheté. Votre ventilateur Rockefeller doit être emballé de manière à éviter les dommages pendant le transport et nous ne serons pas responsables de ces dommages si vous ne le faites pas. Vous devez inclure votre facture ou autre document établissant la preuve d'achat quand vous déposez une réclamation dans le cadre de cette garantie cette garantie.

Droits accordés par la loi

Dans le cas des achats à des fins non-commerciales, cette garantie s'ajoute et ne change rien à vos droits prévus par la loi, qui sont relatifs aux biens ou services défectueux ou décrits erronément.

Usage commercial

Si vous avez acheté ce ventilateur Rockefeller dans le cadre de votre entreprise, commerce ou profession, cette garantie se substitue à et, dans l'étendue permise par loi, remplace et exclue toutes les autres garanties et conditions, expressees ou implicites prévues par la loi.

Loi applicable

Cette garantie est régie par les lois d'Angleterre et du Pays de Galles si le ventilateur se trouve en Angleterre ou au Pays de Galles et par la loi écossaise si le ventilateur Rockefeller se trouve en Écosse.

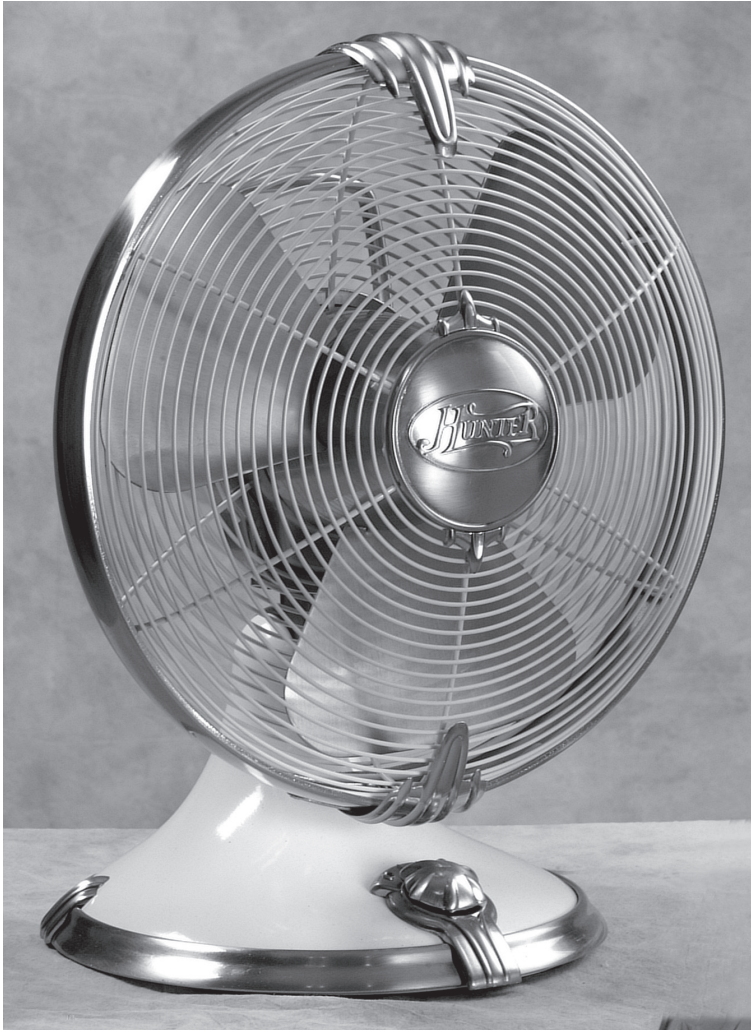
POUR TOUTE INFORMATION COMPLÉMENTAIRE À PROPOS
DE LA HUNTER FAN COMPANY, VEUILLEZ CONSULTER
NOTRE SITE WEB AU : <http://www.hunter.fan.com/index.html>





The ROCKEFELLER

Ventilatore oscillante ad alto rendimento



ITALIANO

GUIDA PER L'USO PER I MODELLI
94041, 94042, 94044, 94046 E 94049

INFORMAZIONI IMPORTANTI SULLA SICUREZZA

Leggere e conservare queste istruzioni

AVVERTENZA !

Per ridurre il rischio di incendio o scosse elettriche, NON usare il ventilatore con alcun dispositivo di controllo della velocità a stato solido.

Quando si utilizzano apparecchi elettrici adottare sempre delle precauzioni di base per ridurre il rischio di incendio, scosse elettriche e lesioni personali.

1. Leggere tutte le istruzioni prima di utilizzare il ventilatore.
2. Un'installazione impropria può comportare il rischio di incendio, scosse elettriche o lesioni personali.
3. Per prevenire il rischio di incendio e scosse elettriche NON usare l'apparecchio vicino alle finestre. La pioggia e l'umidità possono provocare rischi elettrici.
4. Staccare la spina dalla presa quando non si utilizza il ventilatore, prima di interventi di pulizia, assistenza, manutenzione e prima di spostarlo in un'altra posizione.
5. NON mettere in funzione il ventilatore in un luogo bagnato o molto umido come ad esempio un bagno.
6. Posizionare il ventilatore su una superficie o un ripiano da tavolo piani e stabili per evitare che si capovolga.
7. Usare il ventilatore solo per la destinazione d'uso prevista come descritto in questo manuale d'istruzioni.

8. Per proteggerlo dalle scosse elettriche NON immergere il ventilatore, la spina o il cavo in acqua né spruzzarlo con liquidi.
9. Sorvegliare attentamente il ventilatore quando viene utilizzato da bambini o nelle loro vicinanze.
10. NON inserire MAI dita, matite o altri oggetti nella griglia quando il ventilatore è in funzione.
11. NON far funzionare alcun ventilatore la cui spina o cavo siano danneggiati, dopo che abbia presentato malfunzionamenti o dopo averlo fatto cadere o averlo danneggiato in alcun modo.
12. Se il cavo di alimentazione è danneggiato deve essere sostituito dal produttore, dal suo agente addetto all'assistenza o da una persona simile qualificata al fine di evitare rischi.
13. Per scollegarlo afferrare la spina ed estrarla dalla presa. NON tirare MAI il cavo con forza.
14. Usarlo SEMPRE su una superficie asciutta.
15. Questo prodotto è destinato unicamente all'uso domestico e non ad uso commerciale o industriale.
16. NON far funzionare il

BENVENUTI

Vi ringraziamo di aver scelto il ventilatore da tavolo Rockefeller Hunter. Questo manuale vi fornisce tutte le istruzioni necessarie per utilizzarlo. Di seguito riportiamo alcune delle caratteristiche distintive del ventilatore.

- Un design accattivante che valorizza qualsiasi arredamento
- Un potente motore Hunter che garantisce il massimo flusso d'aria
- Tre velocità regolabili secondo le vostre esigenze

Prima di installare il ventilatore registrare le seguenti informazioni a proprio uso e per richiedere l'assistenza in garanzia.

Nome modello _____

Codice data _____

Data di acquisto _____

Luogo di acquisto _____

Attaccare lo scontrino o una copia di esso a questo manuale come riferimento futuro.

DISIMBALLAGGIO

Dopo aver disimballato il ventilatore conservare il cartone e il materiale da imballaggio nel caso in cui si voglia spostare o spedire il ventilatore in futuro.

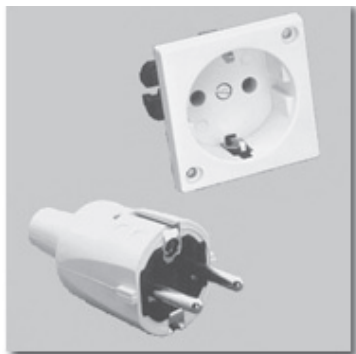
Togliere delicatamente tutti i componenti dalla scatola.

NOTA: è meglio che qualcuno regga la scatola mentre un altro solleva il ventilatore e l'imballaggio protettivo estraendoli dal cartone.

Prima di mettere in funzione il ventilatore assicurarsi di aver rimosso tutto il materiale utilizzato per la spedizione.

ISTRUZIONI PER LA MESSA A TERRA

Questo apparecchio è destinato unicamente all'uso domestico e può essere collegato ad una qualsiasi presa elettrica in CA da 230 V (normale corrente domestica). NON usare alcun altro tipo di presa.



Spina e presa per l'Europa continentale

FIGURA 1



Spina e presa per il Regno Unito

FIGURA 2

CONSIGLI DI SICUREZZA PER IL CAVO DI RETE

1. NON tirare mai né stratonare il cavo o l'apparecchio.
2. Per inserire la spina afferrarla saldamente e infilarla nella presa.
3. Per scollegare l'apparecchio, afferrare la spina ed estrarla dalla presa.
4. Ogni volta prima dell'uso ispezionare il cavo di alimentazione per assicurarsi che non presenti tagli e/o segni di abrasioni. In tal caso occorre riparare l'apparecchio e sostituire il cavo di alimentazione. Inviarlo al nostro reparto assistenza o ad un nostro rappresentante autorizzato all'assistenza.
5. NON avvolgere MAI strettamente il cavo intorno all'apparecchio per evitare di solleccarlo nel punto in cui entra nell'apparecchio e di far sì che si logori e si rompa.
6. NON far funzionare l'apparecchio se il cavo di alimentazione appare danneggiato, se l'apparecchio funziona ad intermittenza o smette completamente di funzionare.

FUNZIONAMENTO

1. Posizionare il ventilatore su una superficie asciutta, piana e sicura da cui non possa cadere né essere tirato per il cavo.
2. Collegare il ventilatore ad una presa elettrica in CA da 230 (normale corrente domestica). NON usare alcun altro tipo di presa. Prima di collegare il ventilatore all'alimentazione elettrica assicurarsi che sua la tensione nominale corrisponda a quella della fonte di alimentazione.
3. Accendere ("ON") il ventilatore spostando l'interruttore di controllo corrente/velocità su "I" (basso), "II" (medio) o "III" (alto). Spegnerlo ("OFF") il ventilatore spostando l'interruttore di controllo corrente/velocità su "O". Vedere figura 3. L'interruttore di controllo corrente/velocità deve essere sempre disattivato (OFF) prima di staccare la spina del ventilatore.
4. Per regolare verso l'alto e verso il basso la direzione del flusso d'aria, allentare la vite di regolazione su/giù presente sul lato del supporto dell'alloggiamento del ventilatore. Vedere figura 3. Regolarla sull'angolazione richiesta e serrare la vite.
5. Per far oscillare il ventilatore spingere verso il basso la manopola di oscillazione. Vedere figura 3. Per arrestare l'oscillazione tirare verso l'alto la manopola di oscillazione. Questo apparecchio è destinato unicamente all'uso domestico.
6. Per far oscillare il ventilatore spingere verso il basso la manopola di oscillazione. Per arrestare l'oscillazione tirare verso l'alto la manopola di oscillazione. La manopola di oscillazione si trova sopra l'alloggiamento del ventilatore, vicino all'impugnatura.

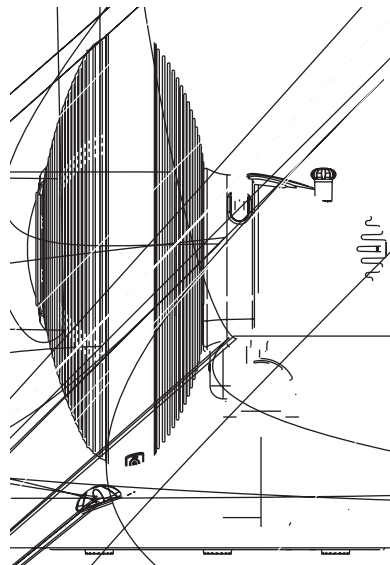


FIGURA 3

ITALIANO

MANUTENZIONE

Questo ventilatore è dotato di lubrificazione permanente e non richiede l'aggiunta di lubrificante (olio) per l'intera durata del suo utilizzo. Questo ventilatore richiede poca manutenzione e non contiene parti su cui possa intervenire l'utilizzatore. **NON** cercare di aggiustarlo da sé. Per interventi di assistenza contattare personale qualificato.

PULIZIA

1. Prima di pulirlo, spegnere il ventilatore e scollegarlo dalla presa elettrica. Togliere l'eventuale polvere con un panno che non sfilacci.
2. Per garantire un'adeguata circolazione dell'aria verso il motore evitare che si accumulino della polvere negli sfiati presenti nella parte posteriore dell'alloggiamento del motore. Tali sfiati si possono pulire con il tubo di un bidone aspirapolvere.
3. **NON** immergere il ventilatore in acqua né in nessun altro liquido.

PULIZIA DELLA GRIGLIA E DELLE PALE

1. Spegnere il ventilatore e scollegarlo dalla presa elettrica.
2. Rimuovere la griglia anteriore rimuovendo delicatamente la vite dell'anello sul fondo dell'anello. Vedere figura 4.
3. Rimuovere il pezzo decorativo inferiore. Vedere figura 4.
4. Rimuovere l'anello. Vedere figura 4.
5. Inserire un cacciavite a testa piatta tra i fili della griglia nella parte superiore della griglia, tra le linguette della griglia superiore. Vedere figura 4. Far leva sulla griglia anteriore staccandola dalla griglia posteriore.
6. La griglia e le pale si possono pulire con sapone neutro e acqua.

7. Usare un panno morbido leggermente umido per pulire le altre parti del ventilatore.
8. **NON** far entrare acqua né alcun altro liquido nell'alloggiamento del motore o nella base.
9. Quando le pale e le griglie sono completamente asciutte riattaccare la griglia anteriore alla griglia posteriore assicurandosi che il logo Hunter sia diritto.
10. Mettere la linguetta della griglia inferiore in posizione sul fondo della griglia posteriore e sopra il filo della griglia posteriore. Poi far scattare in posizione le linguette della griglia superiore sotto il filo della griglia posteriore.
11. Riposizionare l'anello assicurandosi che la vite dell'anello si trovi sul fondo della griglia. Poi serrare la vite dell'anello facendole fare 10 – 20 giri.
12. Riposizionare il pezzo decorativo inferiore assicurandosi che sia centrato sulla griglia anteriore. Poi serrare la vite dell'anello.
13. **NON** ricollegare il ventilatore alla presa elettrica prima di averlo rimontato completamente.

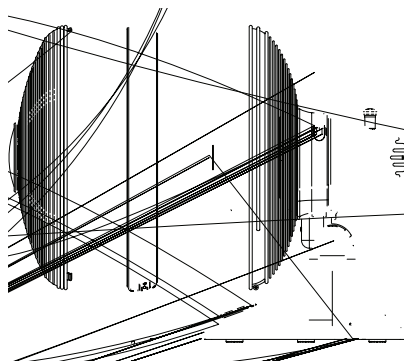


FIGURA 4

1. Smontare e pulire il ventilatore prima di riporlo.
2. Conservare la confezione originale per riporlo.
3. Conservare **SEMPRE** il ventilatore in un luogo asciutto.
4. **NON** riporre **MAI** il ventilatore mantenendolo collegato alla presa di corrente.
5. **NON** avvolgere **MAI** strettamente il cavo intorno al ventilatore.
6. **NON** sottoporre il cavo ad alcuna sollecitazione nel punto in cui entra nel ventilatore per evitare che si rompa.

PROBLEMA

- Il ventilatore non oscilla.

SOLUZIONE

- Premere la manopola sopra l'alloggiamento del motore per attivare l'oscillazione.
-

PROBLEMA

- Impossibile regolare l'angolazione del ventilatore.

SOLUZIONE

- Svitare la vite sul lato del supporto del ventilatore. Regolarla sull'angolazione richiesta e serrare la vite.
-

Se, nonostante i consigli forniti come soluzione ai guasti, permangono dei problemi chiamare l' 1-888-830-1326 (per il Canada: 1-866-268-1936) oppure visitare il nostro sito web. Se, nonostante i consigli forniti come soluzione ai guasti, permangono dei problemi chiamare l' 1-888-830-1326 (per il Canada: 1-866-268-1936) oppure visitare il nostro sito web <http://www.hunterfanglobal.com>.

GARANZIA

PRODOTTO DELLA HUNTER FAN COMPANY
VENTILATORE PORTATILE ROCKEFELLER HUNTER
10 ANNI DI GARANZIA LIMITATA

Garanzia esplicita del produttore (la "garanzia")

Questo ventilatore portatile Rockefeller Hunter (il "ventilatore Rockefeller") è garantito da The Hunter Fan Company, 2500 Frisco Avenue, Memphis, Tennessee 38114 Stati Uniti d'America (tel 01 901 743 1360) ("Hunter") a favore dell'utilizzatore o acquirente consumatore originale ("voi") per un periodo di cinque anni dalla data di acquisto originale contro difetti di materiale o manodopera ("difetto"). Se si verifica un tale difetto, Hunter riparerà o sostituirà la parte difettosa gratuitamente oppure vi rimborserà il prezzo d'acquisto a vostra discrezione. Anche la manodopera necessaria alla riparazione del pezzo difettoso verrà fornita gratuitamente.

Questa garanzia si riferisce solamente a difetti del ventilatore Rockefeller.

Cosa non copre la garanzia?

Questa garanzia non copre la mano di finitura presente su qualsiasi parte metallica del ventilatore Rockefeller.

La garanzia non copre alcun danno causato ad alcun bene da un ventilatore Rockefeller difettoso fatta eccezione, nel caso di acquirenti non-business, per perdite o danni causati da un ventilatore Rockefeller difettoso attribuibile a negligenza di Hunter.

La presente garanzia non è valida nel caso in cui:

- (a) il ventilatore Rockefeller non venga acquistato nell'Unione Europea; o
- (b) qualsiasi mancanza, difetto, perdita, danno, lesione o rivendicazione derivi da un uso improprio o scorretto del ventilatore Rockefeller, da riparazione impropria del ventilatore Rockefeller a cura di persone non autorizzate, da azione diretta o indiretta di terzi o sia dovuta a qualsiasi altro motivo fatta eccezione per un difetto presente nel vostro ventilatore Rockefeller.

La garanzia non sarà più valida nel caso in cui non siate più proprietari del ventilatore Rockefeller.

Come sporgere un reclamo in base alla presente garanzia?

Se si intende sporgere reclamo in base alla presente garanzia riportare il ventilatore Rockefeller al negozio presso il quale era stato acquistato inizialmente. Il ventilatore Rockefeller deve essere imballato adeguatamente in modo da evitare danni durante il trasporto. In caso contrario non saremo responsabili di alcun danno verificatosi di conseguenza. Al momento del reclamo in garanzia occorre presentare lo scontrino o un altro documento che costituisca una prova d'acquisto.

Diritti statuari

In caso di acquirenti non-business la presente garanzia costituisce un'aggiunta ai vostri diritti statuari relativi a merci o servizi difettosi o non descritti correttamente, e non li pregiudica in alcun modo.

Utilizzo commerciale

Se questo ventilatore Rockefeller è stato acquistato nell'ambito della propria attività, commercio o professione la presente garanzia sostituisce e, nei casi consentiti dalla legge, esclude qualsiasi altra garanzia e condizione, esplicita o implicita, derivante dalla Common Law, statutaria o di altro genere.

Legislazione vigente

La presente garanzia è regolata dalle leggi dell'Inghilterra e del Galles quando il ventilatore Rockefeller si trova in Inghilterra e in Galles e dalla legge scozzese quando il ventilatore Rockefeller si trova in Scozia.

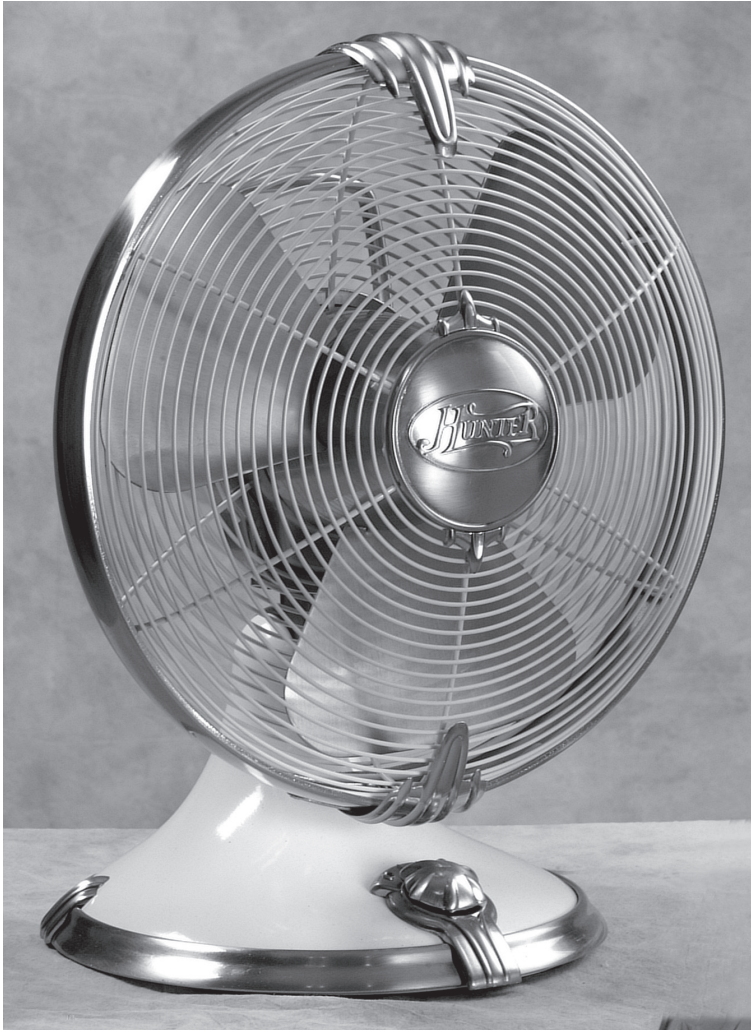
PER ULTERIORI INFORMAZIONI SU THE HUNTER FAN COMPANY
CONSULTARE IL SITO: <http://www.hunterfanglobal.com>





The ROCKEFELLER

Svingventilator med høj funktionsevne



DANSK

BRUGSVEJLEDNING TIL MODELLER
94041, 94042, 94044, 94046 & 94049

VIGTIG SIKKERHEDSINFORMATION

Læs og gem disse instruktioner

ADVARSEL !

For at formindske risikoen for brand eller elektrisk stød brug IKKE denne ventilator sammen med en fastforms-hastighedskontrol.

FORSIGTIG !

Når du bruger el-apparater, skal du altid træffe visse foranstaltninger for at formindske risikoen for brand, elektrisk stød og personskade:

1. Læs alle instruktioner før du bruger denne ventilator.
2. Forkert installation kan føre til risiko for brand, elektrisk stød eller personskade.
3. For at forhindre risiko for brand og elektrisk stød brug IKKE ventilatoren nær vinduer. Regn og fugt kan skabe elektrisk fare.
4. Stikproppen skal tages ud af stikkontakten, når ventilatoren ikke er i brug, før den renses, repareres, vedligeholdes og flyttes.
5. Stil IKKE ventilatoren et fugtigt sted eller hvor luftfugtigheden er høj — som i et badeværelse.
6. Ventilatoren skal stilles på en flad, stabil overflade eller et bord for at forhindre at den vælter.
7. Brug kun ventilatoren som beskrevet i denne vejledning.
8. For at sikre dig mod elektrisk stød, dyp IKKE ventilatoren, stikproppen eller ledningen i vand eller sprøjt med væske.

9. Nøje opsyn er nødvendigt, når ventilatoren bruges af eller er tæt på børn.
10. Stik ALDRIG fingre, blyanter eller andre genstande gennem gitteret, mens ventilatoren kører.
11. Brug IKKE ventilatoren hvis ledningen eller stikproppen er beskadiget, efter den ikke virker eller er blevet tabt eller beskadiget på nogen måde.
12. Hvis ledningen er beskadiget skal den udskiftes af fabrikanten eller dennes reparatør eller lignende kvalificeret person for at undgå fare.
13. For at rykke stikproppen ud, hold om stikproppen og træk den ud fra stikkontakten i væggen. Ryk ALDRIG i ledningen.
14. Brug ALTID på en tør overflade.
15. Dette produkt er kun beregnet til husholdningsbrug og ikke til kommercielt eller industrielt brug.
16. Brug IKKE ventilatoren i nærheden af sprængstof og/eller brændbare dampe.
17. Stil IKKE ventilatoren eller nogle af dens dele nær åben ild, madlavnings- eller noget andet opvarmningsapparat.
18. Brug IKKE nær gardiner, planter, vinduesudsmykninger, osv.

VELKOMMEN

Tak for at du har valgt Hunter Rockefeller bordventilator. Denne vejledning giver dig komplette instruktioner til at bruge din ventilator. Her er nogle af de særpræg, du vil nyde med din ny ventilator:

- Et attraktivt design som forstærker enhver udsmykning
- En kraftig Hunter motor for maksimum luftstrøm
- Tre hastigheder til at regulere dit bekvemlighedsniveau

Før installation af din ventilator, skriv de følgende informationer ned til brug ved behov for garantihjælp.

Modelnavn _____

Datokode _____

Købsdato _____

Købssted _____

Vedhæft din kvittering eller en kopi af kvitteringen til denne vejledning til fremtidig henvisning.

Når du pakker ventilatoren ud, gem æsken og emballagen i tilfælde af at du ønsker at flytte eller sende ventilatoren i fremtiden.

Tag forsigtigt alle dele ud af æsken.

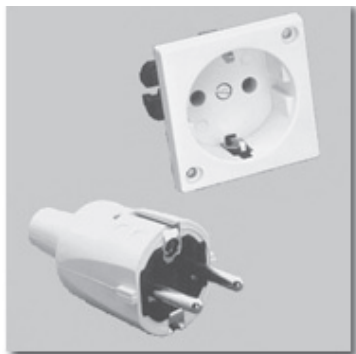
BEMÆRK: Det er bedst at have nogen til at holde æsken, mens du løfter ventilatoren og beskyttelsesemballage ud af æsken.

Vær sikker på at al emballage er fjernet fra ventilatoren før den tændes.

DANSK

JORDFORBINDELSESINSTRUKTIONER

Denne ventilator er kun beregnet til husholdningsbrug og kan sættes til enhver 230V vekselstrøms-stikkontakt (almindelig husholdningsstrøm). Brug IKKE nogen anden slags stikkontakt.



Europæisk stikprop og stikkontakt

FIGUR 1



Britisk stikprop og stikkontakt

FIGUR 2

LEDNINGSSIKKERHEDSRÅD

1. Træk eller ryk ALDRIG i ledningen eller ventilatoren.
2. For at sætte stikproppen i, hold den fast og før den ind i stikkontakten.
3. For at trække ventilatorstikket ud, hold om stikproppen og fjern den fra stikkontakten.
4. Hver gang ventilatoren bruges, efterse ledningen for snit og/eller slidmærker. Hvis nogle findes, skal ventilatoren efterses og ledningen udskiftes. Vær så venlig at sende ventilatoren til vores reparationsafdeling eller til en autoriseret reparatør.
5. Vikl ALDRIG ledningen tæt omkring ventilatoren, da dette kan belaste ledningen hvor den går ind i ventilatoren og kan få den til at blive flosset eller gå i stykker.
6. Brug IKKE ventilatoren, hvis ledningen er beskadiget, hvis ventilatoren kun virker ind imellem eller helt holder op med at virke.



VEDLIGEHOLDELSE

Denne ventilator er smurt permanent og kræver ikke yderligere smøring (olie) i ventilatorens levetid.

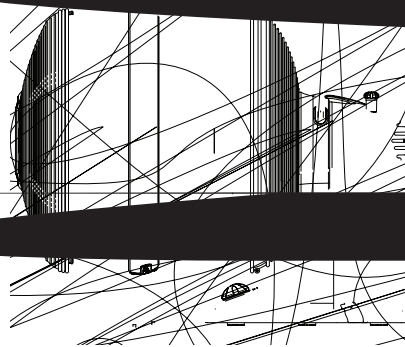
Denne ventilator kræver næsten ingen vedligeholdelse og indeholder ingen brugervedligeholdte dele. Forsøg IKKE selv at reparere den. Kontakt kvalificeret reparationspersonale hvis reparation er nødvendig.

FOR AT RENSE VENTILATOREN:

1. Før den renses, sluk for ventilatoren og træk stikket ud af stikkontakten. Tør støv af med blød klud.
2. For at sikre tilstrækkelig luftcirkulation til motoren, hold luftfilterne bag på motorkabinettet fri for støvsamling. En støvsuger-slange kan bruges til at rense disse luftfilter.
3. Dyp IKKE ventilatoren i vand eller nogen anden væske.

RENSNING AF GITTER OG VINGER

1. Sluk for ventilatoren og træk stikproppen ud af stikkontakten.
2. Fjern det forreste gitter ved forsigtigt at fjerne ringskruen på bunden af ringen. Se figur 4.
3. Fjern det underste pyntestykke. Se figur 4.
4. Fjern ringen. Se figur 4.
5. Indfør en flad-hovedet skrue-trækker mellem gitterledningerne på toppen af gitteret, mellem de øverste gitterflige. Se figur 4. Vrist det forreste gitter fra det bagerste gitter.
6. Gitterdele og vinger kan renses med mild sæbe og vand.
7. Brug en blød, let fugtig klud til at tørre de andre ventilatord dele af.



Underste Gitterflig Underste Pyntestykke Ringskruen Bagerste gittertråd

FIGUR 4

OPBEVARING

1. Skil ventilatoren ad og rens den før den opbevares.
2. Behold den originale emballage til at opbevare ventilatoren i.
3. Opbevar **ALTID** ventilatoren på et tørt sted.
4. Opbevar **ALDRIG** ventilatoren mens den er sat til en stikkontakt.
5. Vikl **ALDRIG** ledningen tæt omkring ventilatoren.
6. Belast **IKKE** ledningen hvor den går ind i ventilatoren, da dette kan få den til at gå i stykker.

FEJLFINDING

PROBLEM

- Ventilatoren vil ikke svinge

LØSNING

- Tryk på knappen ovenpå motorkabinettet for at sætte svingningen i gang.
-

PROBLEM

- Ventilatorens vinkel kan ikke justeres.

LØSNING

- Løsn skruen på siden af ventilatorens hals. Justér til den ønskede vinkel og stram skruen.
-

Hvis du har prøvet disse fejlfindingsløsninger og stadig har problemer, så ring til 1-888-830-1326 eller besøg vores hjemmeside: <http://www.hunterfanglobal.com>

DANSK

GARANTI

HUNTER FAN COMPANY PRODUKT
HUNTER ROCKEFELLER TRANSPORTABEL VENTILATOR
10 ÅRS BEGRÆNSET GARANTI

Udtrykkelig Fabrikantsgaranti (iGarantien)

Denne Hunter Century Transportable Ventilator ("Century Ventilator") er garanteret af Hunter Fan Company på 2500 Frisco Avenue, Memphis, Tennessee 38114 USA (tlf. + 901 743 1360) ("Hunter") til gavn for den originale bruger eller køber ("Dig") i en periode på ti år efter den originale købsdato, mod defekter i materiale eller udførelse ("Defekt"). Hvis en sådan Defekt sker, vil Hunter reparere eller erstatte den defekte del gratis, eller refundere købsprisen efter dit ønske. Arbejdskraft til at reparere den Defekte Del vil ligeledes leveres gratis.

Denne Garanti angår udelukkende Defekter på Rockefeller Ventilatoren.

Hvad dækker Garantien ikke?

Denne Garanti gælder ikke overfladebehandlingen på enhver metaldel af Rockefeller Ventilatoren.

Garantien dækker ikke nogensomhelst skade på nogensomhelst ejendom forårsaget af en defekt Rockefeller Ventilator, undtagen, i tilfælde af ikke-kommercielle køb, for tab eller skade forårsaget af en defekt Rockefeller Ventilator som følge af Hunters forsømmelse.

Denne Garanti gælder ikke hvis:

(a) Rockefeller Ventilatoren ikke er købt i EU; eller

(b) enhver/ethvert fejl, defekt, tab skade, personskade, eller krav følger af uretmæssig eller ukorrekt brug af Rockefeller Ventilatoren, uretmæssige reparationer af Rockefeller Ventilatoren af uautoriserede personer, en tredje parts direkte eller indirekte handlinger, eller enhver anden årsag overhovedet med undtagelse af en Defekt i din Rockefeller Ventilator.

Garantien vil ikke længere gælde hvis Du ikke længere ejer ventilatoren.

Hvordan rejser man et krav under denne Garanti?

Hvis Du ønsker at rejse et krav under denne Garanti, vær så venlig at returnere Rockefeller Ventilatoren til forhandleren, hvorfra du købte Rockefeller Ventilatoren. Din Rockefeller Ventilator skal være forsvarligt pakket ind for at undgå skade under transport, og vi vil ikke være ansvarlige for nogensomhelst skade som sker, hvis du undlader at gøre dette. Du skal stille din kvittering eller et andet dokument som beviser købet til rådighed, når du rejser et krav under Garantien.

Lovpligtige Rettigheder

I tilfælde af ikke-kommercielle brugskøb, er denne Garanti foruden, og påvirker på ingen måde, Dine lovpligtige rettigheder angående mangelfulde eller vildledende varer eller ydelser.

Virksomhedsbrug

Hvis du har købt denne Rockefeller ventilator i forbindelse med din virksomhed, handel eller profession, så er denne Garanti i stedet for og, i det omfang tilladt ved lov, erstatter og ekskluderer alle andre garantier og tilstande, hvad enten de er udtrykte eller indforståede ved retspraksis, lovpligtig eller på anden måde.

Gældende Lov

Denne garanti er reguleret af lovene i England og Wales, hvor Rockefeller ventilatoren er placeret i England og Wales, og af Skotsk lov, hvor Rockefeller ventilatoren er placeret i Skotland.

For yderligere information vedrørende Hunter Fan Company, venligst se deres hjemmeside på www.hunterfanglobal.com





ROCKEFELLER

Suurtehoinen oskilloiva tuuletin



SUOMI

OMISTAJAN KÄSIKIRJA
MALLEILLE 94041, 94042, 94044, 94046, JA 94049

TÄRKEITÄ TIETOJA TURVALLISUUDESTA

Lue ja säilytä nämä ohjeet

VAROITUS

Palovaaran ja sähköiskujen välttämiseksi tätä tuuletinta EI SAA käyttää puolijohdetyyppisen nopeudensäätimen kanssa.

HUOMIO

Sähkölaitteita käytettäessä on aina noudatettava perusturvallisuuteen liittyviä varotoimia tulipalon, sähköiskujen ja tapaturmien välttämiseksi:

1. Lue kaikki ohjeet ennen tuulettimen käyttöä.
2. Virheellisen asennuksen seurauksena voi olla tulipalo, sähköisku tai tapaturma.
3. Tulipalon ja sähköiskun välttämiseksi laitetta EI PIDÄ käyttää ikkunoiden lähellä. Sade ja kosteus voivat aiheuttaa sähköiskun vaaran.
4. Virtapistoke on irrotettava pistorasiasta, kun laitetta ei käytetä, ennen puhdistusta tai huoltoa, tai ennen laitteen siirtämistä toiseen paikkaan.
5. ÄLÄ aseta tuuletinta kosteaan paikkaan – esimerkiksi kylpyhuoneeseen.
6. Aseta tuuletin tasaiselle, tukevalle alustalle, jossa se ei pääse kaatumaan.
7. Käytä tuuletinta vain käyttöohjeessa osoitettuun tarkoitukseen.
8. Sähköiskun välttämiseksi laitetta, sähköpistoketta tai johtoa EI SAA päästä kastumaan.

9. Lapsia on pidettävä tarkan valvonnan alaisina, jos he käyttävät laitetta tai ovat sen läheisyydessä.
10. VARO pistämästä sormia, kyniä tai muita esineitä säleikön lävitse kun tuuletin on käynnissä.
11. Laitetta EI SAA käyttää, jos sen johto tai pistoke on vahingoittunut tai jos laite ei toimi kunnolla tai se on päässyt putoamaan tai vahingoittumaan.
12. Jos virtajohto on vahingoittunut, se on vaaran välttämiseksi vaihdattava valmistajalla tai tämän huoltoedustajalla tai muulla asiantuntijalla.
13. Irrota johto pistorasiasta tarttumalla pistokkeesta. ÄLÄ kisko johdosta.
14. Käytä AINA kuivalla pinnalla.
15. Tämä tuote on tarkoitettu vain kotitalouksiin, ei kaupalliseen tai teolliseen käyttöön..
16. Tuuletinta EI SAA käyttää paikassa, jossa on räjähtäviä ja/tai syttyviä kaasuja.
17. Tuuletinta tai sen osia EI SAA asettaa avotulen, keittoastian tai muun lämmityslaitteen läheisyyteen.
18. Tuuletinta EI SAA käyttää verhojen, kasvien, ikkunapeitteiden yms. läheisyydessä.

Kiitos että valitsit Hunter Rockefeller -pöytätuulettimen. Tämä opas sisältää kaikki tarvittavat tuulettimen käyttöohjeet. Tuulettimen ominaisuuksiin kuuluvat muun muassa:

- Miellyttävä muoto, joka antaa lisän kaikkiin sisustuksiin
- Voimakas Hunterin moottori antaa parhaan ilmavirtauksen
- Kolme nopeutta eri käyttöolosuhteita varten

Ennen tuulettimen asentamista kirjoita muistiin seuraavat tiedot, joita tarvitaan takuun saamista varten.

Mallin nimi _____

Päivämääräkoodi _____

Ostopäivämäärä _____

Ostopaikka _____

Kiinnitä kuitti tai sen kopia tähän käyttöohjeeseen myöhempää tarvetta varten.

Tallenna pakkauslaatikko ja -materiaalit siltä varalta, että haluat siirtää tai lähettää laitteen myöhemmin.

Poista kaikki esineet laatikosta.

HUOM: Pyydä toista henkilöä pitämään kiinni laatikosta, kun poistat tuulettimen suojarahkkausineen.

Varmista, että olet poistanut kaikki pakkausmateriaalit tuulettimesta ennen sen käyttöönottoa.

MAADOITUSOHJEET

Tämä laite on vain kotitalouskäyttöön ja se voidaan kytkeä mihin tahansa 230 voltin pistorasiaan (normaali talousvirta). EI SAA käyttää muunlaisessa pistorasiassa.



Eurooppalainen pistoke
ja pistorasia

KUVA 1



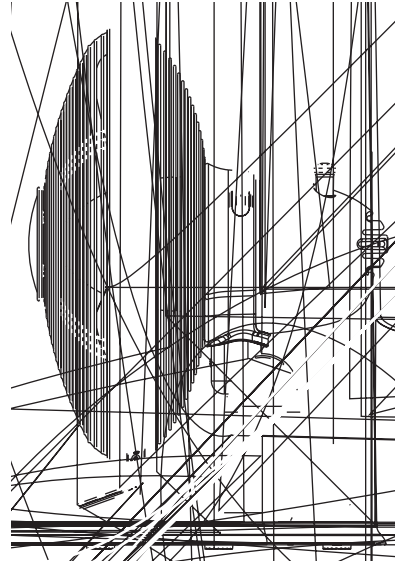
Ison-Britannian pistoke
ja pistorasia

KUVA 2

SÄHKÖJOHDON TURVAOHJEITA

1. ÄLÄ vedä johdosta tai laitteesta.
2. Tartu pistokkeeseen lujasti ja paina pistorasiaan.
3. Kytke virta laitteesta tarttumalla pistokkeeseen ja irrottamalla se pistorasiasta.
4. Tarkasta ennen jokaista käyttöä, ettei johdossa ole viiltoja ja/tai kulumisen merkkejä. Jos niitä näkyy, huollata laite ja vaihdeta virtajohto. Palauta laite huolto-osastolle tai valtuutetulle huoltoedustajalle.
5. Johtoa EI SAA kiertää tiukasti laitteen ympärille, koska se voi rasittaa johtoa liitoskohdasta ja aiheuttaa rispaantumisen tai katkeamisen.
6. Laitetta EI SAA käyttää, jos virtajohto näyttää vahingoittuneelta, toimii katkonaisesti tai sammuu itsestään.

1. Aseta tuuletin kuivalle, turvalliselle ja tasaiselle alustalle, jossa se ei pääse kaatumaan tai vetämään jorhoa.
2. Yhdistä tuuletin 230 V pistorasiaan (normaali talousvirta). Ei SAA käyttää muunlaisessa pistorasiassa. Varmista, että tuulettimen ja virtalähteen nimellisjännite on sama, ennen kuin yhdistät tuulettimen virtalähteeseen.
3. Kytke tuuletin PÄÄLLE kääntämällä virta/nopeuskytkin asentoon "I" (hidas), "II" (normaali) tai "III" (nopea). Kytke tuuletin POIS PÄÄLTÄ kääntämällä virta-/nopeuskytkin asentoon "O". Katso kuvaa 3. Kytke virta aina POIS PÄÄLTÄ ennen tuulettimen virtajohdon irrottamista.
4. Säädä ilmavirran suuntaa ylös tai alas avaamalla tuulettimen kotelon kaulassa olevaa säätöruuvia. Katso kuvaa 3. Säädä haluttu kulma ja kiristä ruuvi.



KUNNOSSAPITO

Tämä tuuletin on kestopvoideltu eikä vaadi lisävoitelua (öljyä) tuulettimen kestoaikana. Tämä tuuletin vaatii vain vähän huoltoa eikä se sisällä käyttäjän huollettavia osia. ÄLÄ yritä korjata tuuletinta itse. Jätä tarvittava huolto asiantuntevan huoltohenkilön tehtäväksi.

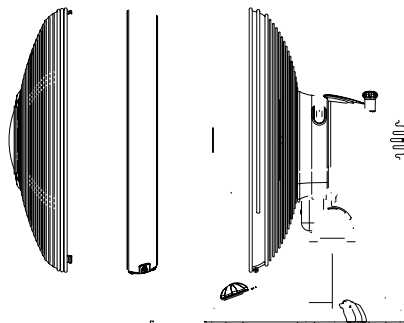
PUHDISTUS:

1. Ennen puhdistamista kytke virta tuulettimesta ja irrota virtajohto pistorasiasta. Pyyhi pöly nöyhdyttömällä kankaalla.
2. Jotta ilma pääsisi kiertämään riittävästi moottorin ympärillä, moottorin kotelon takaosan tuuletusaukot on pidettävä puhtaina pölystä. Nämä tuuletusaukot voidaan puhdistaa pölynimurilla.
3. Tuuletinta EI SAA kastaa veteen tai muuhun nesteeseen.

SÄLEIKÖN JA SIIPIEN PUHDISTAMINEN:

1. Kytke tuuletin pois päältä ja irrota virtajohto pistorasiasta.
2. Poista etusäleikkö varovasti irrottamalla ruuvi renkaan alaosaan. Ks. kuvaa 4.
3. Irrota alempi koristekappale. Ks. kuvaa 4.
4. Poista rengas. Ks. kuvaa 4.
5. Aseta litteäpäinen ruuvitaltta säleikön yläosan lankojen väliin, säleikön ylempien liuskojen väliin. Katso kuvaa 4. Väännä etusäleikkö irti takasäleiköstä.
6. Puhdista säleiköt ja siivet miedolla saippualla ja vedellä.
7. Pyyhi tuulettimen muut osat pehmeällä, hieman kostealla kankaalla.

8. ÄLÄ päästä vettä tai muuta nestettä moottorin koteloon tai alustaan.
9. Kun siivet ja säleiköt ovat kuivuneet täysin, aseta etusäleikkö uudelleen takasäleikköön varmistaen, että Hunter-logo on suorassa.
10. Aseta alemman säleikön liuska kohdalleen takasäleikön alaosaan ja takasäleikön lankojen päälle. Napsauta sen jälkeen ylemmän säleikön liuskat paikoilleen takasäleikön verkon alle.
11. Aseta rengas takaisin varmistaen samalla, että renkaan ruuvi on säleikköjen alaosassa. Kiristä renkaan ruuvia 10-20 kierrosta.
12. Pane alempi koristekappale paikalleen varmistaen samalla, että se on etusäleikön keskellä. Kiristä renkaan ruuvi.
13. ÄLÄ kytke tuuletinta pistorasiaan ennen kuin olet koonnut sen täysin.



1. Pura tuuletin osiin ja puhdistu ennen varastointia.
2. Säilytä alkuperäinen pakkaus tuulettimen varastoimista silmällä pitäen.
3. Säilytä tuuletin AINA kuivassa paikassa.
4. ÄLÄ säilytä tuuletinta virta kytkettynä.
5. ÄLÄ kierrä virtajohtoa tiukasti tuulettimen ympärille.
6. ÄLÄ kohdista rasiusta virtajohtoon sen liittymäkohdassa, koska se voi aiheuttaa johdon katkeamisen.

ONGELMA

- Tuuletin ei oskilloi.

RATKAISU

- Aloita oskillointi painamalla moottorin kotelon päällä olevaa nuppia.

ONGELMA

- Tuulettimen kulmaa ei voi säätää.

RATKAISU

- Avaa tuulettimen kaulassa olevaa ruuvia. Säädä haluttu kulma ja kiristä ruuvi.

Jos olet yrittänyt kaikkia vianetsintämenetelmiä mutta ongelma jatkuu, soita numeroon 1-888-830-1326 (KANADA: 1-866-268-1936) tai käy www.osoitteessamme <http://www.hunterfanglobal.com>.

TAKUU

HUNTER FAN COMPANYN TUOTE KANNETTAVA HUNTER ROCKEFELLER -TUULETIN 10 VUODEN RAJOITETTU TAKUU

Valmistajan takuu ("Takuu")

Tälle kannettavalle Hunter Rockefeller -tuulettimelle ("Rockefeller -tuuletin") Hunter Fan Company, 2500 Frisco Avenue, Memphis, Tennessee 38114, United States of America (puh. 01 901 743 1360) ("Hunter"), myöntää takuun, joka koskee alkuperäistä käyttäjää tai ostajaa ("Ostaja"), viiden vuoden ajalle alkuperäisestä ostopäivästä, mitä tulee materiaalien ja valmistustavan vikoihin ("vika"). Tällaisen vian ilmetessä Hunter korjaa tai vaihtaa viallisen osan korvauksetta tai hyvittää ostohinnan Ostajan valinnan mukaan. Viallisen osan korjaustyöstä ei myöskään peritä korvausta.

Tämä takuu koskee ainoastaan Rockefeller-tuulettimen vikoja.

Mitä takuu ei kata?

Tämä takuu ei kata mitään Rockefeller-tuulettimen metalliosien pintoja.

Takuu ei kata vahinkoa, jonka viallinen Rockefeller-tuuletin on aiheuttanut omaisuudelle, lukuun ottamatta kotitalouteen ostetun viallisen Rockefeller-tuulettimen aiheuttamia vahinkoja, jotka aiheutuvat Hunterin laiminlyönnistä.

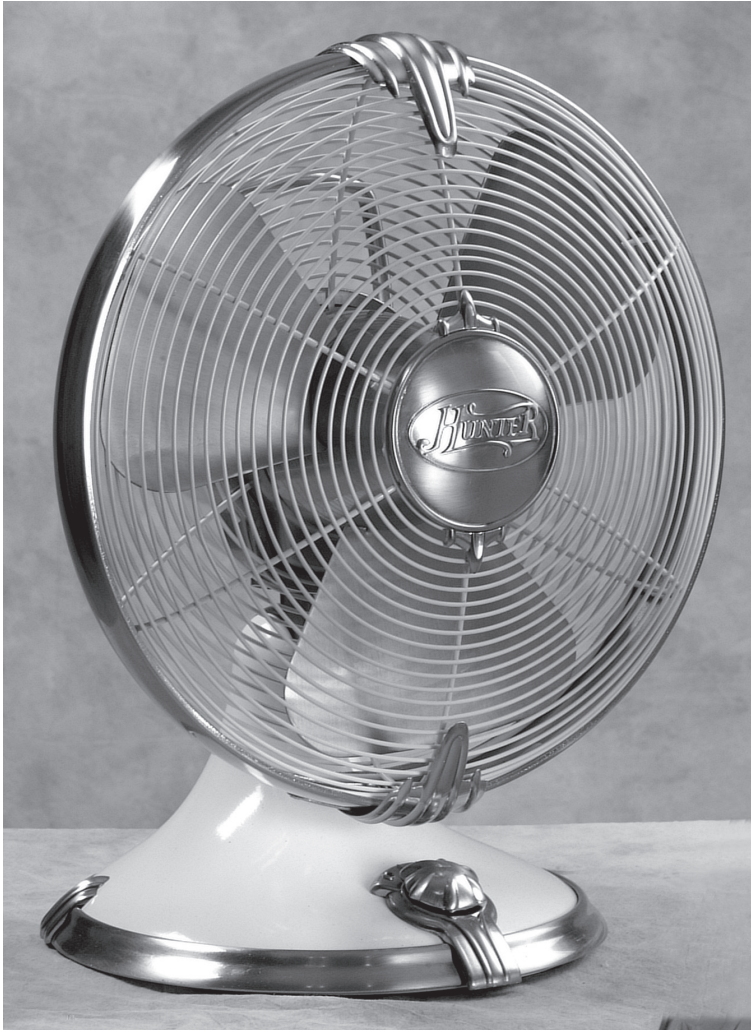
Tämä takuu ei ole voimassa, jos:

- (a) Rockefeller-tuuletinta ei ole ostettu EU-maassa; tai
- (b) vika, menetykset, vahinko, tapatll0uKl10(m)-10(a)-10(t)-10(t)r10(t)-10(y)-10(s)u10(e)-10(n)-10(y)-1



ROCKEFELLER

Oscillerande fläkt med hög prestanda



SVENSKA

BRUKSANVISNING FÖR MODELL 94041, 94042, 94044, 94046 & 94049

VIKTIG SÄKERHETSINFORMATION

Läs och spara dessa anvisningar

VARNING!

För att minska risk för brand eller elchock, får denna fläkt INTE användas med någon fast hastighetskontrollanordning.

FÖRSIKTIGHETSÅTGÄRDER

Vid användning av elektriska apparater måste grundläggande försiktighetsåtgärder alltid vidtas för att minska risk för brand, elchock och personskada:

1. Läs alla instruktioner före användning av denna fläkt.
2. Felaktig installation kan resultera i risk för brand, elchock eller personskada.
3. För att förebygga risk för brand och elchock får denna enhet INTE användas nära fönster. Regn och fuktighet kan utgöra en elrisk.
4. Stickproppen måste dras ur uttaget när fläkten inte används, före rengöring, service, underhåll och före fläkten flyttas till annat ställe.
5. Placera INTE fläkten på en fuktig plats eller där fuktigheten är hög - såsom ett badrum.
6. Fläkten skall placeras på en plan, stabil yta eller bordsyta så att den inte välter.
7. Fläkten får endast användas såsom avsett i denna bruksanvisning.

8. För att skydda mot elchock får fläkten, stickproppen eller sladden INTE nedsänkas i vätska eller sprayas med vätskor.
9. Noggrann övervakning är nödvändig när en apparat används av eller nära barn.
10. För ALDRIG in fingrar, pennor eller andra objekt genom gallret när fläkten är på.
11. En apparat får ALDRIG köras med en skadad sladd eller stickpropp eller om apparaten inte fungerar på rätt sätt eller tappats eller skadats på något sätt.
12. Om sladden skadats måste den bytas ut av tillverkaren eller en representant eller liknande kvalificerad person för att undvika risk.
13. För att koppla ur, fatta tag i stickproppen och dra ut från vägguttaget. Ryck ALDRIG i sladden.
14. Använd ALLTID på en torr yta.
15. Denna produkt är endast avsedd för hushållsbruk och inte för kommersiell eller industriell användning.
16. Kör INTE fläkten i närvaro av explosiva och/eller brandfarliga rökgaser.
17. Placera INTE fläkten eller någon del av denna nära en öppen eld, spis eller andra värmeapparat.
18. Använd INTE nära gardiner, växter etc.

Tack för att du valt Hunter Rockefeller bordsfläkt. Denna bruksanvisning ger dig fullständiga instruktioner för användning av din fläkt. Här är några egenskaper hos din fläkt du kommer att uppskatta:

- En attraktiv design som bidrar till alla inredningar
- En stark Hunter-motor för maximalt luftflöde
- Tre hastigheter som kan anpassas till din komfort

För installation av fläkten skall du registrera registrera följande information för ditt protokoll och för garantin.

Modellnamn _____

Datumkod _____

Inköpsdatum _____

Inköpsställe _____

Fäst kvittot eller en kopia av ditt kvitto vid denna bruksanvisning för framtida referens.

När du packar upp fläkten, spara kartongen och förpackningsmaterialen i fall du vill flytta eller skicka fläkten i framtiden.

Avlägsna försiktigt alla föremål från kartongen.

OBS! Det är bäst att någon annan håller i kartongen medan du lyfter ut fläkten och skyddsförpackningen ur kartongen.

Se till att allt förpackningsmaterial är avlägsnat före du sätter igång fläkten.

JORDNINGSPÅRNING

Denna apparat är endast för hushållsbruk och kan anslutas till vilket som helst 230-volt växelströmsuttag (vanlig hushållsström). Använd INTE någon annan typ av uttag.



Fastlandseuropéisk stickpropp och uttag

FIGUR 1



Stickpropp & uttag för Storbritannien

FIGUR 2

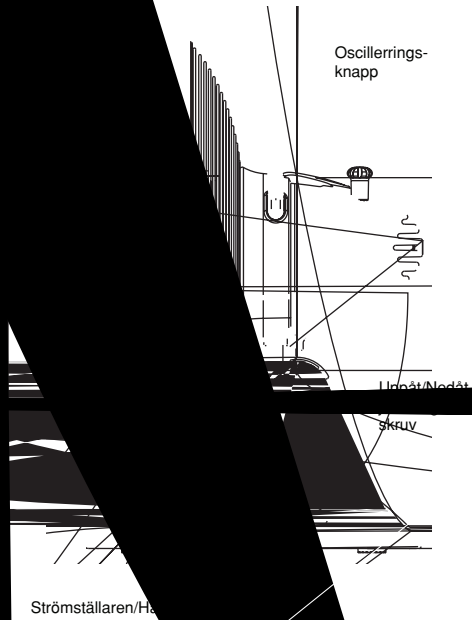
SÄKERHETSTIPS FÖR SLADD

1. Dra eller ryck **ALDRIG** i sladden eller apparaten.
2. För att sätta i stickproppen, fatta tag i den säkert och sätt in den i uttaget.
3. För att koppla ur apparaten, fatta tag i stickproppen och dra ut från vägguttaget.
4. Före varje användning bör du kontrollera att sladden inte är skadad eller har slitskador. Om du upptäcker skador måste apparaten servas och sladden bytas ut. Returnera fläkten till vår Service-avdelning eller till auktoriserad servicerepresentant.
5. Linda **ALDRIG** sladden hårt runt apparaten, eftersom detta kan utgöra onödigt påfrestning på sladden där den är ansluten till apparaten och kan göra att den slits och går sönder.
6. Driv **ALDRIG** apparaten om sladden är skadad på något sätt, om apparaten fungerar ojämnt eller slutar att fungera helt.

DRIFT

1. Placera fläkten på en tomt eller på en plan yta där den inte kan flyttas eller dras ned med hjälp av en kran.
2. Anslut fläkten till ett 230V växelströmsuttag (vanligt hushållsström). Använd inte någon annan typ av uttag. Säkerställ fläktens märkspänning är samma som strömkärlens. Du ansluter den till strömkärl.
3. Slå "PÅ" fläkten genom att vrida strömbrytarens hastighetskontroll till "I" (låg), "II" (medium) eller "III" (hög). Stäng "AV" fläkten genom att vrida strömbrytarens hastighetskontroll till "0". Se Figur 3. Stäng hastighetskontrollen till "0" och stäng AV innan fläkten startas.
4. För att kontrollera luftflödesriktningen, vrid uppåtgående eller nedåtgående luftflödesriktningsskruven för uppåt eller nedåt på sidan av fläkten. Se Figur 3. Juster skruven och dra åt skruven.

För att få fläkten att oscillera trycker man ned oscilleringsknappen. Se Figur 3. För att få fläkten att sluta oscillera drar man uppåt oscilleringsknappen.



UNDERHÅLL

Denna fläkt är permanent smörjd och kräver inte ytterligare smörjning (olja) under hela dess livslängd. Den denna fläkt kräver minimalt underhåll och innehåller inga delar som kan repareras av användaren. FÖRSÖK INTE reparera fläkten själv. Kontakta en kvalificerad servicepersonal om service erfordras.

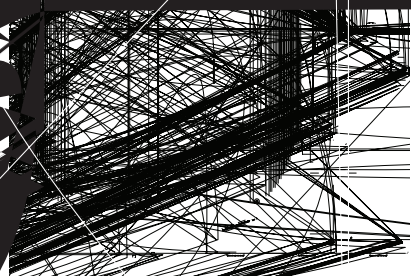
RENGÖRING:

1. Före rengöring, stäng av fläkten och dra ur sladden från vägguttaget. Torka bort damm med en luddfri duk.
2. För att säkerställa tillräcklig luftcirkulation till motorn, skall ventiler, vid bakre delen av motorhuset, hållas dammfria. En dammsugare kan användas för att rengöra dessa ventiler.
3. SÄNK EJ ned fläkten i vatten eller annan vätska.

RENGÖRING AV GALLER OCH BLAD:

1. Stäng av fläkten och dra ur sladden från vägguttaget.
2. Avlägsna galler och blad genom att använda ett lämpligt rengöringsmedel.

8. Vatten eller annan vätska FÅR INTE komma in i motorhuset eller basen.
9. Placera om det främre gallret till det bakre gallret medan du kontrollerar att Hunter-logot är korrekt, efter fläktbladen och galler har torkat fullständigt.
10. Placera den nedre delen av galler i sitt läge vid det bakre gallret nederdel och övre delen av galler i övre galler. Kontrollera att det bakre gallret är korrekt placerat.
11. Placera den nedre delen av galler i sitt läge vid det bakre gallret nederdel och övre delen av galler i övre galler. Kontrollera att det bakre gallret är korrekt placerat.



1. Ta isär och rengör fläkten före förvaring.
2. Behåll den ursprungliga förpackningen för att förvara fläkten.
3. Förvara ALLTID fläkten på torr plats.
4. Förvara ALDRIG fläkten när den fortfarande är ansluten till ett vägguttag.
5. Linda ALDRIG sladden hårt runt fläkten.
6. Utsätt INTE sladden för onödig påfrestning där den är ansluten till apparaten eftersom det kan göra att den går sönder.

PROBLEM

- Fläkten oscillerar inte.

ÅTGÄRD

- Tryck ned knappen på motorhusets överdel för att aktivera oscillering.
-

PROBLEM

- Kan inte justera fläktvinkeln.

ÅTGÄRD

- Lossa skruven på sidan av fläktens hals. Justera till önskad vinkel och dra åt skruven.
-

Om du har provat dessa felsökningsåtgärder och fortfarande har problem, ring 1-888-830-1326 (För Kanada: 1-866-268-1936) eller besök vår hemsida på <http://www.hunterfanglobal.com>.

GARANTI

PRODUKT FRÅN HUNTER FAN COMPANY
HUNTER ROCKEFELLER BÄRBAR FLÅKT
10 ÅRS BEGRÄNSAD GARANTI

Uttrycklig tillverkarens garanti ("Garantin")

Denna Hunter Rockefeller bärbara flåkt ("Rockefeller-flåkt") garanteras av Hunter Fan Company, 2500 Frisco Avenue, Memphis, Tennessee 38114, USA (tel: +1 901 743 1360) ("Hunter") till förmån för den ursprungliga användaren eller konsumenten ("Du") under en period på fem år efter det ursprungliga inköpsdatumet, mot defekter i material eller utförande ("Defekt"). Om en sådan defekt inträffar, reparerar eller ersätter Hunter den defekta delen avgiftsfritt, eller utbetalar ersättning för inköpspriset enligt ditt godtycke. Arbete för att reparera den defekta delen kommer likaledes att ersättas avgiftsfritt.

Denna garanti hänför sig enbart till defekter på Rockefeller-flåkten.

Vad som inte täcks av garantin?

Denna garanti täcker inte ytan på någon metallidél på Rockefeller-flåkten.

Garantin täcker inte skada som orsakats på någon egendom genom en defekt Rockefeller-flåkt, förutom vid fall av ett icke affärsinköp, för förlust eller skada som orsakats av en defekt Rockefeller-flåkt som orsakats av Hunters försumlighet.

Denna garanti gäller inte om:

(a) Rockefeller-flåkten inte inköpts inom ett EU-land; eller

(b) något fel, defekt, förlust, skada eller krav som resulterar från olämplig eller felaktig användning av Rockefeller-flåkten, felaktiga reparationer av Rockefeller-flåkten eller av icke auktoriserade personer, direkt eller indirekt handling genom tredje person, eller någon som helst annan anledning förutom en defekt i din Rockefeller-flåkt.

Garantin gäller inte om du inte längre äger Rockefeller-flåkten.

Hur gör man anspråk under denna garanti?

Om du vill göra anspråk under denna garanti, returnera Rockefeller-flåkten till återförsäljaren där du ursprungligen köpte Rockefeller-flåkten. Din Rockefeller-flåkt bör vara förpackad på lämpligt sätt för att undvika leveransskada och vi ansvarar inte för någon sådan skada om du inte förpackar flåkten på lämpligt sätt. Du måste tillhandahålla ett kvitto eller annat dokument som inköpsbevis när du gör anspråk under garantin.

Lagenliga rättigheter

Vid fall av inköp för icke affärsändamål, är denna garanti förutom, och påverkar inte på något sätt, dina lagenliga rättigheter avseende felaktiga eller felaktigt beskrivna varor eller service.

Affärsanvändning

Om du har köpt denna Rockefeller-flåkt för din firma, affärsrörelse eller yrke, ersätter och utesluter denna garanti i stället för och i den omfattning som medges av lagen, alla andra garantier och villkor, vare sig uttryckliga eller underförstådda genom allmän lag, lagenligt eller på annat sätt.

Statliga lagar

Denna garanti regleras av lagarna i England och Wales, där Rockefeller Fan är belägen i England och Wales och av Skotsk lag där Rockefeller Fan är belägen i Skottland.

FÖR YTTERLIGARE INFORMATION ANGÅENDE
HUNTER FAN COMPANY, SE DERAS HEMSIDA PÅ:
<http://www.hunterfanglobal.com>





De ROCKEFELLER

Oscillerende ventilator van hoge kwaliteit



GEBRUIKERSHANDLEIDING VOOR DE MODELLEN
94041, 94042, 94044, 94046 EN 94049

BELANRIJKE INFORMATIE OVER VEILIGHEID

Deze aanwijzingen lezen en bewaren!

WAARSCHUWING

Om het gevaar van brand of een elektrische schok te vermijden mag u deze ventilator NIET gebruiken in combinatie met een elektronische halfgeleider-snelheidsregeling.

VOORZICHTIG

Wees altijd voorzichtig als u elektrische apparaten gebruikt om het gevaar van brand, een elektrische schok en persoonlijk letsel te vermijden.

1. Lees alle aanwijzingen voordat u deze ventilator in gebruik neemt.
2. Door een verkeerde installatie loopt u het risico van brand, een elektrische schok en persoonlijk letsel.
3. Gebruik de ventilator NIET in de buurt van ramen om het gevaar van brand en een elektrische schok te vermijden. Regen en vocht kunnen een elektrische schok veroorzaken.
4. Trek de stekker uit het stopcontact wanneer u de ventilator niet gebruikt en voordat u de ventilator reinigt, laat repareren, bij onderhoudswerkzaamheden en wanneer u de ventilator naar een andere ruimte verplaatst.
5. Gebruik de ventilator NIET in vochtige of natte ruimten zoals een badkamer.
6. Plaats de ventilator op een vlakke stabiele ondergrond of tafelblad om te voorkomen dat hij omvalt.
7. Gebruik de ventilator alleen voor het doel waarvoor hij bestemd is, zoals in deze gebruikershandleiding aangegeven.

8. Dompel de ventilator, de stekker en de netvoedingskabel NIET onder in water en bespreek deze ook niet met een vloeistof om het gevaar van een elektrische schok te vermijden.
9. Let goed op als elektrische apparaten door, of in de buurt van, kinderen worden gebruikt.
10. Steek NOOIT een vinger, potlood of een ander voorwerp in het rooster als de ventilator draait.
11. Gebruik elektrische apparaten NIET als de netkabel of de stekker beschadigd is, als het apparaat niet goed werkt, is gevallen of op een of andere manier is beschadigd.
12. Laat een beschadigde netkabel vervangen door de fabrikant, een erkende leverancier of een deskundige persoon om het risico van brand of een elektrische schok te vermijden.
13. Om de ventilator van het lichtnet te ontkoppelen, pakt u de stekker vast en trekt u deze uit het stopcontact. Ruk NOOIT aan de netkabel.
14. Gebruik de ventilator ALTIJD op een droge ondergrond.
15. Dit product is uitsluitend bestemd voor huishoudelijk gebruik en niet voor commercieel of industrieel gebruik.
16. Schakel de ventilator NIET in waar explosieve en/of brandbare dampen aanwezig zijn.
17. Plaats de ventilator of onderdelen daarvan NIET in de buurt van open vuur en van kook- of verwarmingstoestellen.
18. Gebruik de ventilator NIET in de buurt van gordijnen, planten, raamschermen enzovoort.

WELKOM

Hartelijk dank voor uw keuze van de Hunter Rockefeller tafelventilator. Deze gebruiksaanwijzing legt u uit hoe u de ventilator gebruikt. Hier zijn een paar eigenschappen waarvan u veel plezier kunt hebben:

- Een mooie vormgeving die de sfeer van uw kamer verhoogt
- Een krachtige Hunter motor die voor een krachtige luchtstroom zorgt
- Drie draaisnelheden die u naar behoefte kunt instellen

Vul voordat u de ventilator in gebruik neemt de volgende gegevens in voor eventueel later gebruik en in verband met uw garantierechten.

Naam model _____

Datumcode _____

Aankoopdatum _____

Naam leverancier _____

Bevestig de aankoopbon of een kopie daarvan aan deze gebruiksaanwijzing om deze eventueel later te overleggen.

UITPAKKEN

Bewaar na het uitpakken de doos en het verpakkingsmateriaal. Dit kan later van pas komen als u verhuist of de ventilator moet opsturen.

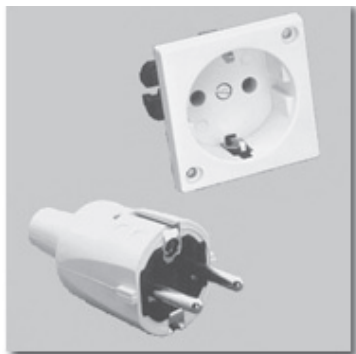
Neem alle onderdelen voorzichtig uit de doos.

LET OP: Het beste is dat iemand de doos vasthoudt terwijl u de ventilator en de beschermende verpakking uit de doos tilt.

Zorg ervoor dat u al het transportmateriaal van de ventilator verwijdert voordat u hem inschakelt.

AARDEN

Dit apparaat is uitsluitend bestemd voor huishoudelijk gebruik en kan op elk 230 V-stopcontact (normale lichtnetspanning) worden aangesloten. Gebruik **GEEN** ander type stopcontact.



Stekker en stopcontact in
continentaal Europa

AFBEELDING 1

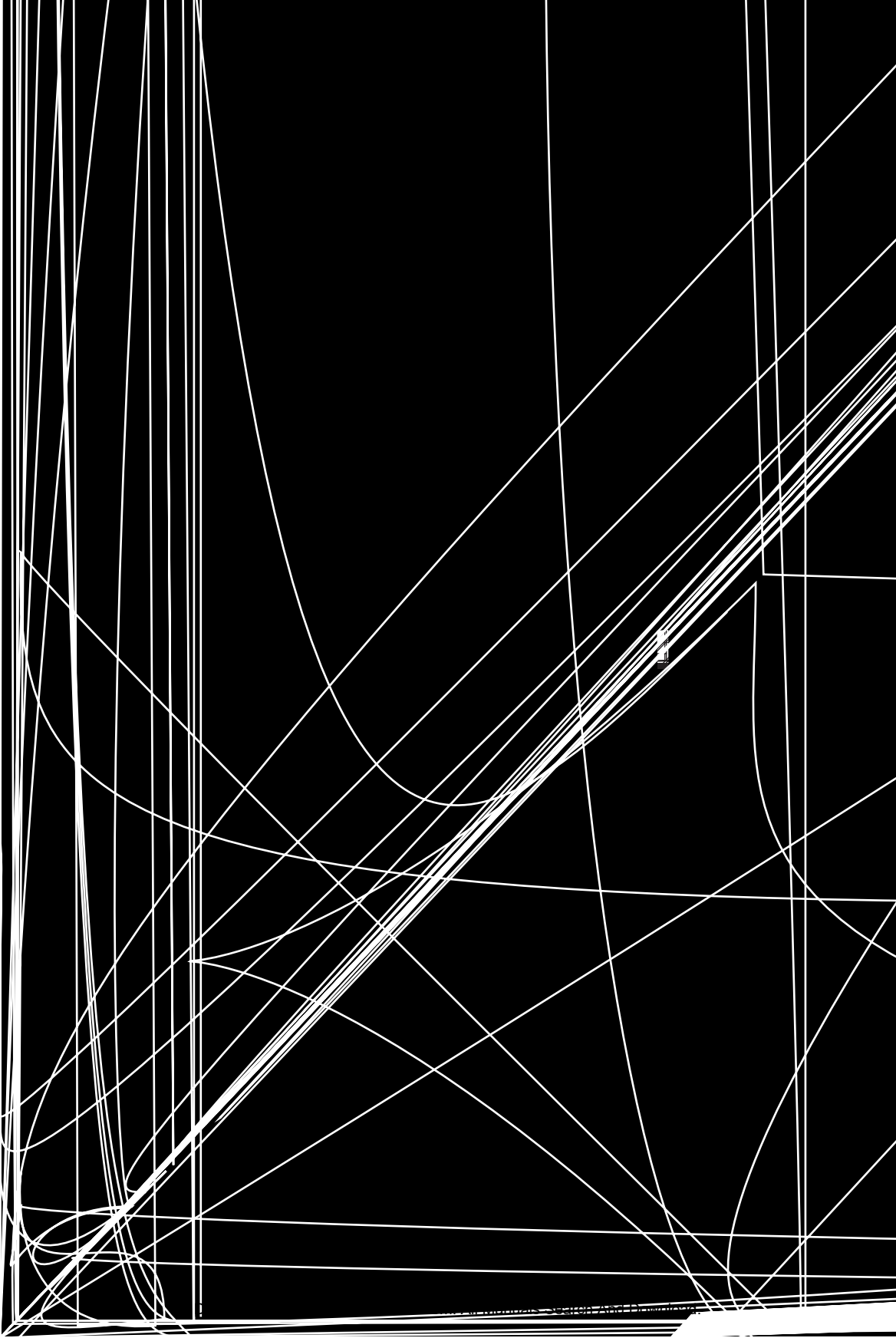


Stekker en stopcontact in
Groot-Brittannië

AFBEELDING 2

VEILIGHEIDSWENKEN VOOR DE NETKABEL

1. Trek of ruk **NOOIT** aan de kabel of aan het apparaat.
2. Pak de stekker stevig vast en druk hem in het stopcontact.
3. Pak de stekker stevig vast en trek hem uit het stopcontact om het apparaat van het lichtnet los te maken.
4. Controleer altijd of de netkabel niet is ingesneden of afgeschaafd voordat u hem aansluit. Als u ziet dat de netkabel is beschadigd, moet u hem direct laten vervangen. Stuur het apparaat terug naar onze afdeling Service of breng het naar een erkende reparateur.
5. Wikkel de netkabel **NOOIT** strak om het apparaat. Dit veroorzaakt bij het invoerpunt te veel kracht op de kabel waardoor de isolatiemantel kan gaan rafelen en breken.
6. Gebruik het apparaat **NIET** als de netkabel beschadigd is, als het apparaat hapert of helemaal niet meer werkt.



ONDERHOUD

Deze ventilator is zelfsmarend en vraagt zolang hij leeft geen extra smering (olie). De ventilator vraagt weinig onderhoud en bevat geen onderdelen die u zelf kunt repareren. Probeer **NOOIT** zelf reparaties uit te voeren. Neem zondig contact op met een erkende reparatietechnicus.

REINIGEN:

1. Schakel de ventilator uit en trek de netkabel uit het stopcontact voordat u met schoonmaken begint. Neem stof af met een pluisvrije doek.
2. Houd de ventilatieopeningen aan de achterzijde van de motor vrij van stof om een ongehinderde luchtcirculatie naar de motor te verzekeren. U reinigt deze openingen het best met een stofzuigerslang zonder mondstuk.
3. Dompel de ventilator **NIET** onder in water of een andere vloeistof.

ROOSTER EN PROPELLERBLADEN REINIGEN:

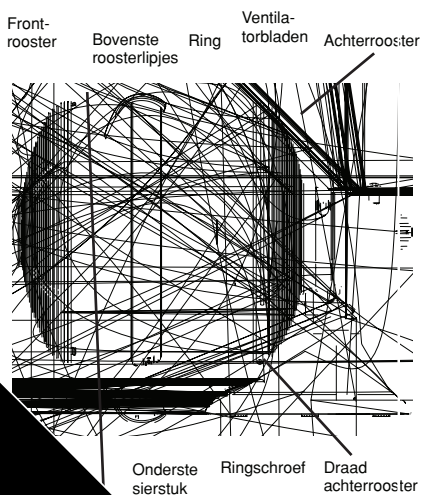
1. Schakel de ventilator uit en trek de netkabel uit het stopcontact voordat u met reinigen begint. U kunt het frontrooster verwijderen door de ringschroef aan de onderkant van de ring voorzichtig draaien. Zie afb. 4.

Zie afb. 4.

er tussen

ssen

8. Zorg ervoor dat er **GEEN** water of een andere vloeistof in het motorhuis of de voet van de ventilator komt.
9. Nadat de ventilatorbladen en de rooster volledig zijn opgedroogd, brengt u het frontrooster weer op het achterrooster aan waarbij u erop moet letten dat het Hunter woordmerk recht staat.
10. Breng het onderste roosterlipje op zijn plaats aan de onderkant van het achterrooster en over de draad van het achterrooster. Klik vervolgens de bovenste roosterlipjes op hun plaats onder de draad van het achterrooster.
11. Plaats de ring terug en zorg ervoor dat de ringschroef aan de onderkant van het rooster zit. Draai de ringschroef vervolgens met 10 tot 20 slagen vast.
12. Plaats het onderste sierstuk terug waarbij u ervoor zorgt dat dit midden op het frontrooster zit. Draai de ringschroef vervolgens vast.
13. Sluit de ventilator **NIET** op een stopcontact aan voordat u alles weer compleet hebt gemonteerd.



1. Demonteer en reinig de ventilator voordat u hem opbergt.
2. U kunt de ventilator het best in de originele verpakking bewaren.
3. Bewaar de ventilator **ALTIJD** op een droge plaats.
4. Bewaar de ventilator **NOOIT** wanneer hij nog op het stopcontact is aangesloten.
5. Wikkel de netkabel **NOOIT** strak om de ventilator.
6. Voorkom spanning op de plaats waar de netkabel de ventilator binnenkomt. Hierdoor kan de netkabel afbreken.

PROBLEEM

- Ventilator zwenkt niet.

OPLOSSING

- Druk de knop bovenop het motorhuis in om het zwenken in te schakelen.

PROBLEEM

- Kan de stand van de ventilator niet instellen.

OPLOSSING

- Draai de stelschroef aan de zijkant van de ventilatorhals los. Kies de gewenste stand en draai de schroef weer vast.

Als u nog steeds problemen hebt nadat u deze oplossingen hebt geprobeerd, bel dan +1-888-830-1326.

(in Canada: +1-866-268-1936) of ga naar onze website op <http://www.hunterfanglobal.com>.

GARANTIE

EEN PRODUCT VAN HUNTER FAN COMPANY VERPLAATSBARE HUNTER ROCKEFELLER VENTILATOR 10 JAAR BEPERKTE GARANTIE

Uitdrukkelijke garantie van de fabrikant (de 'Garantie')

Deze verplaatsbare Hunter Rockefeller Ventilator ('Rockefeller ventilator') wordt door The Hunter Fan Company, gevestigd 2500 Frisco Avenue, Memphis, Tennessee 38114, Verenigde Staten van Amerika (telefoon +1 (901) 743-1360) ('Hunter'), jegens de oorspronkelijke gebruiker of consument-koper ('U') gedurende een periode van vijf jaar na de oorspronkelijke datum van aankoop gegarandeerd voor wat betreft gebreken in de materialen en de fabricage ('Gebrek'). Als een dergelijk gebrek zich voordoet, zal Hunter naar uw keus het defecte onderdeel kosteloos repareren of vervangen of de aankoopprijs restitueren. Het arbeidsloon voor de reparatie van het defecte onderdeel wordt evenmin in rekening gebracht.

Deze garantie is uitsluitend van toepassing op defecten bij de Rockefeller ventilator.

Wat wordt niet door deze garantie gedekt?

Deze garantie geldt niet voor de afwerking van metalen onderdelen van de Rockefeller ventilator.

Deze garantie geldt evenmin voor schade die door een defecte Rockefeller ventilator aan eigendommen is toegebracht, met uitzondering van, in het geval van niet-zakelijke aankopen, enig verlies of schade die door een defecte Rockefeller ventilator is veroorzaakt als gevolg van onachtzaamheid van Hunter.

Deze garantie is niet van toepassing indien:

(a) de Rockefeller ventilator niet is gekocht binnen de Europese Unie; of

(b) enig gebrek, defect, verlies, schade, letsel of aanspraak het gevolg is van oneigenlijk of onjuist gebruik van de Rockefeller ventilator, hetzij door ondeskundige reparaties van de Rockefeller ventilator door niet daartoe bevoegde personen hetzij door directe of indirecte handelingen van derden of door welke reden dan ook, met uitzondering van een defect in uw Rockefeller ventilator.

De garantie eindigt zodra u geen eigenaar meer bent van de Rockefeller ventilator.

Hoe kunt u van uw recht op deze garantie gebruik maken?

Als u op deze garantie aanspraak wilt maken, retourneer dan uw Rockefeller ventilator aan de winkelier waar u de Rockefeller ventilator oorspronkelijk hebt gekocht. Zorg ervoor dat uw Rockefeller ventilator goed is verpakt om beschadiging tijdens het vervoer te voorkomen. Als u dit nalaat, zijn wij voor zulke beschadigingen niet verantwoordelijk. Als u op deze garantie aanspraak maakt, moet u de aankoopbon of een ander bewijs van aankoop kunnen overleggen.

Wettelijke rechten

In het geval van aankopen voor niet-zakelijk gebruik is deze garantie een aanvulling op, doch op geen enkele wijze een aantasting van, uw wettelijke rechten die verband houden met gebrekkige of onjuist omschreven goederen en diensten.

Zakelijk gebruik

Als u deze Rockefeller ventilator hebt aangekocht in verband met uw zakelijke of beroepsmatige activiteiten, vervangt deze garantie, voor zover wettelijk toegestaan, alle andere garanties en sluit deze garantie tevens alle andere garanties en voorwaarden uit die u hetzij nadrukkelijk of impliciet zou kunnen ontfemen aan gewoonte- of geschreven recht of anderszins.

Toepasselijk recht

Op deze garantie zijn van toepassing de wetten van Engeland en Wales waar de Rockefeller ventilator zich in Engeland en Wales bevindt en de wetten van Schotland waar de Rockefeller ventilator zich in Schotland bevindt.

GA VOOR MEER INFORMATIE OVER DE HUNTER FAN COMPANY
NAAR: <http://www.hunterfanglobal.com>



Free Manuals Download Website

<http://myh66.com>

<http://usermanuals.us>

<http://www.somanuals.com>

<http://www.4manuals.cc>

<http://www.manual-lib.com>

<http://www.404manual.com>

<http://www.luxmanual.com>

<http://aubethermostatmanual.com>

Golf course search by state

<http://golfingnear.com>

Email search by domain

<http://emailbydomain.com>

Auto manuals search

<http://auto.somanuals.com>

TV manuals search

<http://tv.somanuals.com>