

# Evaporative Humidifier

Owner's Guide

English



Models  
**32200**  
**38200**

Form# 43052-01  
20080902  
©2008 Hunter Fan Co.

*SINCE 1886*  
**Hunter**<sup>®</sup>



## TABLE OF CONTENTS

Warning / Caution .....	3
Read and Save These nstructions .....	3
How the Care Free® Evaporative Humidifier Works .....	4
Humidifier Parts .....	4
Using Your Humidifier .....	4
Refilling The Water Tank.....	5
Cleaning The Humidifier and Water Tank.....	6
Replacing The Humdifier Wick .....	6
Service Parts .....	7
Technical Support.....	7
Other Hunter Products.....	7
Español.....	9
Français.....	17

1. This humidifier may not work properly on an uneven surface. **ALWAYS** place this humidifier on a firm, level and water resistant surface. **ALWAYS** place the humidifier at least six (6) inches away from walls and heat sources such as stoves, radiators or heaters.

2. **ALWAYS** place the humidifier in an area that is out of the reach of children.

3. Before using the humidifier, extend the cord and inspect for any sign of damage. **DO NOT** use the product if the cord has been damaged.

4. This product has a polarized plug as a safety feature (one blade is wider than the other). This plug will fit into a polarized outlet only one way. If the plug does not fully fit into the outlet, reverse the plug. If it still does not fit, contact a qualified electrician. **DO NOT** attempt to defeat or override this feature.

5. **ALWAYS unplug and empty** the humidifier when it is not in operation or while it is being cleaned.

6. **DO NOT** tilt or move the humidifier while it is in operation. Never move the humidifier while there is water in the tank. Empty the water tank, turn the unit off, and unplug the unit before moving.

7. In addition to routine maintenance which may be required, this humidifier requires seasonal cleaning. Refer to and follow the instructions for **CLEANING THE HUMIDIFIER AND THE WATER TANK.**

8. This unit was designed to be used with distilled and/or tap water. **DO NOT** add scented oils, perfumes or fragrance additives to the water.

## WARNING / CAUTION

### READ AND SAVE THESE NSTRUCTIONS

**Important Safety Instructions:**  
**Read all instructions before using this humidifier.**

Thank you for purchasing the Care Free® Ultra Evaporative Humidifier by Hunter Fan Company. Please read and save these instructions to receive maximum benefit and performance from your humidifier.

## How the Care Free® Evaporative Humidifier Works

The Care Free® Humidifier Evaporative Humidifier has a unique patented design with several innovative features:

- **Low Maintenance** – Other humidifiers have paper filters that need to be replaced every few months. Our exclusive PermaWick™ filter saves time and money. It's designed to last season after season, saving up to \$45 a year. No wet paper odors either.

- **Regulated Release™ System** – By dispersing water from the top of the PermaWick™ filter, stagnant water around the PermaWick™ filter is eliminated, and the buildup of mineral residue that can clog the filter and impede performance is eliminated. NOTE: The filter has a coating on the wick which may make it appear old or used, but is actually new.

- **Built-in Antimicrobial Properties** – The plastic parts and the PermaWick™ filter have built-in antimicrobial properties to inhibit the growth of bacteria, mold and fungi that may affect these parts.

**NOTE:** This product contains antimicrobial properties which are built-in to inhibit the growth of bacteria which may affect the plastic and PermaWick™ filter in the humidifier. These properties do not extend to the water, humidified air or users. Conduct routine cleaning and maintenance based upon use and individual conditions.

- **No White Dust** – The Care Free® Humidifier Evaporative Humidifier produces no white dust that can settle on furniture or be inhaled.

## HUMIDIFIER PARTS

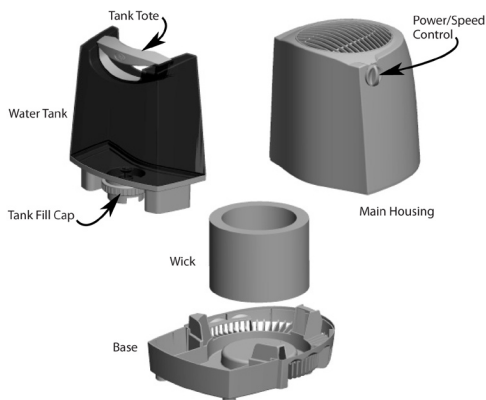


Figure 1.

## USING YOUR HUMIDIFIER

1. Remove the Hunter® Evaporative Humidifier from its packaging.
2. Place the humidifier on a hard, flat, water resistant surface. Always place the humidifier at least six (6) inches away from walls and sources of heat.
3. Make sure the Power/Speed Control is in the 'OFF' position. NOTE: The Power/Speed Control should always be off before unplugging the humidifier, moving the humidifier, or refilling the water tank. See Figure 2.

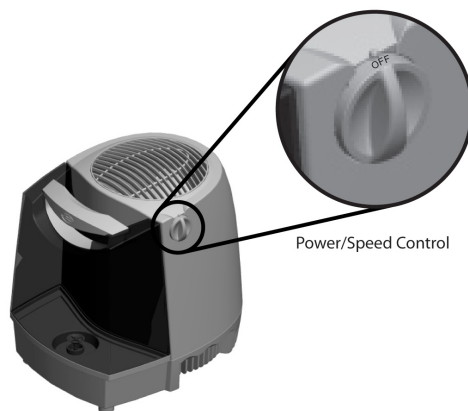
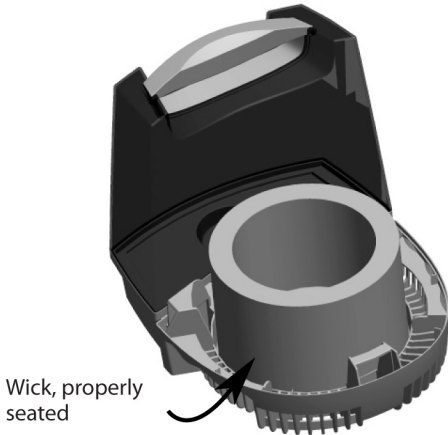


Figure 2.

- Lift the Main Housing to ensure the Wick is properly seated, resting on the bottom of the base and not tilted or otherwise out of position. See Figure 3. Place the Main Housing back on the Base.



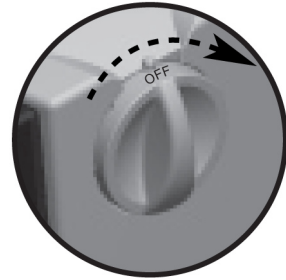
**Figure 3.**

- Grasp the Water Tank by its Tank Tote and remove it from the Base.
- Turn the Water Tank upside-down and remove the Tank Fill Cap. See Figure 4.



**Figure 4.**

- Fill the Water Tank with water, return the Tank Fill Cap to its position and tighten it, and return the Water tank to the Base.
- Plug the humidifier's Power Cord into a standard household power outlet.
- Turn the Power/Speed Control to your desired humidifier fan speed. See Figure 5.



**Figure 5.**

## REFILLING THE WATER TANK

- When the water tank level is low, turn the humidifier 'OFF', and unplug.
- Remove the tank and take it to the sink or tub to refill.
- Turn the tank upside down and unscrew the tank cap by turning it counterclockwise. Empty the tank, refill with fresh cool water (never use hot water), and replace the tank cap. Be sure not to overfill the tank as water damage may occur to furniture or flooring due to spillage. **HUNTER WILL NOT ACCEPT RESPONSIBILITY FOR DADAMAGE TO PROPERTY CAUAUSED BY WATER SPILLAGE.**
- Carry the tank back to the humidifier. Turn the tank upright and place it on the humidifier. Be sure that the tank is seated properly in the base. If the tank is properly located on the base, you will see air bubbles flowing up into the tank.

## CLEANING THE HUMIDIFIER AND WATER TANK

Many regions have hard water with high concentrations of minerals. When water evaporates from The Hunter® Evaporative Humidifier, minerals may be left behind. These minerals can form a hard white scale which can be removed by following the cleaning instructions. The frequency of cleaning due to mineral build up can vary depending upon the quality of water you may have. Refer to Figure 1 for part names.

1. Turn the humidifier 'off' and unplug the unit.
2. Lift the main housing and remove the water dispersion tray and the wick. The motor is attached to the main housing. Do not place the motor near water. Do not use a wet towel on the motor or motor housing as electrical shock may occur.
3. Replace the humidifier's wick every 4 - 8 weeks or when it has turned brown.
4. Remove the water tank from the base and empty any water that is left in the tank. Soak the base in a mixture of one (1) gallon of water and eight (8) ounces of vinegar for 20 minutes. The base is dishwasher safe.
5. After soaking, wipe the base with a soft cloth or sponge to remove any mineral build up. Rinse with clean water several times. If you are planning on storing the humidifier, be sure the base is completely dry.

6. Fill the water tank with one (1) gallon of water and eight ounces of undiluted white vinegar. Replace the tank cap and shake the tank vigorously until all interior surfaces of the tank have been exposed to the water/vinegar mixture.
7. Empty the tank of the water/vinegar mixture. Rinse it several times with clean water and then replace the tank cap. If you are planning on storing the humidifier, dry it inside and out, leaving the cap off to allow the tank to completely dry. Continue to clean the other parts of your humidifier.
8. Wipe the surfaces of the main housing with a soft cloth.
9. Once all the parts are clean, reassemble the humidifier, and follow the USING YOUR HUMIDIFIER to continue use. If you are storing the humidifier, make sure the parts are completely dry, reassemble, and store in a dry location.

## REPLACING THE HUMIDIFIER WICK

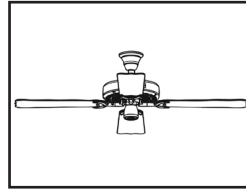
NOTE: The humidifier's Wick is made of paper and is NOT washable.

Over time, minerals in your water will build up in the humidifier's Wick, degrading its ability to absorb water and reducing the humidifier's output. Therefore, you should replace the humidifier's Wick every 4 - 8 weeks, depending on the hardness of your water.

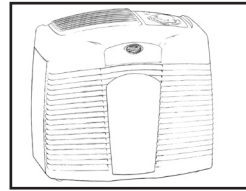
1. Turn the humidifier 'off' and unplug the unit.
2. Lift the Main Housing, remove it from the Base, and set it aside.

3. Grasp the humidifier Wick, hold it over the base, and squeeze the water from it. This will keep water from dripping onto your floor. You may also want to wrap the Wick in a towel to keep it from dripping while you transport it to disposal.
4. Replace the old Wick with a new Hunter humidifier Wick, number 31911. New Wicks are available at your local Hunter retailer or at [www.hunterfan.com](http://www.hunterfan.com).
5. Ensure the Wick is properly seated, resting on the bottom of the base and not tilted or otherwise out of position.
6. Return the Main Housing to its position on the Base. Make certain the Main Housing is properly seated on the Base.
7. Plug the humidifier's Power Cord into a standard household power outlet and turn the Power/Speed Control to your desired setting.

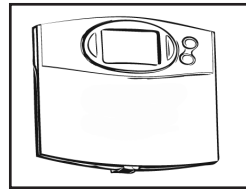
## OTHER HUNTER PRODUCTS



Hunter Original<sup>®</sup> Fans



Air Purifiers



Programmable  
Thermostats

### SERVICE PARTS

Model No. ....	32200
Base .....	97676
Water Tank.....	97678
Tank Cap .....	87843
Filter.....	31911

To obtain a service part for your humidifier, call customer service at 1-888-830-1326 or e-mail us at [techsupport@hunterfan.com](mailto:techsupport@hunterfan.com). Please be prepared to tell the operator the model number of your humidifier and the name of the part you need to replace and the part number. Refer to Figure 1 for part names.

To learn more about Hunter Fan Company products, please see our web page at:  
**[www.hunterfan.com](http://www.hunterfan.com)**

*Hunter* Fan Company  
2500 Frisco Avenue  
Memphis, Tennessee 38114





# Humidificador de Evaporación

Manual del Propietario



Español

Modelos  
**32200**  
**38200**

Form# 43052-02  
20080902  
©2008 Hunter Fan Co.

*SINCE 1886*  
**Hunter**<sup>®</sup>



## ÍNDICE

English.....	1
Lea y guarde estas instrucciones.....	11
Cómo trabaja el humidificador.....	12
de evaporación de Hunter® .....	12
Partes del humidificador .....	12
Uso de su Humidificador .....	12
Recarga del tanque de agua .....	13
Limpieza del humidificador y del tanque de agua.....	14
Reemplazo de la mecha del humidificador .....	15
Partes de repuesto .....	15
Soporte técnico.....	15
Otros productos Hunter para la comodidad del hogar.....	16
Français.....	17

3. Antes de usar el humidificador, extienda el cordón e inspecciónelo buscando cualquier señal de daños. NO use el producto si el cordón está dañado.
4. Este producto tiene un enchufe polarizado (una espiga es más ancha que la otra) como característica de seguridad. El enchufe sólo se podrá introducir en una toma polarizada de una sola manera. Si el enchufe no entra completamente en la toma de corriente, invierta el enchufe. Si todavía no encaja, contacte con un electricista calificado. NO trate de inhabilitar o anular esta característica de seguridad.
5. SIEMPRE DESCONECTE Y VACÍE el humidificador cuando no esté en funcionamiento o mientras se esté limpiando.
6. NO lo incline ni lo mueva durante su operación. Nunca mueva el humidificador mientras haya agua en el tanque. Vacíe el tanque de agua, apague y desconecte la unidad antes de moverla.
7. Además del mantenimiento de rutina que puede requerirse, este humidificador requiere limpieza por temporada. Consulte y siga las instrucciones LIMPIEZA DEL HUMIDIFICADOR Y DEL TANQUE DE AGUAUA.

## LEA Y GUARDE ESTAS INSTRUCCIONES

Instrucciones importantes de seguridad:  
Lea todas las instrucciones antes de usar este humidificador.

1. Este humidificador no puede funcionar correctamente en una superficie irregular. SIEMPRE coloque este humidificador en una superficie firme, nivelada y resistente al agua. SIEMPRE coloque el humidificador al menos a 15 cm (6") de distancia de las paredes y de fuentes de calor como estufas, radiadores o calentadores.
2. SIEMPRE coloque el humidificador en un área fuera del alcance de los niños.

Gracias por comprar el Humidificador de evaporación Care Free® de Hunter Fan Company. Lea y guarde estas instrucciones para obtener el máximo rendimiento y beneficio de su humidificador.

## CÓMO TRABAJA EL HUMIDIFICADOR DE EVAPORACIÓN DE HUNTER®

El Humidificador de evaporación de Hunter® tiene un diseño único patentado con varias características innovadoras:

- Propiedades antimicrobianas incorporadas – Las partes plásticas y el filtro tienen propiedades antimicrobianas integradas para inhibir el crecimiento de bacterias, moho y hongos que pueden afectar dichos componentes.
- Sin polvo blanco – El Humidificador de evaporación de Hunter® no produce polvo blanco que pueda asentarse en los muebles o que pueda ser inhalado.

NOTA: Este producto contiene propiedades antimicrobianas incorporadas para inhibir el crecimiento de las bacterias que puedan afectar el material plástico y el filtro en el humidificador. Estas propiedades no se extienden al agua, aire humidificado o a los usuarios. Realice la limpieza y el mantenimiento periódicos según el uso y las condiciones individuales.

NOTA: Puede notar que se acumulan depósitos minerales en la base del tanque. Esto es normal y no afecta el funcionamiento. Si desea limpiar estos depósitos, consulte LIMPIEZA DEL HUMIDIFICADOR Y DEL TANQUE DE AGUA.

## PARTES DEL HUMIDIFICADOR

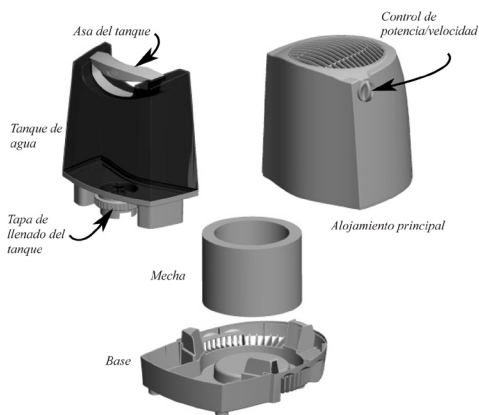


Figura 1.

## USO DE SU HUMIDIFICADOR

1. Retire el Humidificador de evaporación de Hunter® del paquete.
2. Coloque el humidificador en una superficie dura, plana y resistente al agua. Siempre coloque el humidificador al menos a 15 cm (6") de distancia de las paredes y de fuentes de calor.
3. Asegúrese de que el control de potencia/velocidad esté en posición de 'OFF' (apagado). NOTA: Siempre debe apagarse el control de potencia/velocidad antes de desconectar o mover el humidificador, o al recargar el tanque de agua. Vea la Figura 2.

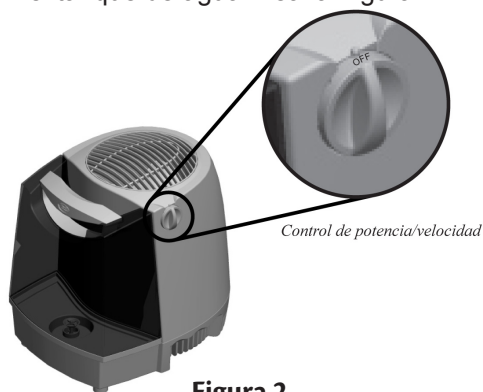
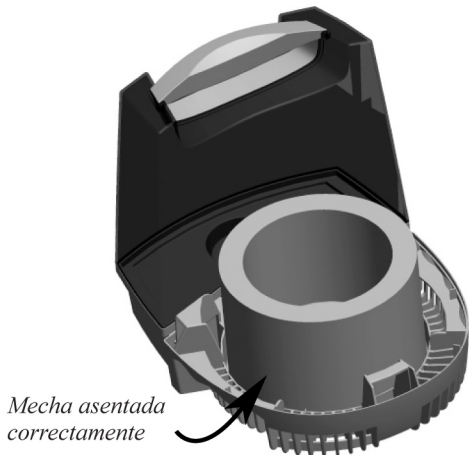


Figura 2.

4. Levante el alojamiento principal para asegurarse que la mecha esté correctamente asentada, apoyándose en la parte inferior de la base y no inclinada o fuera de su posición. Vea la Figura 3. Coloque el alojamiento principal nuevamente en la base.



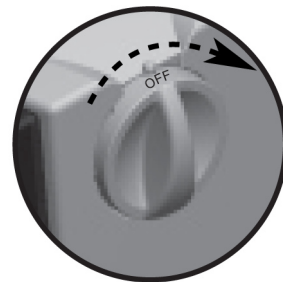
**Figura 3.**

5. Tome el tanque de agua por el asa y retírelo de la base.
6. Invierta la posición del tanque y retire la tapa de llenado del tanque. Vea la Figura 4.



**Figura 4.**

7. Llene el tanque de agua, coloque nuevamente la tapa de llenado del tanque en su posición y apriétela, y coloque nuevamente el tanque de agua en la base.
8. Conecte el cordón de alimentación del humidificador a una toma de corriente doméstica estándar.
9. Seleccione en el control de potencia/velocidad la velocidad del ventilador que desee para el humidificador. Vea la figura 5.



**Figura 5.**

## RECARGA DEL TANQUE DE AGUA

1. Si el nivel del tanque de agua es bajo, APAAPAGUE el humidificador, y desconéctelo.
2. Retire el tanque y llévalo a un fregadero o bañera para llenarlo.
3. Invierta la posición del tanque y desenrosque la tapa del tanque girando en sentido antihorario. Vacíe el tanque, recargue con agua fría y fresca (jamás use agua caliente), y coloque nuevamente la tapa del tanque. Asegúrese de no llenar demasiado el tanque ya que pueden ocurrir daños en los muebles o en el suelo debidos a derrames de agua. HUNTER NO ACEPTARÁ RESPONSABILIDAD POR DAÑOS.

A LA PROPOIEDADDADDAD  
CAUAUSADOADOADOS POPOR  
DERRAMES DE AGUA.

4. Coloque el tanque nuevamente en el humidificador. Voltee el tanque verticalmente y colóquelo sobre el humidificador. Asegúrese de que el tanque encaje correctamente en la base. Si el tanque está colocado correctamente en la base, usted podrá ver burbujas de aire que fluyen del tanque.

### LIMPIEZA DEL HUMIDIFICADOR Y DEL TANQUE DE AGUA

Muchas regiones tienen agua dura con altas concentraciones de minerales. Cuando el agua se evapora del Humidificador de evaporación Hunter®, los minerales pueden permanecer. Estos minerales pueden formar una dura incrustación blanca que puede ser eliminada usando las siguientes instrucciones de limpieza. La frecuencia de limpieza debido a la acumulación de mineral puede variar según la calidad del agua que tenga.

Consulte los nombres de las partes en la Figura 1.

1. APA APA APAGUE el humidificador y desconecte la unidad.
2. Levante el alojamiento principal y retire la bandeja de dispersión de agua y la mecha. El motor está fijado al alojamiento principal. No coloque el motor cerca del agua. No use una toalla húmeda en el motor o alojamiento del motor ya que puede provocar un choque eléctrico.
3. Reemplace la mecha del humidificador cada 4 a 8 semanas o cuando su color haya oscurecido.
4. Retire el tanque de agua de la base y vacíe el agua que haya quedado en el tanque. Remoje la base en una mezcla de un (1) galón de agua y ocho (8) onzas de vinagre por 20 minutos. La base es apropiada para lavaplatos.
5. Después de remojar, limpie la base con una tela o esponja suave para retirar cualquier acumulación de minerales. Enjuague varias veces con agua limpia. Si piensa guardar el humidificador, asegúrese de que la base esté totalmente seca.
6. Llene el tanque de agua con un (1) galón de agua y ocho onzas de vinagre blanco sin diluir. Coloque nuevamente la tapa del tanque y agítelo energicamente hasta que la mezcla de agua y vinagre haya humedecido todas las superficies interiores del tanque.
7. Vacíe la mezcla de agua y vinagre del tanque. Enjuáguelo varias veces con agua limpia y luego coloque nuevamente la tapa del tanque. Si piensa guardar el humidificador, séquelo por dentro y por fuera, sin colocar la tapa para que el tanque pueda secarse completamente. Continúe con la limpieza de los otros componentes del humidificador.
8. Limpie las superficies del alojamiento principal con una tela suave.
9. Una vez que todos los componentes estén limpios, ensamble nuevamente el humidificador y siga las instrucciones de la sección USO DE SU HUMIDIFICADOR para continuar su uso. Si guarda el humidificador, asegúrese de que los componentes estén completamente secos, ensamble nuevamente, y guárdelo en un lugar seco.

## REEMPLAZO DE LA MECHA DEL HUMIDIFICADOR

NOTA: La mecha del humidificador está hecha de papel y NO es lavable. Con el tiempo, los minerales del agua se acumularán en la mecha del humidificador, disminuyendo su capacidad para absorber el agua y reduciendo el rendimiento del humidificador. Por lo tanto, usted debe reemplazar la mecha del humidificador cada 4 a 8 semanas, dependiendo de la dureza del agua.

1. APA APA APAGUE el humidificador y desconecte la unidad.
2. Levante el alojamiento principal, retírelo de la base, y colóquelo a un lado.
3. Sujete la mecha del humidificador, sosténgala sobre la base, y exprima para retirar el agua. Esto evitará que el agua caiga en el suelo. Usted también puede desear colocar una toalla alrededor de la mecha para evitar que chorree mientras que la traslada para su desecho.
4. Reemplace la mecha usada con una nueva Mecha para humidificador Hunter, número 31911. Usted podrá encontrar disponibles las nuevas mechas donde su vendedor Hunter local o en [www.hunterfan.com](http://www.hunterfan.com).
5. Asegúrese de que la mecha esté asentada correctamente, apoyándose sobre la parte inferior de la base y no inclinada o fuera de su posición.
6. Retorne el alojamiento principal a su posición sobre la base. Asegúrese de que el alojamiento principal esté

asentado apropiadamente sobre la base.

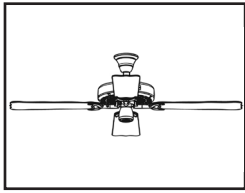
7. Conecte el cordón de alimentación del humidificador a una toma de corriente doméstica estándar y seleccione en el control de potencia/velocidad el ajuste que desee.

## PARTES DE REPUESTO

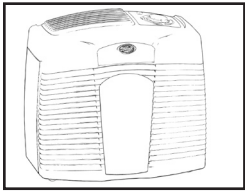
Modelo N°:.....	32200
Base .....	97676
Tanque de agua.....	97687
Perilla A.....	76257
Tapa del tanque .....	87843
Filtro.....	31911

Para obtener una parte de repuesto para su humidificador, llame al Servicio al cliente al 1-888-830-1326 o escríbanos a [techsupport@hunterfan.com](mailto:techsupport@hunterfan.com). Debe estar preparado para indicar al operador el número de modelo de su humidificador y el nombre y número de parte del componente que debe reemplazar. Consulte los nombres de las partes en la Figura 1.

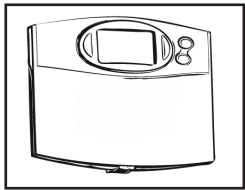
**OTROS PRODUCTOS HUNTER PARA  
LA COMODIDAD DEL HOGAR**



Ventiladores Hunter  
Original®



Purificación  
De Aire



Termostato  
programable

**Para obtener más información sobre  
los productos Hunter Fan Company,  
visite nuestra página web en:**

**[www.hunterfan.com](http://www.hunterfan.com)**

*Hunter* Fan Company  
2500 Frisco Avenue  
Memphis, Tennessee 38114



# Humidificateur à évaporation

Guide du propriétaire



FRANÇAIS

Modèle  
**32200**  
**38200**

Form# 43052-05  
20080902  
©2008 Hunter Fan Co.

*SINCE 1886*  
**Hunter**<sup>®</sup>



## TABLE DES MATIÈRES

English.....	1
Español.....	9
Lire et conserver ces consignes .....	19
Comment fonctionne l'humidificateur ..	20
à évaporation Hunter® .....	20
Pièces de l'humidificateur.....	20
Utilisation de votre humidificateur.....	20
Remplir à nouveau le réservoir d'eau..	21
Nettoyage de l'humidificateur et du réservoir d'eau.....	22
Remplacement de la mèche de l'humidificateur.....	23
Autres produits de Hunter pour le confort de votre foyer.....	24

2. TOUJOURS poser l'humidificateur dans une aire hors de la portée des enfants.
3. Avant de se servir de l'humidificateur, étirer et inspecter le cordon pour vérifier s'il est endommagé. NE PAS utiliser ce produit si le cordon a été endommagé.
4. Ce produit dispose d'une fiche polarisée (une broche est plus large que l'autre) comme dispositif de sécurité. Cette fiche ne peut être insérée dans une prise polarisée que d'une seule manière. Si la fiche ne s'insère pas complètement dans la prise, la retourner. Si elle ne s'insère toujours pas, contacter un électricien qualifié. NE PAS essayer d'annuler ou de contourner ce dispositif de sécurité.

5. TOUJOURS DÉBRANCHER ET VIDER l'humidificateur quand vous ne l'utilisez pas ou que vous le nettoyez.

6. NE PAS incliner ou déplacer l'humidificateur quand il fonctionne. Ne jamais déplacer l'humidificateur quand il y a de l'eau dans le réservoir. Vider le réservoir d'eau, éteindre l'appareil et le débrancher avant, de la déplacer.

7. En plus de l'entretien de routine nécessaire, cet humidificateur requiert un nettoyage saisonnier. Consulter et suivre les consignes de NETTOYAGE DE L'HUMIDIFICATEUR ET DU RÉSERVOIR D'EAU.

Merci de votre achat de l'humidificateur à évaporation Hunter® de la société Hunter Fan. Veuillez lire et conserver ces consignes que vous puissiez bénéficier des avantages et de la performance de votre humidificateur.

## LIRE ET CONSERVER CES CONSIGNES

Importantes consignes de sécurité : Lire toutes les consignes avant de vous servir de cet humidificateur.

1. Cet humidificateur pourrait ne pas fonctionner correctement sur une surface inégale. TOUJOURS poser cet humidificateur sur une surface solide, horizontale et résistante à l'humidité. TOUJOURS poser l'humidificateur à plus de 15 cm (6 po) des murs et des sources de chaleur comme les poêles, les radiateurs et les réchauds.

## COMMENT FONCTIONNE L'HUMIDIFICATEUR À ÉVAPORATION HUNTER®

L'humidificateur à évaporation Hunter® dispose d'une conception brevetée unique, dotée de plusieurs caractéristiques novatrices :

- Propriétés antimicrobiennes intégrées – Les pièces en plastique de cet humidificateur ont des propriétés antimicrobiennes intégrées pour empêcher la croissance de bactéries, de moisissures et de champignons qui peuvent se développer sur ces pièces.
- Pas de poussière blanche – L'humidificateur à évaporation Hunter® ne produit aucune poussière blanche qui ferait des dépôts sur le meuble ou qui pourrait être inhalée.

NOTE: Ce produit dispose de propriétés antimicrobiennes intégrées pour empêcher la croissance de bactéries qui pourraient causer un dommage au plastique et au filtre dans l'humidificateur. Ces propriétés ne s'étendent pas à l'eau, à l'air humidifié ou aux usagers. Faire un nettoyage et un entretien de routine selon l'usage et les conditions personnelles.

NOTE : Vous pourriez constater le dépôt de minéraux dans le socle du réservoir. C'est normal et cela n'affecte pas la performance. Si vous désirez nettoyer ces dépôts, veuillez consulter le NETTOYAGE DE L'HUMIDIFICATEUR ET DU RÉSERVOIR D'EAU.

## PIÈCES DE L'HUMIDIFICATEUR

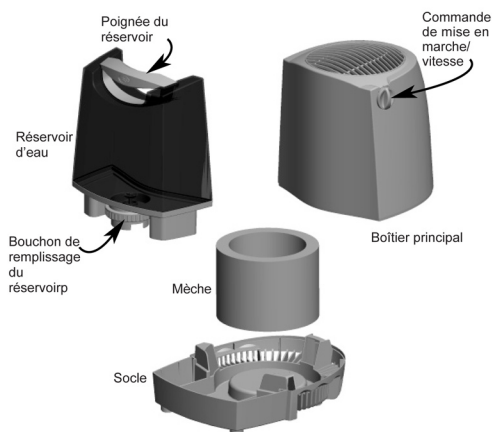


Figure 1.

## UTILISATION DE VOTRE HUMIDIFICATEUR

1. Retirer l'humidificateur à évaporation Hunter® de son emballage.
2. Toujours poser l'humidificateur sur une surface solide, horizontale et résistante à l'humidité. Toujours poser l'humidificateur à plus de 15 cm (6 po) des murs et des sources de chaleur.
3. Vérifier que la commande de mise en marche/vitesse est dans la position 'OFF' [arrêt]

NOTE: La commande de mise en marche/vitesse doit toujours être à l'arrêt avant de débrancher l'humidificateur, de le déplacer ou de remplir le réservoir. Voir Figure 2.

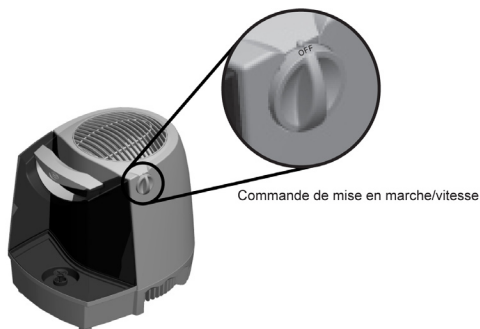
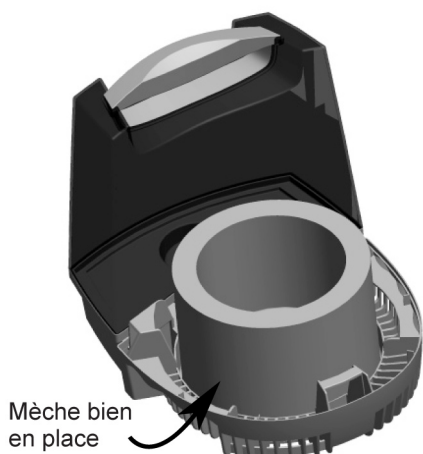


Figure 2.

4. Soulever le boîtier principal pour vérifier que la mèche est bien en place, au fond du socle et n'est pas inclinée ou sortie de sa place. Voir Figure 3. Replacer le boîtier principal sur le socle.



**Figure 3.**

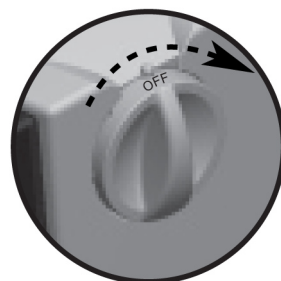
5. Prendre le réservoir d'eau par sa poignée et le retirer du socle.
6. Retourner le réservoir d'eau et enlever son bouchon de remplissage. Voir Figure 4.

Dévisser pour l'ouvrir



**Figure 4.**

7. Remplir le réservoir d'eau, retourner son bouchon de remplissage dans sa position et le serrer, puis remettre le réservoir sur le socle.
8. Brancher le cordon d'alimentation de l'humidificateur dans une prise de courant standard.
9. Mettre la commande de mise en marche / vitesse à la vitesse désirée du ventilateur de l'humidificateur. Voir Figure 5.



**Figure 5.**

## REPLIR À NOUVEAU LE RÉSERVOIR D'EAU

1. Si le niveau de l'eau est trop bas, arrêter l'humidificateur et le débrancher.
2. Retirer le réservoir et le porter à l'évier ou au bain pour le remplir à nouveau.
3. Retourner le réservoir d'eau et dévisser son bouchon dans le sens antihoraire. Vider le réservoir, le remplir d'eau froide (ne jamais utiliser d'eau chaude) et replacer le bouchon. Faire attention à ne pas trop remplir le réservoir car l'eau pourrait endommager le mobilier ou le plancher à cause d'un déversement. HUNTER N'ACCEPTERA AUCUNE RESPONSABILITÉ POUR DES DOMMAGES DUS À DES

## DÉVERSEMENTS D'EAU.

4. Rapporter le réservoir à l'humidificateur. Le retourner et le placer sur l'humidificateur. Vérifier que le réservoir est bien en place sur le socle. Si le réservoir d'eau est bien en place, vous verrez des bulles d'air monter dans le réservoir.

### **NETTOYAGE DE L'HUMIDIFICATEUR ET DU RÉSERVOIR D'EAU**

Dans plusieurs régions, l'eau est dure avec des concentrations élevées en minéraux. Quand l'eau s'évapore de l'humidificateur à évaporation Hunter® des minéraux peuvent s'accumuler. Ces minéraux peuvent former un dépôt blanc et dur qui peut être éliminé en suivant les consignes de nettoyage. La fréquence de nettoyage due au dépôt de minéraux varie selon la qualité de votre eau.

Consulter la Figure 1 pour le nom des pièces.

1. Arrêter l'humidificateur et le débrancher.
2. Soulever le boîtier principal et retirer le plateau de dispersion d'eau et la mèche. Le moteur est fixé au boîtier principal. Ne pas placer le moteur près de l'eau. Ne pas utiliser de serviette mouillée sur le moteur ou le boîtier du moteur à cause de la possibilité d'un choc électrique.
3. Remplacer la mèche de l'humidificateur toutes les 4 à 8 semaines ou lorsqu'elle est devenue brune.
4. Retirer le réservoir d'eau du socle et vider l'eau restante. Faire tremper dans une solution de 3,6 litres d'eau et de 0,25 litre de vinaigre pendant

20 minutes. Le socle résiste au lave-vaisselle.

5. Après le trempage, utiliser un chiffon doux ou une éponge pour éliminer tout dépôt de minéraux. Rincer les éléments plusieurs fois à l'eau claire. Si vous désirez ranger l'humidificateur, vérifier que le socle est complètement sec.
6. Remplir le réservoir d'eau de 3,6 litres d'eau et de 0,25 litre de vinaigre. Resserrer le bouchon du réservoir et brasser celui-ci vigoureusement jusqu'à ce que toutes les surfaces intérieures aient été exposées à la solution d'eau et de vinaigre.
7. Vider le réservoir de la solution. Le rincer plusieurs fois à l'eau claire puis replacer le bouchon. Si vous désirez ranger l'humidificateur, le sécher à l'intérieur et à l'extérieur en enlevant le bouchon pour permettre au réservoir de sécher complètement. Continuer à nettoyer les autres pièces de votre humidificateur.
8. Essuyer les surfaces du boîtier principal avec un chiffon doux.
9. Une fois toutes les pièces propres, remonter l'humidificateur, et suivre l'UTILISATION DE VOTRE HUMIDIFICATEUR pour continuer à vous en servir. Si vous rangez l'humidificateur, assurez-vous que les pièces sont complètement sèches, remonter et ranger dans un endroit sec.

## REPLACEMENT DE LA MÈCHE DE L'HUMIDIFICATEUR

NOTE : La mèche de l'humidificateur est en papier et N'EST PAS lavable.

Avec le temps, les minéraux de votre eau vont s'accumuler dans la mèche de l'humidificateur, diminuant sa capacité d'absorber de l'eau et réduisant le rendement de l'humidificateur. Par conséquent, vous devez remplacer la mèche de l'humidificateur toutes les 4 à 8 semaines, selon la dureté de votre eau.

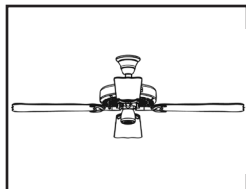
1. Arrêter l'humidificateur et le débrancher.
2. Soulever le boîtier principal, le retirer de son socle et le mettre de côté.
3. Saisir la mèche de l'humidificateur, la tenir au dessus du socle et en presser l'eau. Cela empêchera l'eau de dégoutter sur votre plancher. Vous pouvez aussi envelopper la mèche dans une serviette pour l'empêcher de dégoutter quand vous allez la jeter.
4. Remplacer la vieille mèche par une mèche neuve d'humidificateur Hunter, numéro 31911. Les mèches neuves sont en vente chez votre détaillant local Hunter ou à [www.hunterfan.com](http://www.hunterfan.com).
5. Vérifier que la mèche est bien en place, au fond du socle et n'est pas inclinée ou sortie de sa place.
6. Replacer le boîtier principal à sa place sur le socle. Assurez-vous que le réservoir d'eau est bien engagé sur le socle.
7. Brancher l'appareil dans une prise courant standard et tourner la commande de mise en marche/vitesse au réglage désiré.

## PIÈCES DE RECHANGE

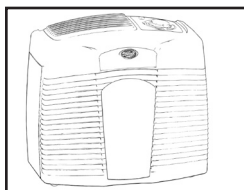
Modèle No. ....	32200
Socle.....	97676
Réservoir d'eau .....	97687
Bouton A.....	76257
Bouchon du réservoir .....	87843
Filtre.....	31911

Pour obtenir une pièce de rechange pour votre humidificateur, appelez le service à la clientèle Hunter au 1-888-830-1326 ou envoyez-nous un courriel à [techsupport@hunterfan.com](mailto:techsupport@hunterfan.com). Soyez prêt à fournir à l'opérateur le numéro de modèle de votre humidificateur, le nom de la pièce que vous devez remplacer et le numéro de la pièce. Consulter la Figure 1 pour le nom des pièces.

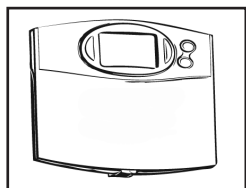
**AUTRES PRODUITS DE HUNTER  
POUR LE CONFORT DE VOTRE  
FOYER**



Hunter Original®



Purificateur d'air



Thermostat  
programmable

*Hunter* Fan Company  
2500 Frisco Avenue  
Memphis, Tennessee 38114





## Free Manuals Download Website

<http://myh66.com>

<http://usermanuals.us>

<http://www.somanuals.com>

<http://www.4manuals.cc>

<http://www.manual-lib.com>

<http://www.404manual.com>

<http://www.luxmanual.com>

<http://aubethermostatmanual.com>

Golf course search by state

<http://golfingnear.com>

Email search by domain

<http://emailbydomain.com>

Auto manuals search

<http://auto.somanuals.com>

TV manuals search

<http://tv.somanuals.com>