



Illumi-HeatTM ***Light & Heat on Demand***TM

OWNER'S MANUAL



ENGLISH
See page 2

ESPAÑOL
Vea la página 14

Installation Instructions

READ AND SAVE THESE INSTRUCTIONS
before beginning installation

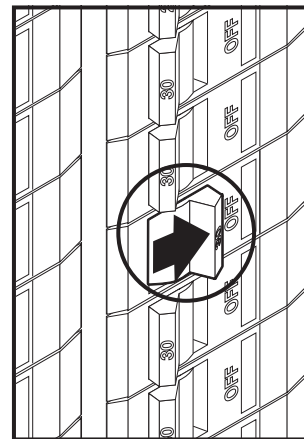
43533-01 05/28/2008

READ AND SAVE THESE INSTRUCTIONS

⚠ W A R N I N G

TO REDUCE THE RISK OF ELECTRIC SHOCK OR INJURY, OBSERVE THE FOLLOWING:

- **Be cautious! Read all instructions and safety information before installing your new Illumi-heat semi-flush fixture. Carefully review the assembly illustrations.**
- Use this unit only in the manner intended.
- All wiring must be in accordance with national and local electrical codes. If you are unfamiliar with wiring, you should use a qualified electrician.
- Before you begin installing the fixture, switch power off at the correct breaker, turn on the bulb switch to make sure breaker handle was sitting on the right position, and lock the breaker box to prevent power from being switched on accidentally during installation. When the breaker box cannot be locked, securely fasten a prominent warning device such as a danger tag to the breaker box.
- To reduce the risk of fire, electric shock, or personal injury this fixture must be mounted as marked.
- Only use this fixture with the transmitter supplied by Hunter.
- Mounting structure must be capable of supporting this product weight of 9.0 lbs.

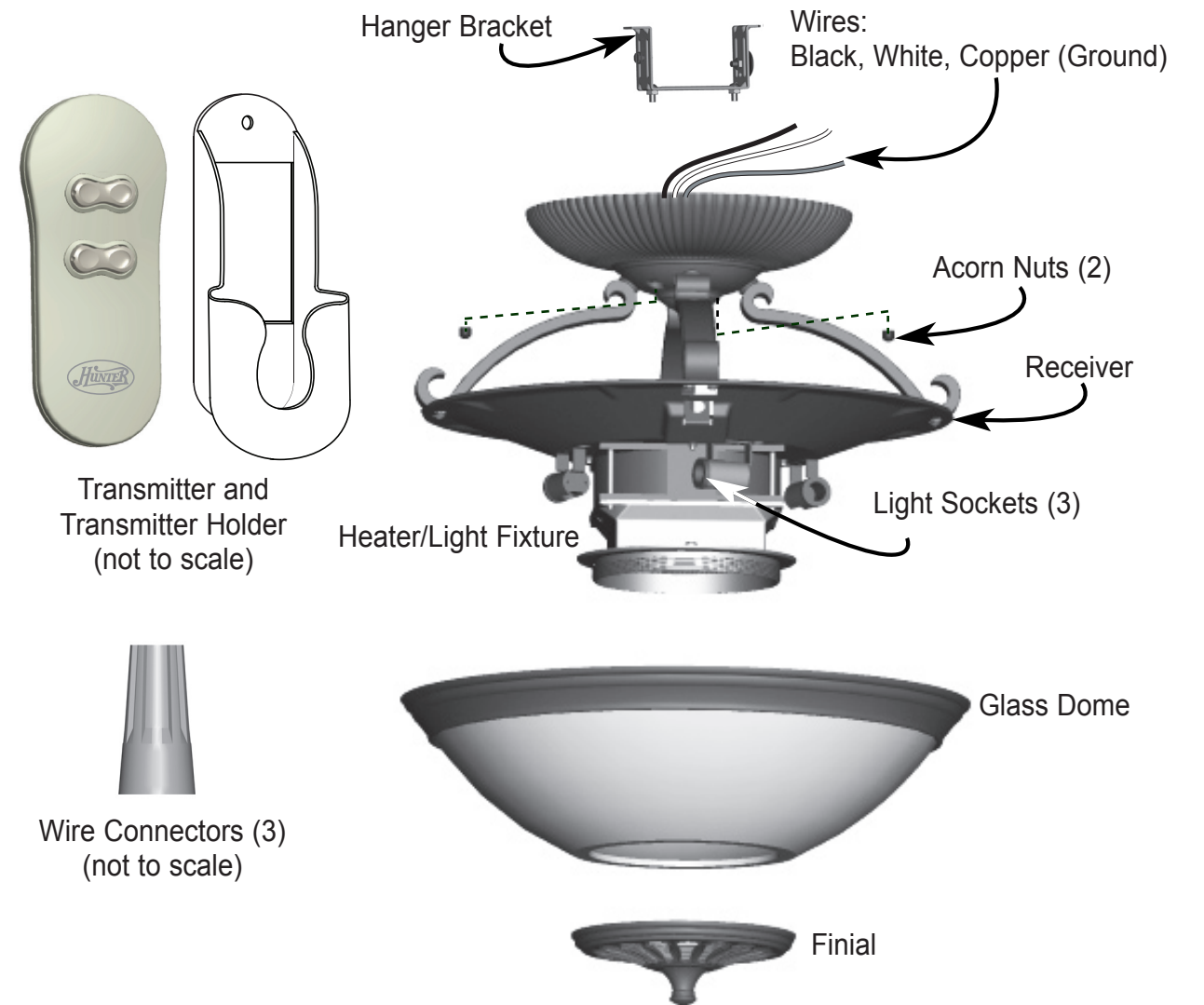


BEFORE BEGINNING, DISCONNECT THE POWER SUPPLY AT THE BREAKER BOX. FAILURE TO DO SO CAN RESULT IN SERIOUS INJURY OR DEATH

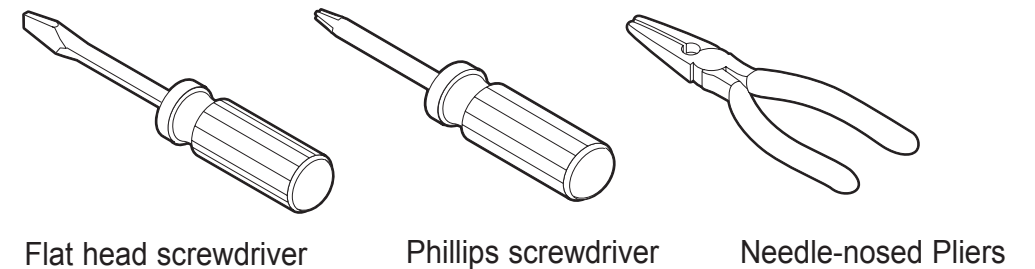
Turn off the power source.

PARTS

Verify all parts were in the box before installing.



Tools Needed (not supplied)



PRE-INSTALLATION for Multiple Illumi-Heat Units in Your Home

If you are going to install more than one Illumi-Heat in your home, then you will need to assign each unit a its own unique Transmitter / Receiver Code.

- 1) Looking at the fixture from its top, locate the Receiver, as shown in Figure 1.

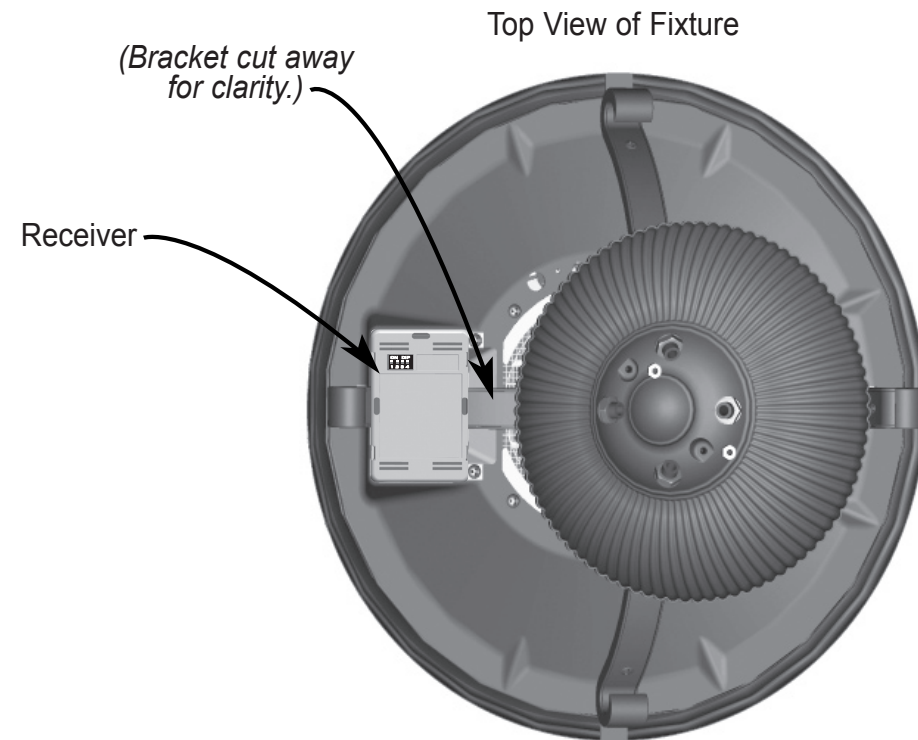


Figure 1 - Receiver

- 2) On the Receiver you will see the four switches that you will use to set the code for the Transmitter and the Receiver. See Figure 2.

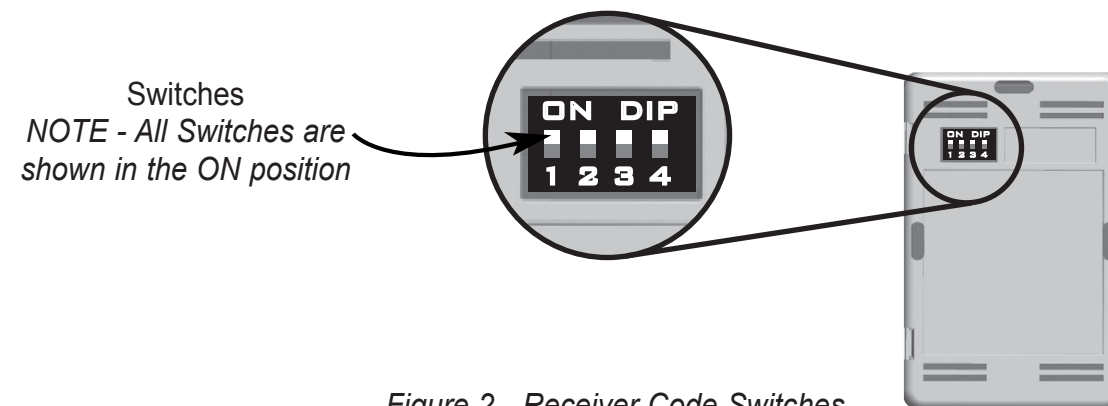


Figure 2 - Receiver Code Switches

PRE-INSTALLATION for Multiple Illumi-Heat Units in Your Home

- 3) Configure the Receiver Switches to your desired code. Make a note of which Receiver Switches you turned On and turned Off. *NOTE: Make certain each Receiver is assigned a different code.*
- 4) Remove the Transmitter Battery Compartment door as shown in Figure 3.

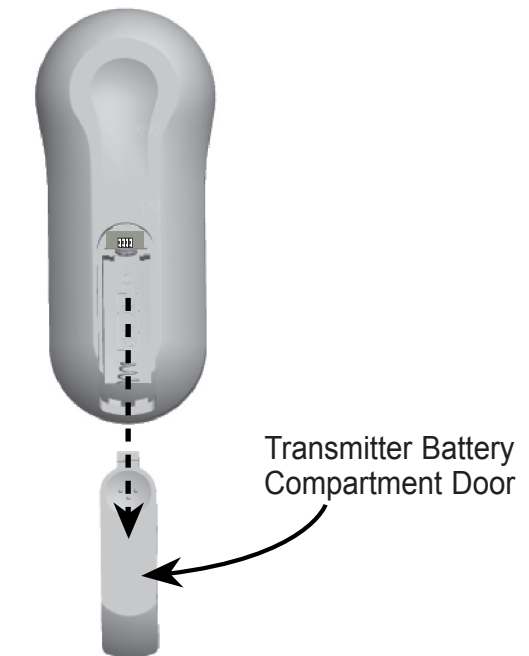


Figure 3 - Remove Transmitter Battery Compartment Door

- 5) For every Receiver Code Switch you turned Off, use a pair of needle-nosed pliers to *carefully* remove its corresponding Connector from the Transmitter Terminals. See Figure 4. For instance, if you turned Off Receiver Switches 1 and 3, then you would remove Connectors 1 and 3 from the Transmitter.

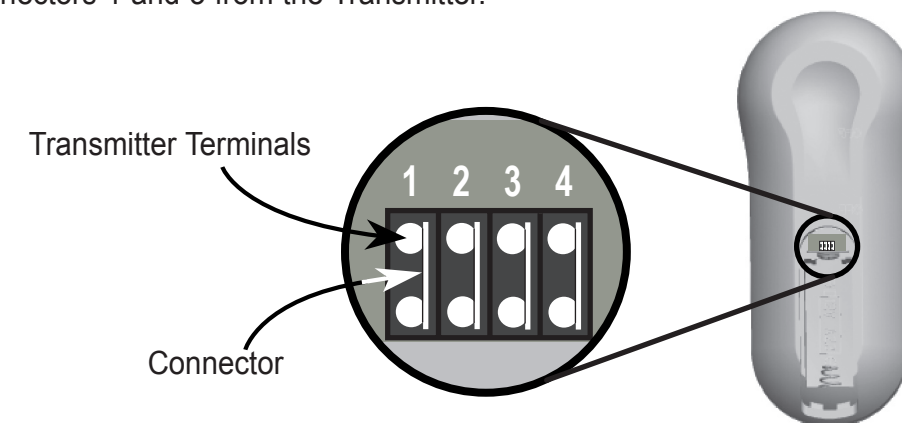


Figure 4 - Transmitter Terminals and Connector

INSTALLATION

- 1) If you are replacing an existing light fixture, disconnect and remove the old fixture and hanger bracket, leaving the exposed wires coming from the electrical box.
- 2) Attach the Hanger Bracket assembly to the electrical box as shown in Figure 5.

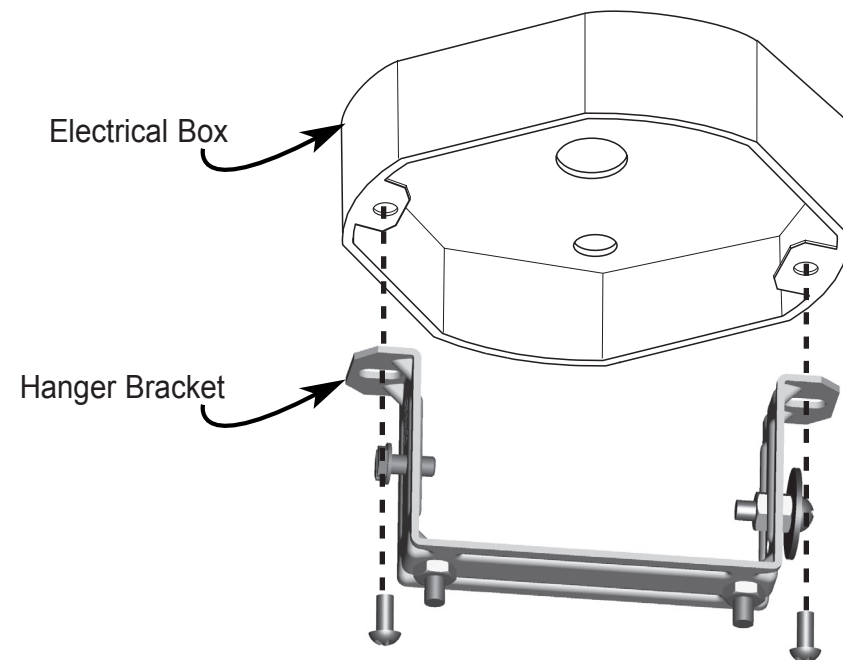


Figure 5 - Attach Hanger to Electrical Box

INSTALLATION *continued*

- 3) Suspend the fixture by placing the Cable Loop over the Cable Loop Hanger. See Figure 6.

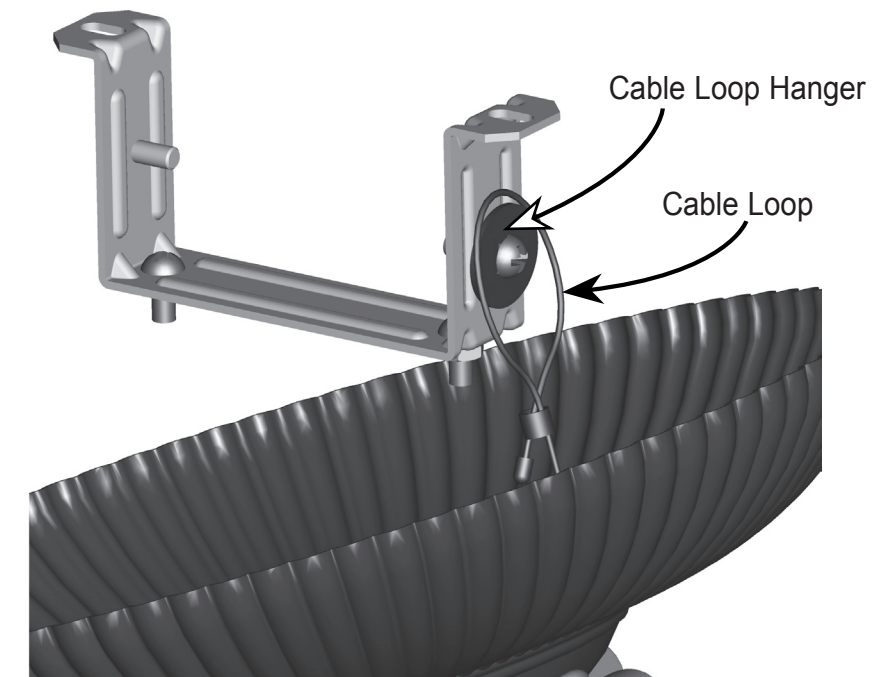


Figure 6 - Suspend the Fixture

- 4) Use UL-approved wire connectors to connect the wires, black-to-black, white-to-white. Loop the ground wires around the Ground Screw, then tighten the Ground Screw. See Figure 7.

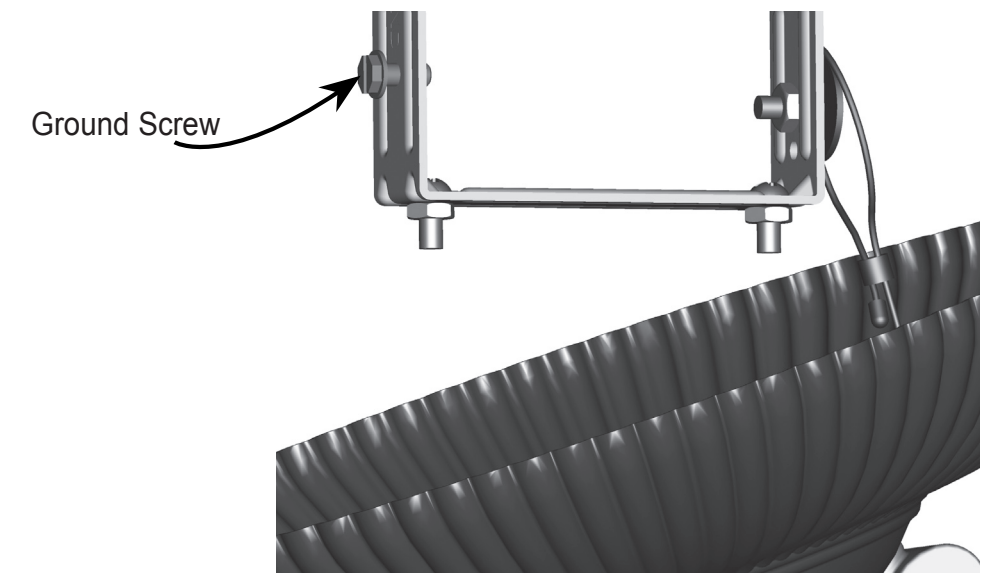


Figure 7 - Ground Screw

INSTALLATION *continued*

5) Swing the Fixture up so that the two Hanger Bolts exit their associated holes. See Figure 8.

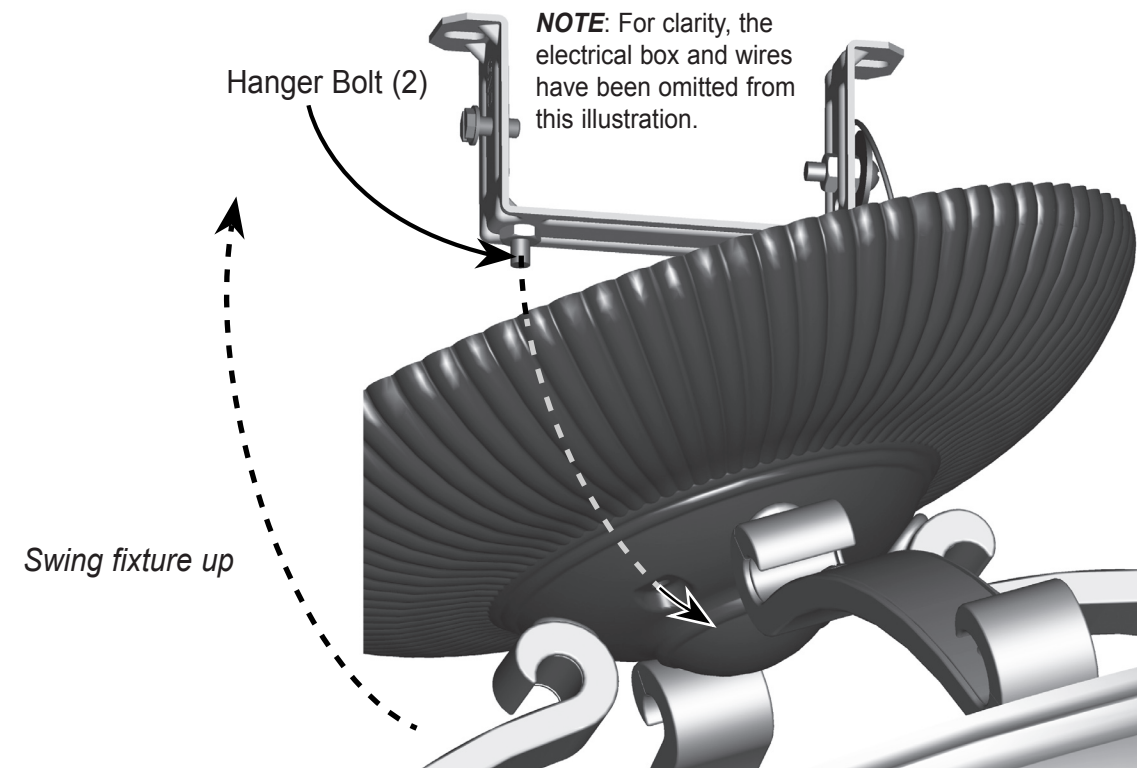


Figure 8 - Positioning the Fixture

INSTALLATION *continued*

6) Position the Acorn Nuts over the Hanger Bolts, and tighten the Acorn Nuts until tight. See Figure 9.

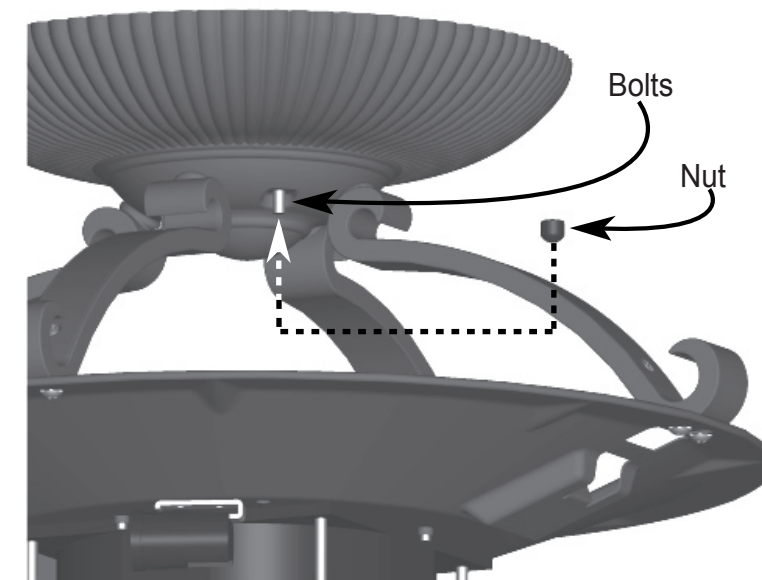


Figure 9 - Acorn Nut Installation

7) Install three 40-watt Candelabra light bulbs (not included) as shown in Figure 10.

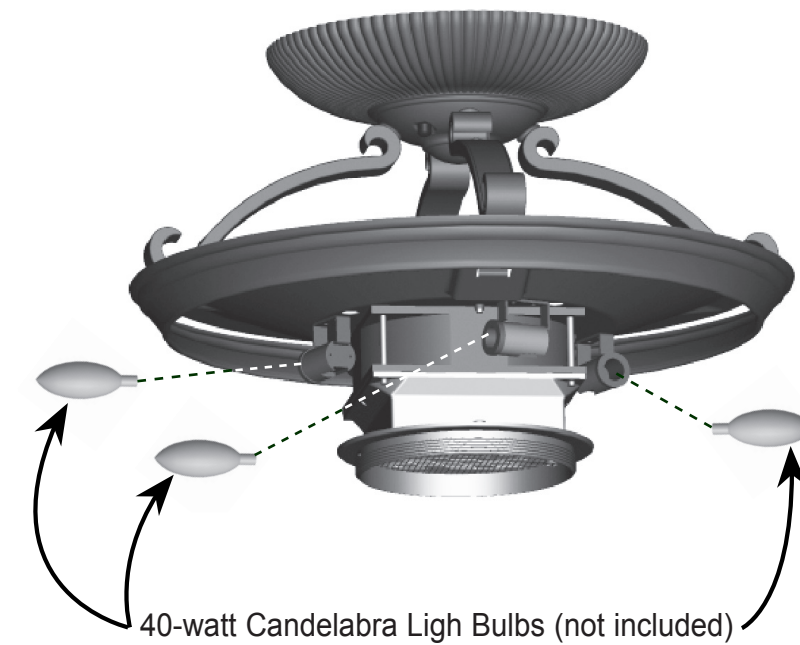
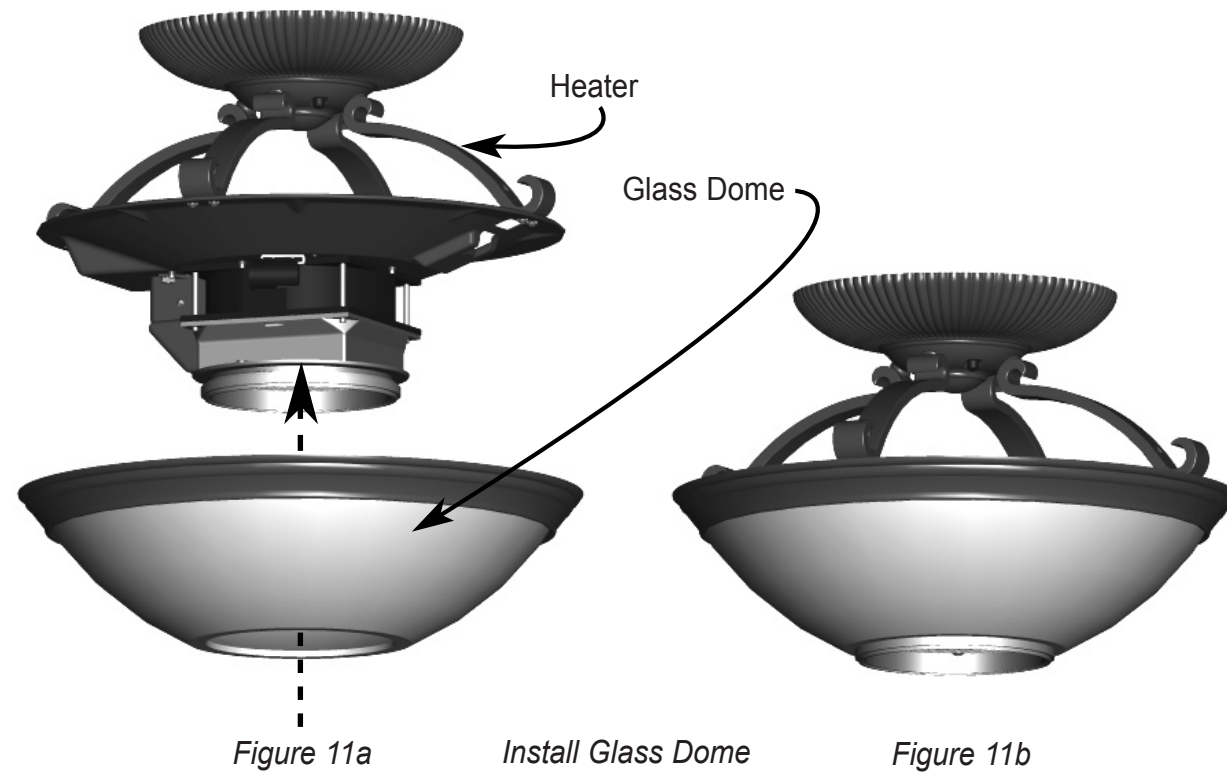


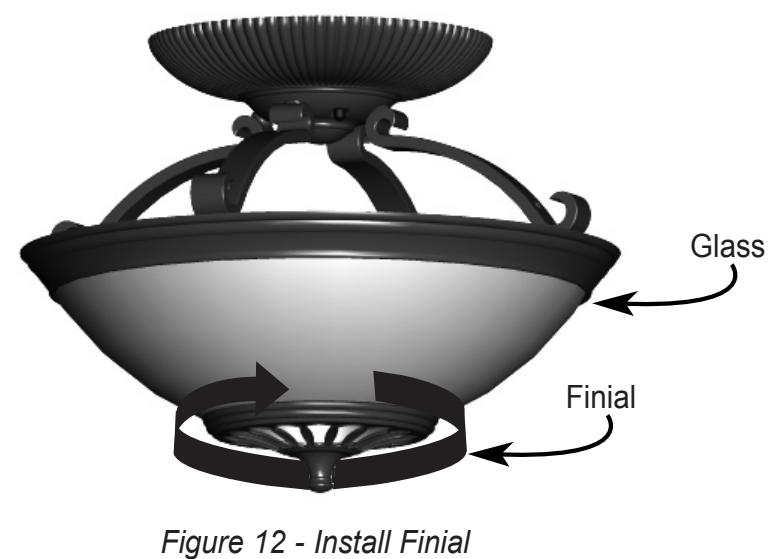
Figure 10 - Install Light Bulbs

INSTALLATION *continued*

- 8) Position the Glass Dome under the Heater/Light Fixture as shown in Figure 11a. Then, place the Glass Dome over the Heater/Light Fixture as shown in Figure 11b.



- 9) Position the Finial over the Glass Dome as shown in Figure 12, and twist it clockwise until tight.



OPERATION

- 1) Restore power at the breaker.
- 2) Install the 12V alkaline battery (included) into the Transmitter.
- 3) Use the Heater On/Off buttons on the Transmitter to turn the Heater on and off. Use the Light On/Off buttons to turn the light on and off. See Figure 13.

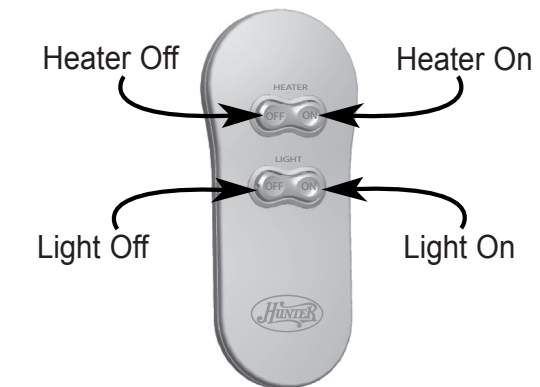


Figure 13 - Transmitter Buttons

- 4) Mount the Transmitter Holder over the Illumi-Heat's wall switch using the the existing wall plate screws. See Figure 14.
- 5) The Transmitter can be placed in the Transmitter Holder for convenience or safekeeping.

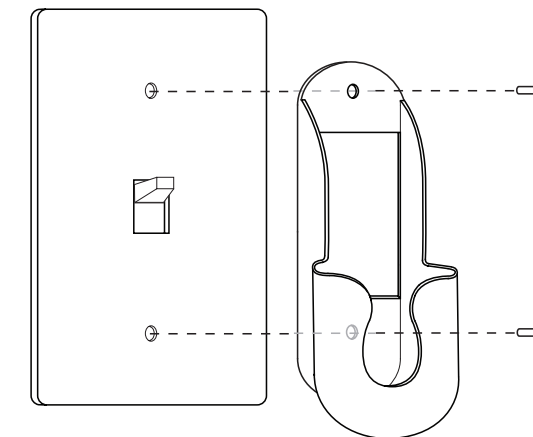


Figure 14 - Installing Transmitter Holder

Technical Support

If you have any additional questions or problems with your Illumi-Heat please call 1-888-830-1326 (in the United States) or 1-866-268-1936 (in Canada), or contact us over the internet at www.hunterfan.com.



Illumi-HeatTM ***Light & Heat on Demand***TM

MANUAL DEL PROPIETARIO



ESPAÑOL

Instrucciones de instalación
LEA Y GUARDE ESTAS INSTRUCCIONES
antes de comenzar la instalación

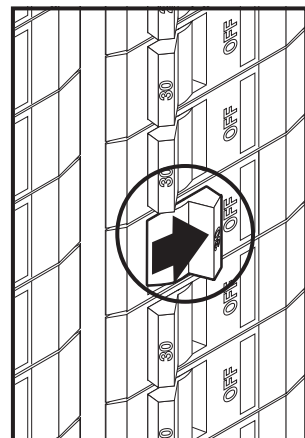
43533-02 05/28/2008

LEA Y GUARDE ESTAS INSTRUCCIONES

⚠ ADVERTENCIA

PARA REDUCIR EL RIESGO DE DESCARGA ELÉCTRICA O LESIONES, OBSERVE LO SIGUIENTE:

- **¡Sea precavido! Lea todas las instrucciones y la información de seguridad antes de instalar su nueva lámpara semi-empotrada Illumi-heat. Revise cuidadosamente las ilustraciones de ensamblaje.** nit only in the manner intended.
- Todo cableado debe realizarse de acuerdo con los códigos eléctricos nacionales y locales. Si no está familiarizado con el cableado, debe emplear un electricista calificado.
- Antes de comenzar la instalación de la lámpara, desconecte la alimentación del interruptor correcto, encienda el interruptor de la bombilla para asegurarse de que la manija del interruptor esté en la posición correcta y bloquee el tablero del interruptor para evitar que la alimentación pueda ser activada accidentalmente durante la instalación. Si el tablero del interruptor no puede ser bloqueado, asegure firmemente una forma destacada de advertencia, como una etiqueta de peligro en el tablero.
- Para reducir el riesgo de incendio, choque eléctrico o lesiones personales, esta lámpara debe montarse según lo indicado.
- Use esta lámpara únicamente con el transmisor suministrado por Hunter.
- La estructura de montaje debe ser capaz de soportar el peso de este producto de 9.0 libras.

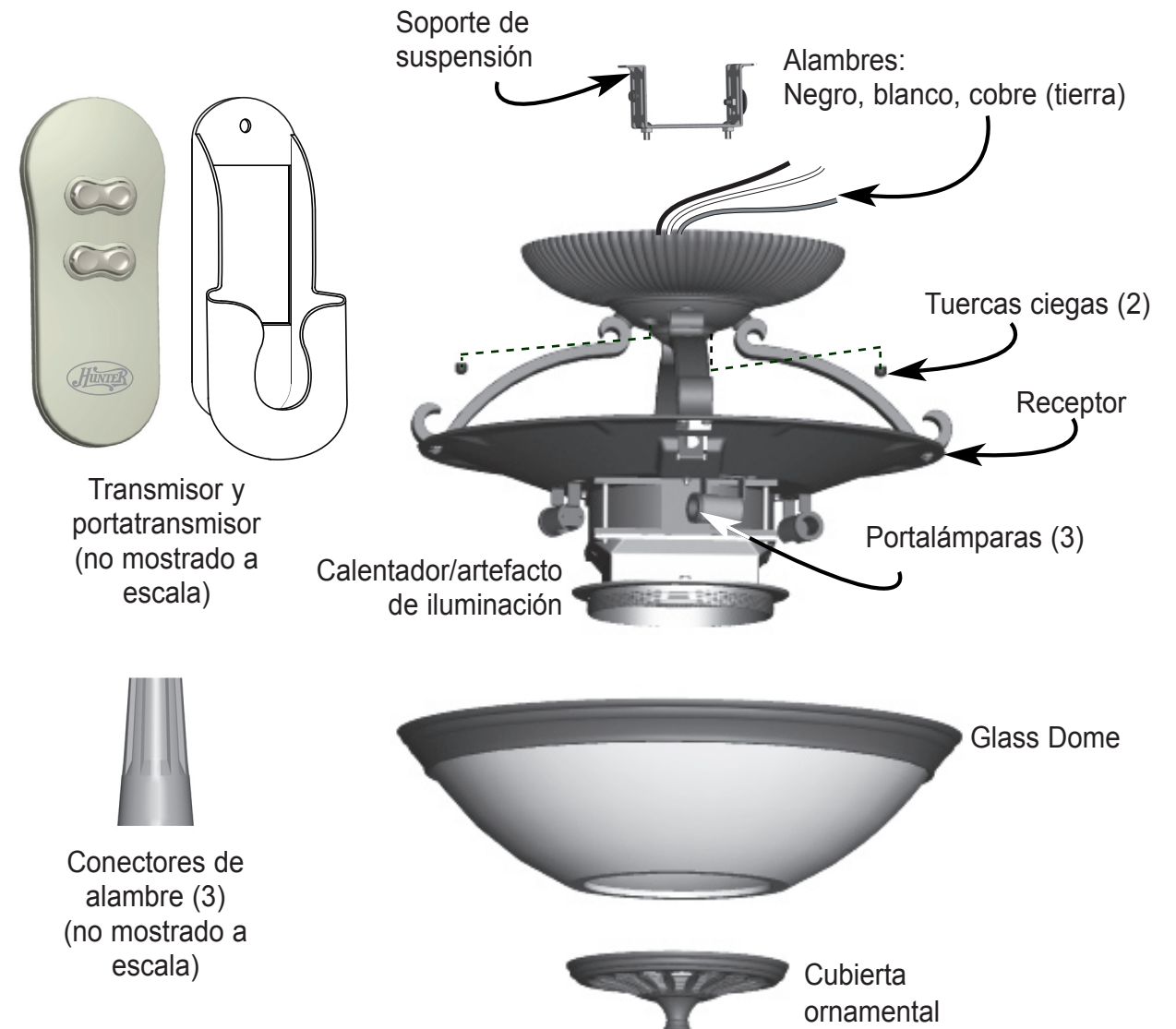


ANTES DE COMENZAR, DESCONECTE LA ALIMENTACIÓN ELÉCTRICA EN EL TABLERO DEL INTERRUPTOR. DE LO CONTRARIO, PUEDEN PRODUCIRSE LESIONES PERSONALES O LA MUERTE.

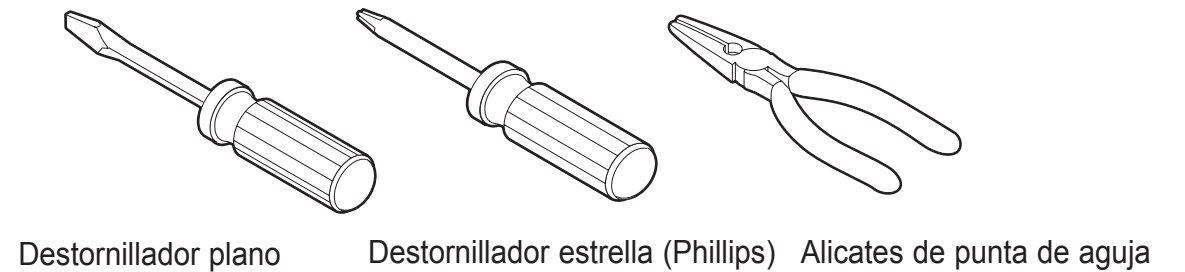
Apague la fuente de alimentación.

PARTES

Verifique que todas las partes se encuentren en la caja antes de la instalación.



Herramientas necesarias (no incluidas)



PRE-INSTALACIÓN para múltiples unidades Illumi-Heat en su hogar

Si planea instalar más de una unidad Illumi-Heat en su hogar, deberá asignar a cada unidad un código propio y único para el transmisor/receptor

1) Examinando la parte superior de la lámpara, localice el Receptor como se muestra en la Figura 1.

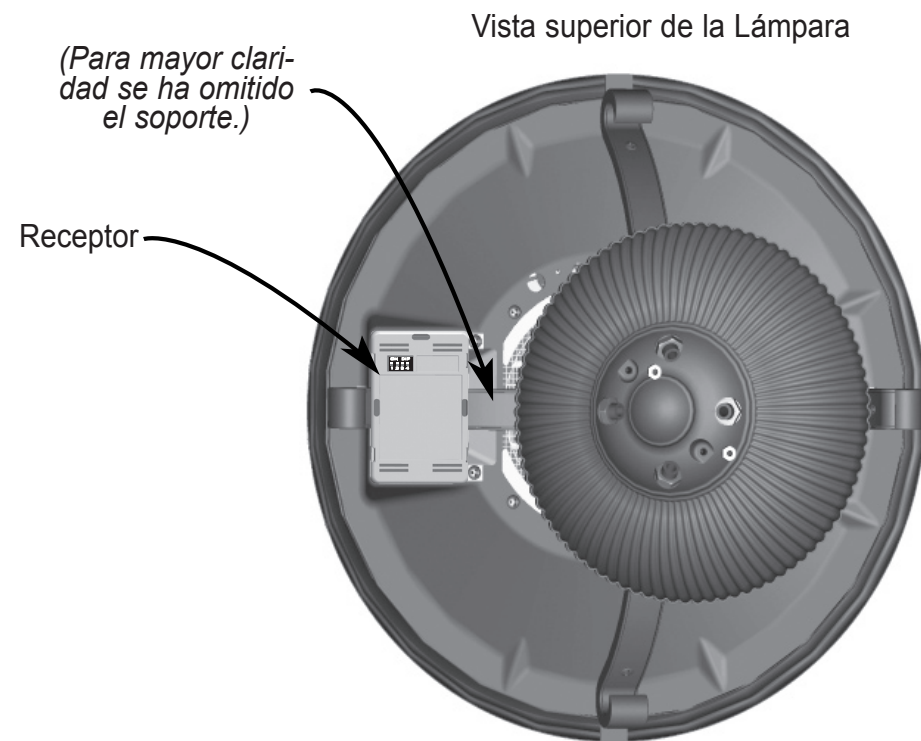


Figura 1 - Receptor

2) En el Receptor usted verá cuatro conmutadores que usará para establecer el código para el Transmisor y el Receptor. Vea la Figura 2

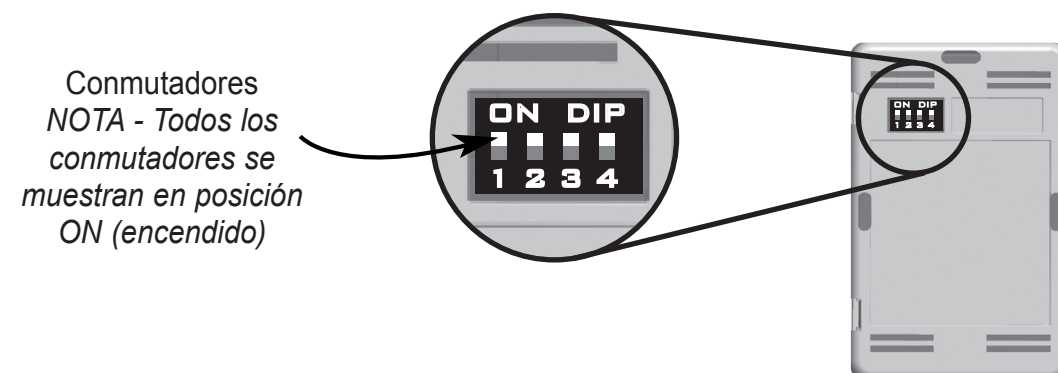


Figura 2 - Conmutadores codificados del receptor

PRE-INSTALACIÓN para múltiples unidades Illumi-Heat en su hogar

3) Configure el código que desee para los conmutadores del receptor. Tome nota de los conmutadores del receptor que encendió y de los que apagó. **NOTA: Asegúrese de que cada Receptor tenga un código diferente.**

4) Retire la puerta del Compartimiento de la batería del transmisor como se muestra en la Figura 3.



Figura 3 - Retiro de la puerta del Compartimiento de la batería del transmisor

5) Por cada conmutador codificado que apague en el receptor, use un alicate de punta de aguja para retirar cuidadosamente el conector correspondiente de los Terminales del transmisor. Vea la Figura 4. Por ejemplo, si apagó los conmutadores del receptor 1 y 3, usted debe retirar los conectores 1 y 3 del transmisor.

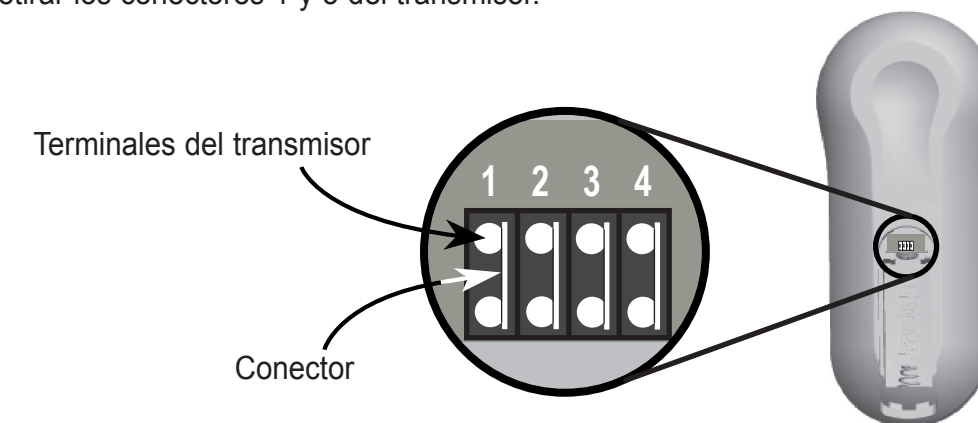


Figura 4 - Terminales del transmisor y del conector

INSTALACIÓN

1) Si desea remplazar un artefacto de iluminación existente, desconecte y retire el artefacto antiguo y el soporte de suspensión, dejando expuestos los alambres que salen de la caja eléctrica.

2) Instale el conjunto del soporte de suspensión en la caja eléctrica como se muestra en la Figura 5.

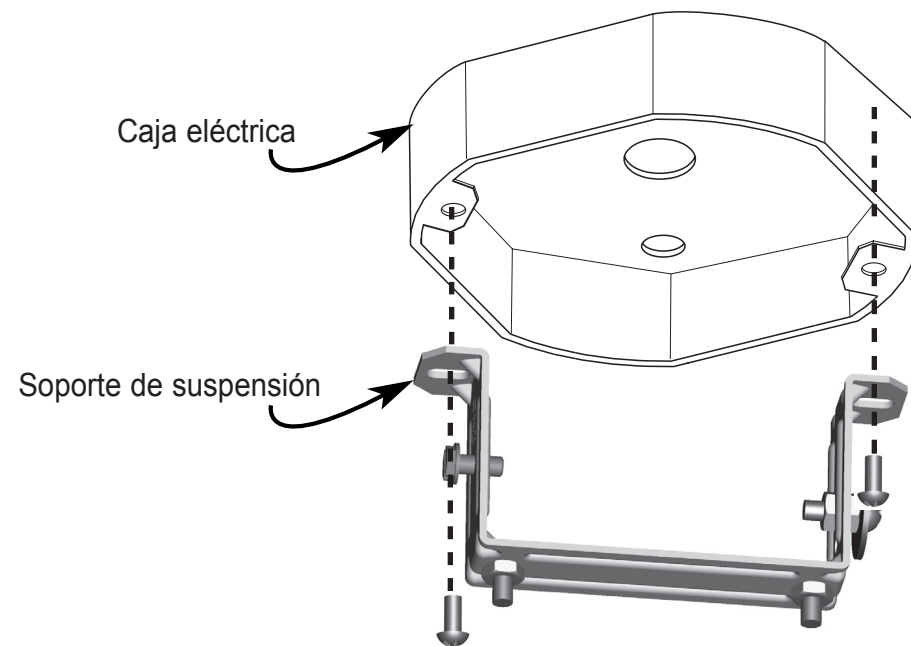


Figura 5 - Instalación del soporte de suspensión en la caja eléctrica

INSTALLATION *continued*

3) Suspenda la lámpara colocando el lazo del cable sobre el soporte de suspensión del lazo del cable del cable. Vea la Figura 6.

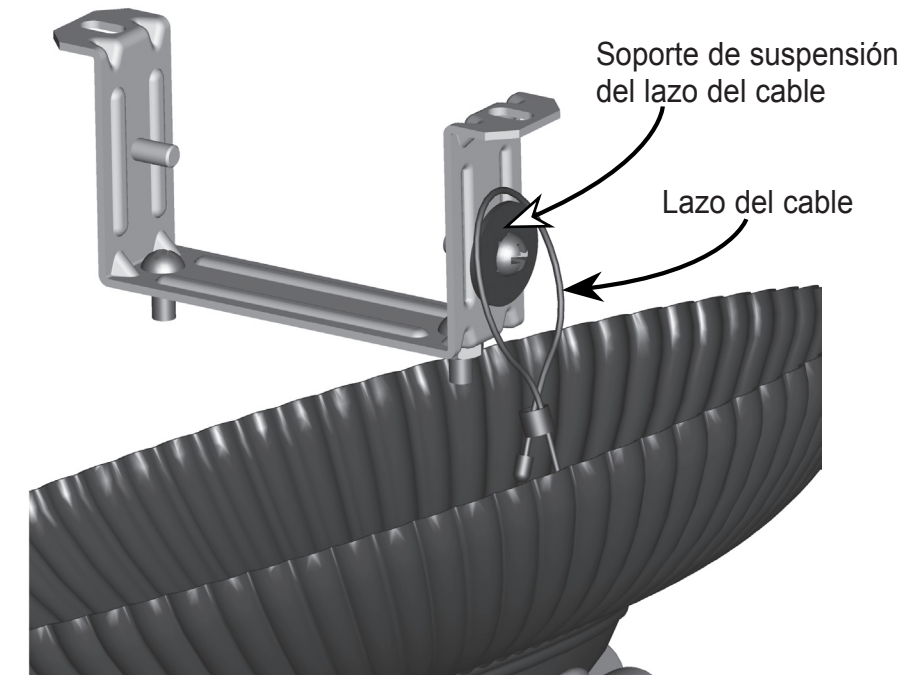


Figura 6 - Suspensión de la lámpara

4) Use conectores aprobados por UL para conectar los alambres: negro con negro, blanco con blanco. Pase los alambres de tierra alrededor del tornillo de tierra, luego apriete el tornillo de tierra. Vea la Figura 7.

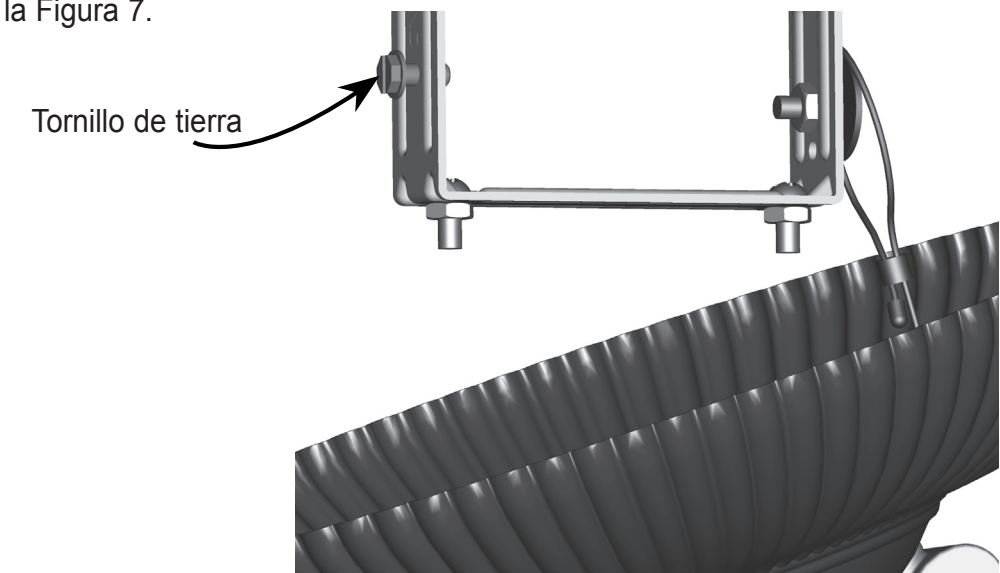


Figura 7 - Tornillo de tierra

INSTALACIÓN continuación

5) Gire la lámpara hacia arriba de modo que los dos pernos de suspensión salgan de sus agujeros respectivos. Vea la Figura 8.

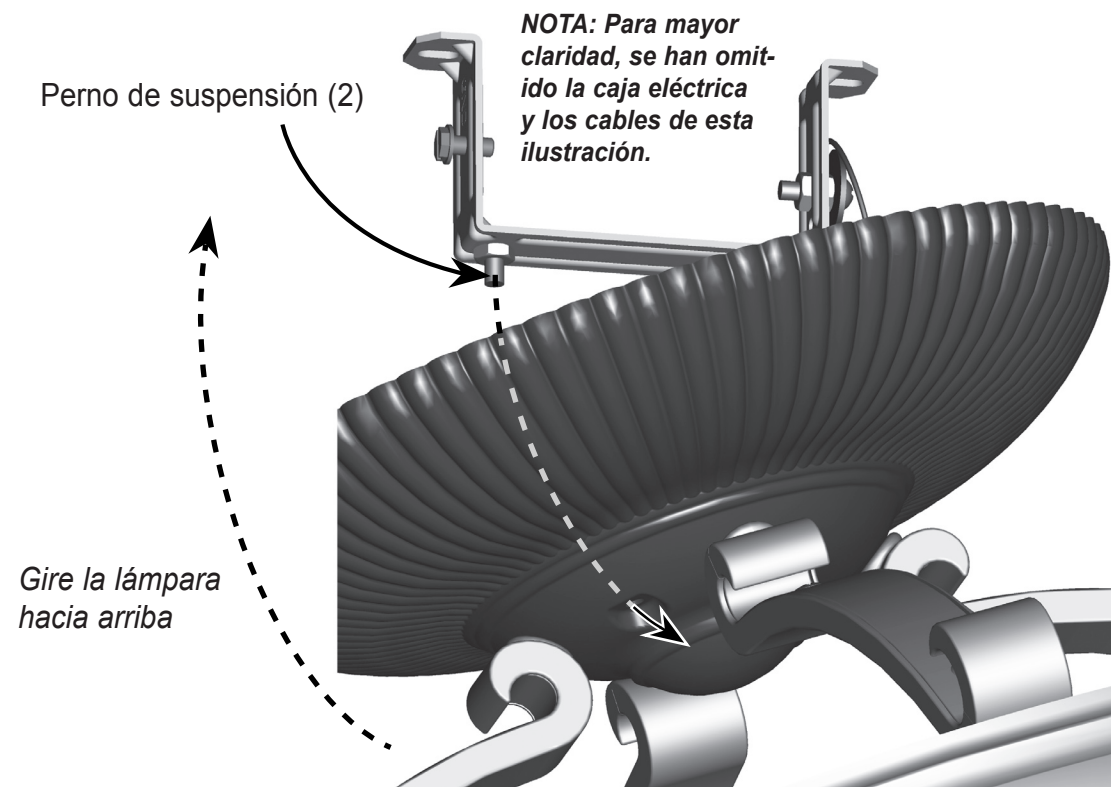


Figura 8 - Ubicación de la lámpar

INSTALACIÓN continuación

6) Coloque las tuercas ciegas sobre los pernos de suspensión y apriételes hasta que queden ajustados. Vea la Figura 9.

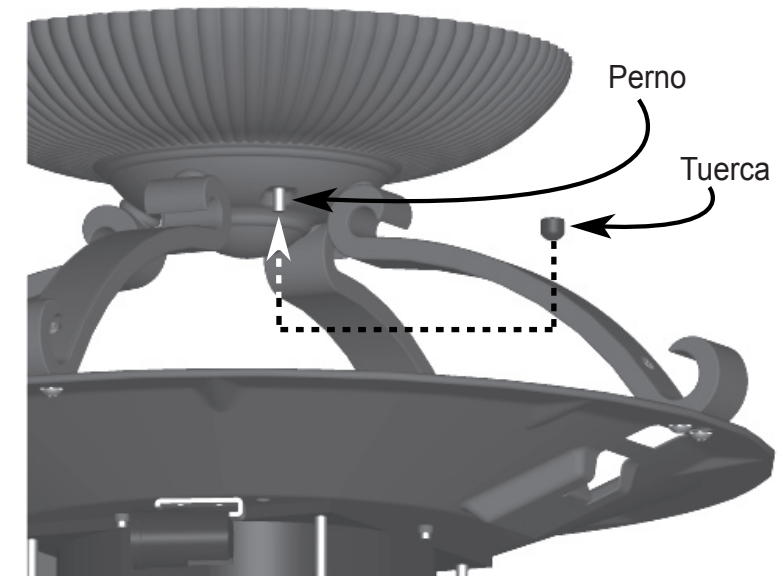


Figura 9 - Instalación de la tuerca ciega

7) Instale tres bombillas tipo candelabro de 40 vatios (no incluidas) como se muestra en la Figura 10.

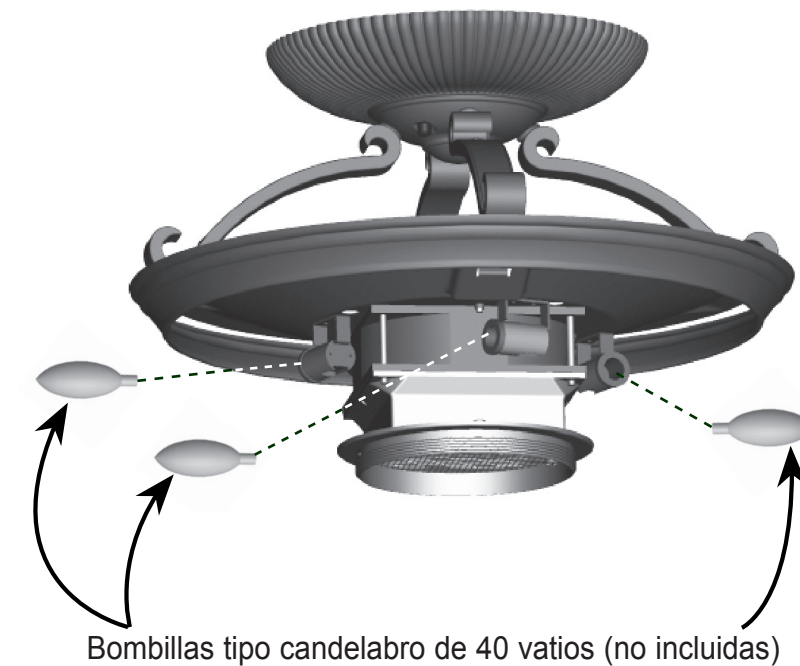


Figura 10 - Instalación de las bombillas

INSTALACIÓN continuación

8) Coloque el Domo de vidrio debajo del Calentador/lámpara como se muestra en la Figura 11a. Luego coloque el domo de vidrio sobre el calentador/lámpara como se muestra en la Figura 11b.

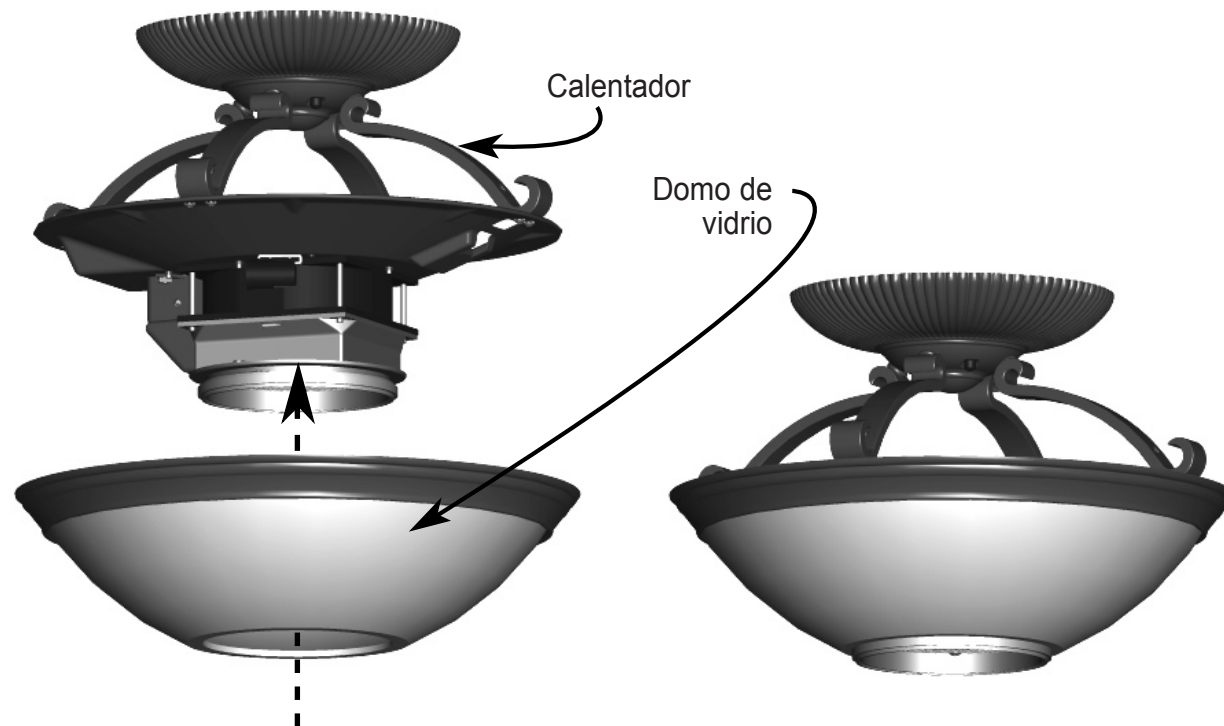


Figura 11a Instalación del domo de vidrio Figura 11b

9) Coloque la Cubierta ornamental sobre el domo de vidrio como se muestra en la Figura 12 y gírela en sentido horario hasta que quede ajustada.

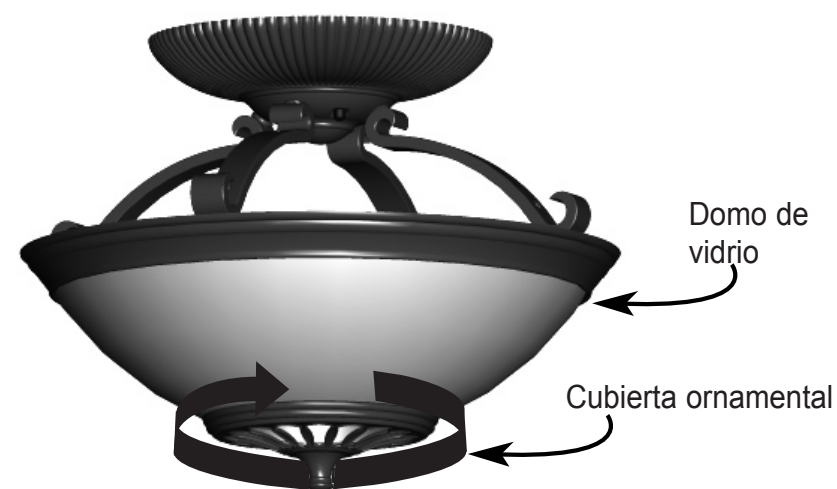


Figura 12 - Instalación de la cubierta ornamental

OPERACIÓN

- 1) Restablezca la alimentación en el interruptor.
- 2) Instale la batería alcalina de 12 voltios (incluida) en el transmisor.
- 3) Use los botones Heater On/Off en el transmisor para encender y apagar el calentador. Vea la Figura 13.

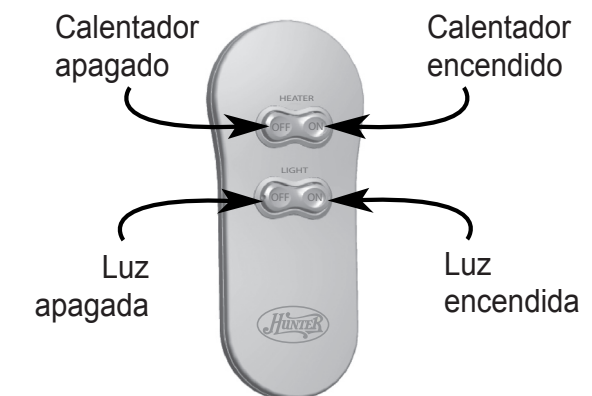


Figura 13 - Botones del transmisor

- 4) Monte el portatransmisor sobre el interruptor de pared de la unidad Illumi-Heat usando los tornillos de la placa existente. Vea la Figura 14.
- 5) El transmisor puede ser colocado en el portatransmisor para mayor comodidad o seguridad.

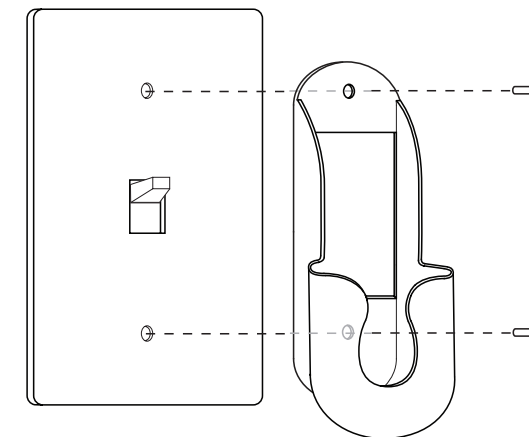


Figura 14 - Instalación del portatransmisor

Soporte técnico

Si tiene alguna otra pregunta o inquietud sobre su unidad Illumi-Heat llame al 1-888-830-1326 (desde los Estados Unidos) o al 1-866-268-1936 (en Canadá), o contáctenos por Internet en www.hunterfan.com.

Free Manuals Download Website

<http://myh66.com>

<http://usermanuals.us>

<http://www.somanuals.com>

<http://www.4manuals.cc>

<http://www.manual-lib.com>

<http://www.404manual.com>

<http://www.luxmanual.com>

<http://aubethermostatmanual.com>

Golf course search by state

<http://golfingnear.com>

Email search by domain

<http://emailbydomain.com>

Auto manuals search

<http://auto.somanuals.com>

TV manuals search

<http://tv.somanuals.com>