

Hardware

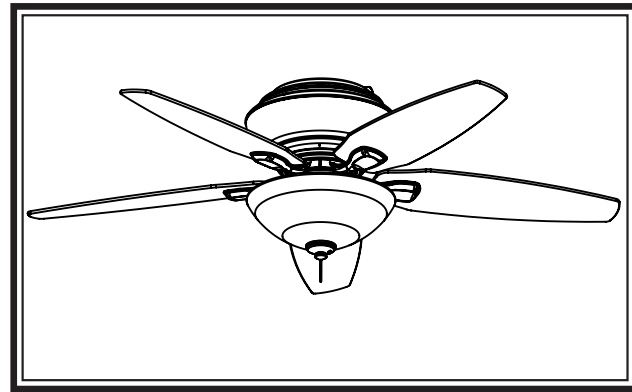
(Drawn to Scale)

Fan Parts

(Not Drawn to Scale)



Hunter



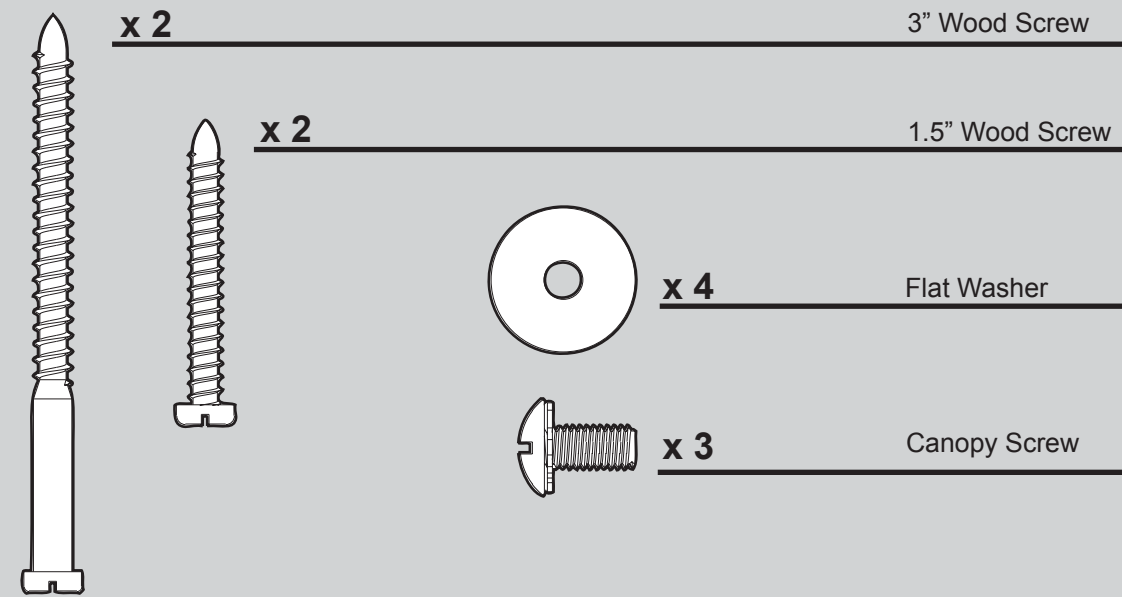
Using this Parts Guide, make sure all parts are included in the box.
If parts are missing, DO NOT RETURN

THIS ITEM TO THE STORE, call 888-830-1326 for assistance.

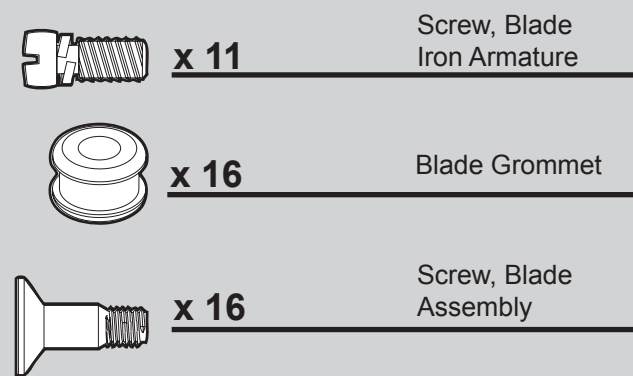
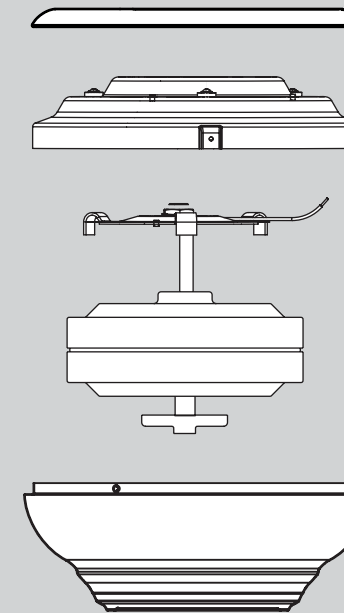
THIS PARTS GUIDE IS FOR REFERENCE ONLY.

REFER TO THE INSTALLATION MANUAL FOR FULL ASSEMBLY INSTRUCTIONS.

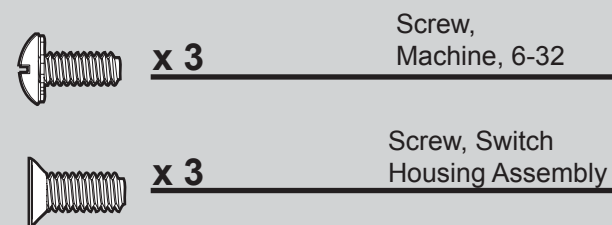
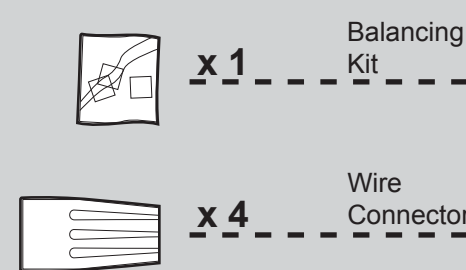
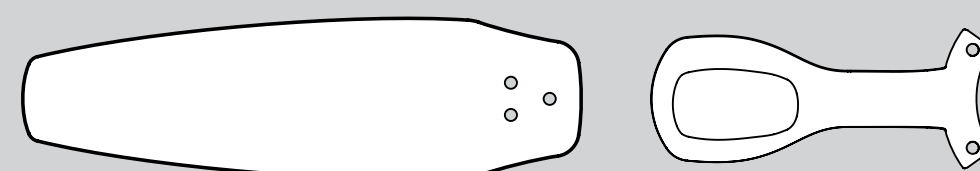
Parts List	Model #	21321	21328
	Asm. Dwg. #	98899-01	98899-02
	Finish	New Bronze	Brushed Nickel
Item Name	Qty	Part #	Part #
Ceiling Plate	1	98900-01	98900-02
Trim Ring	1	77047-01	77047-01
Motor Housing	1	98902-01	98902-01
Housing Cover Screw	3	74506-04	74506-04
Blade Iron Set	1	98832-05	98832-05
Blade Set	1	76697-29	76697-85
Screw, Blade Iron Armature	11	63755-05	63755-05
Switch Housing Assembly	1	99034-30	99034-09
Globe/Shade	1	88703-01	88703-02
Light bulb / Bulb	2	77646-04	77646-04
Bottom Cap	1	65932-01	65932-01
Finial	1	65397-01	65397-01
Hardware Kit	1	98899-00-860	98899-00-861
Blade Grommet			
Blade Assembly Screw			
Screw, Machine, 6-32			
Wire Connector			
Screw, Switch Housing Assembly			
Dummy Terminal, Male	1	08198-01	08198-01
Dummy Terminal, Female	2	08200-01	08200-01
Cap, Switch Housing	1	73853-01	73853-01
Plug Button	1	73854-01	73854-01
Balancing Kit	1	07570-01	07570-01



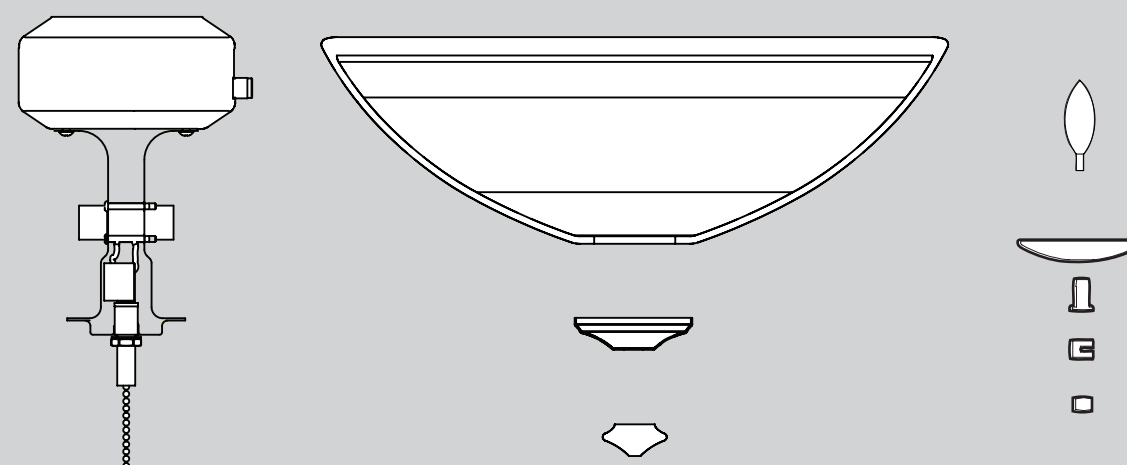
Hanger Bracket Assembly



Blade Assembly

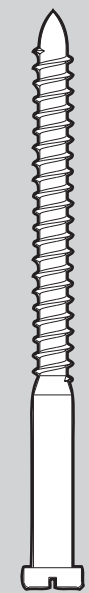


Switch Housing Assembly



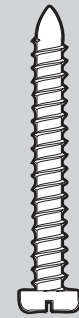
Materiales

(no dibujados a escala)



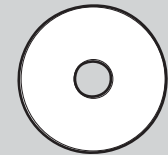
x 2

3" Tornillo, de madera



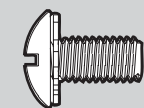
x 2

1.5" Tornillo,
de madera



x 4

Arandela, plana



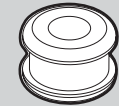
x 3

Tornillo, de campana



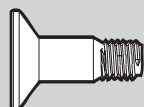
x 11

Tornillo, de armadura
de soporte de paleta



x 16

Arandela de
caucho, de paleta



x 16

Tornillo, de conjunto
de paleta



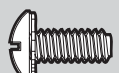
x 1

Kit de
equilibrado



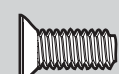
x 4

Empalme
plástico



x 3

Tornillo,
mecánico, 6-32

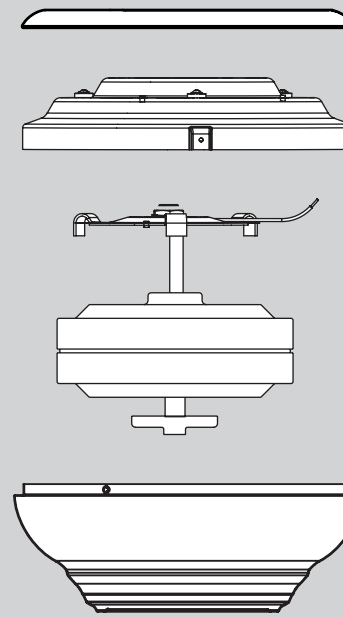


x 3

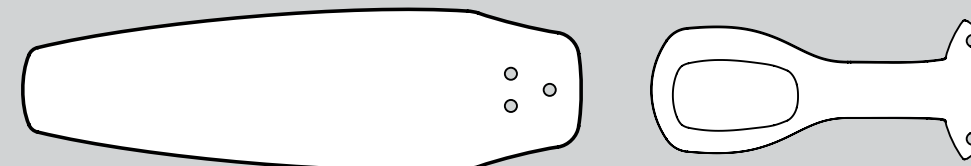
Tornillo, del conjunto
de la caja del interruptor

Piezas del ventilador

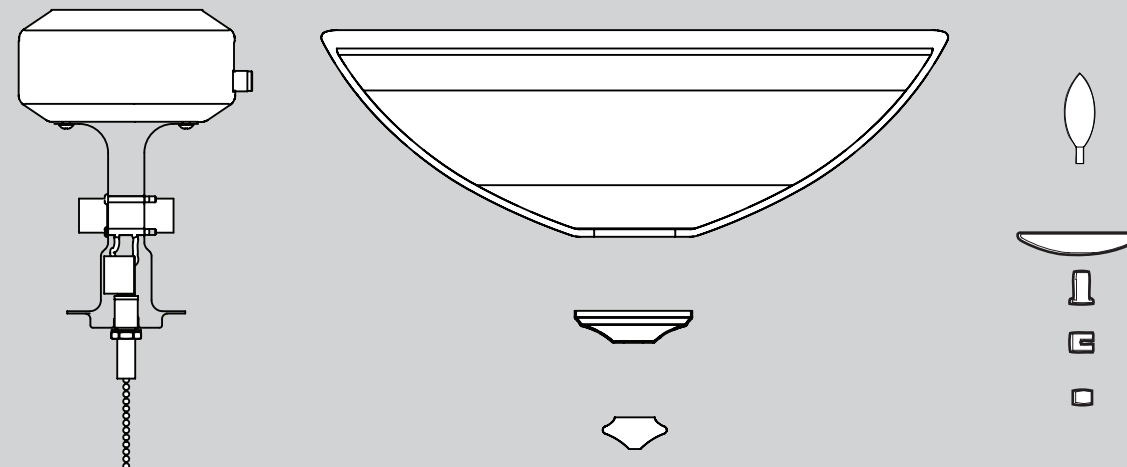
(no dibujadas a escala)



Conjunto del
soporte de
suspensión



de conjunto
de paleta



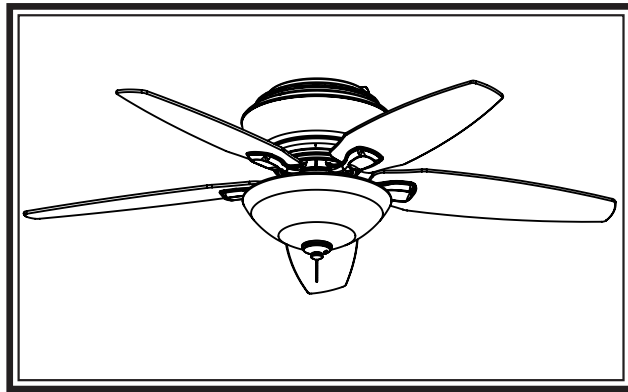
Conjunto del
interruptor/
alojamiento

GUÍA DE PIEZAS



Hunter

Consulte esta Guía de partes para asegurarse de que todas las partes estén incluidas en la caja.



Si falta alguna parte, NO DEVUELVA ESTE PRODUCTO A LA TIENDA. Solicite ayuda al 888-830-1326. ESTA GUÍA DE PARTES SOLAMENTE ES REFERENCIAL. CONSULTE LAS INSTRUCCIONES COMPLETAS DE ENSAMBLAJE EN EL MANUAL DE INSTALACIÓN

Lista de piezas	No. del modelo	21321	21328
	No. del dibujo de ensamblaje	98899-01	98899-02
	Acabado	Bronce Nuevo	Niquel Pulido
Nombre del ítem	Cantidad	No. de la pieza	No. de la pieza
Placa de techo	1	98900-01	98900-02
Anillo de la moldura	1	77047-01	77047-01
Alojamiento del motor	1	98902-01	98902-01
Tornillo de la cubierta del alojamiento	3	74506-04	74506-04
Juego de soporte de paletas	1	98832-05	98832-05
Juego de paletas	1	76697-29	76697-85
Tornillo, de armadura de soporte de paleta	11	63755-05	63755-05
Conjunto del interruptor	1	99034-30	99034-09
Globo / Pantalla	1	88703-01	88703-02
Bombilla	2	77646-04	77646-04
Tope inferior	1	65932-01	65932-01
Cubierta ornamental	1	65397-01	65397-01
Kit de materiales	1	98899-00-860	98899-00-861
Arandela de caucho, de paleta			
Tornillo, de conjunto de paleta			
Tornillo, mecánico, 6-32			
Empalme plástico			
Tornillo, del conjunto de la caja del interruptor			
Terminal simulado, macho	1	08198-01	08198-01
Terminal simulado, hembra	2	08200-01	08200-01
Tapa, Caja del interruptor	1	73853-01	73853-01
Botón taponador	1	73854-01	73854-01
Kit de equilibrado	1	07570-01	07570-01

Free Manuals Download Website

<http://myh66.com>

<http://usermanuals.us>

<http://www.somanuals.com>

<http://www.4manuals.cc>

<http://www.manual-lib.com>

<http://www.404manual.com>

<http://www.luxmanual.com>

<http://aubethermostatmanual.com>

Golf course search by state

<http://golfingnear.com>

Email search by domain

<http://emailbydomain.com>

Auto manuals search

<http://auto.somanuals.com>

TV manuals search

<http://tv.somanuals.com>