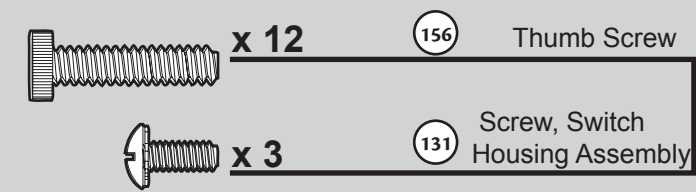
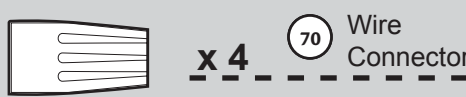
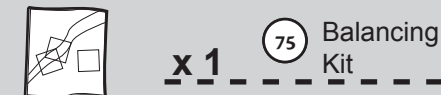
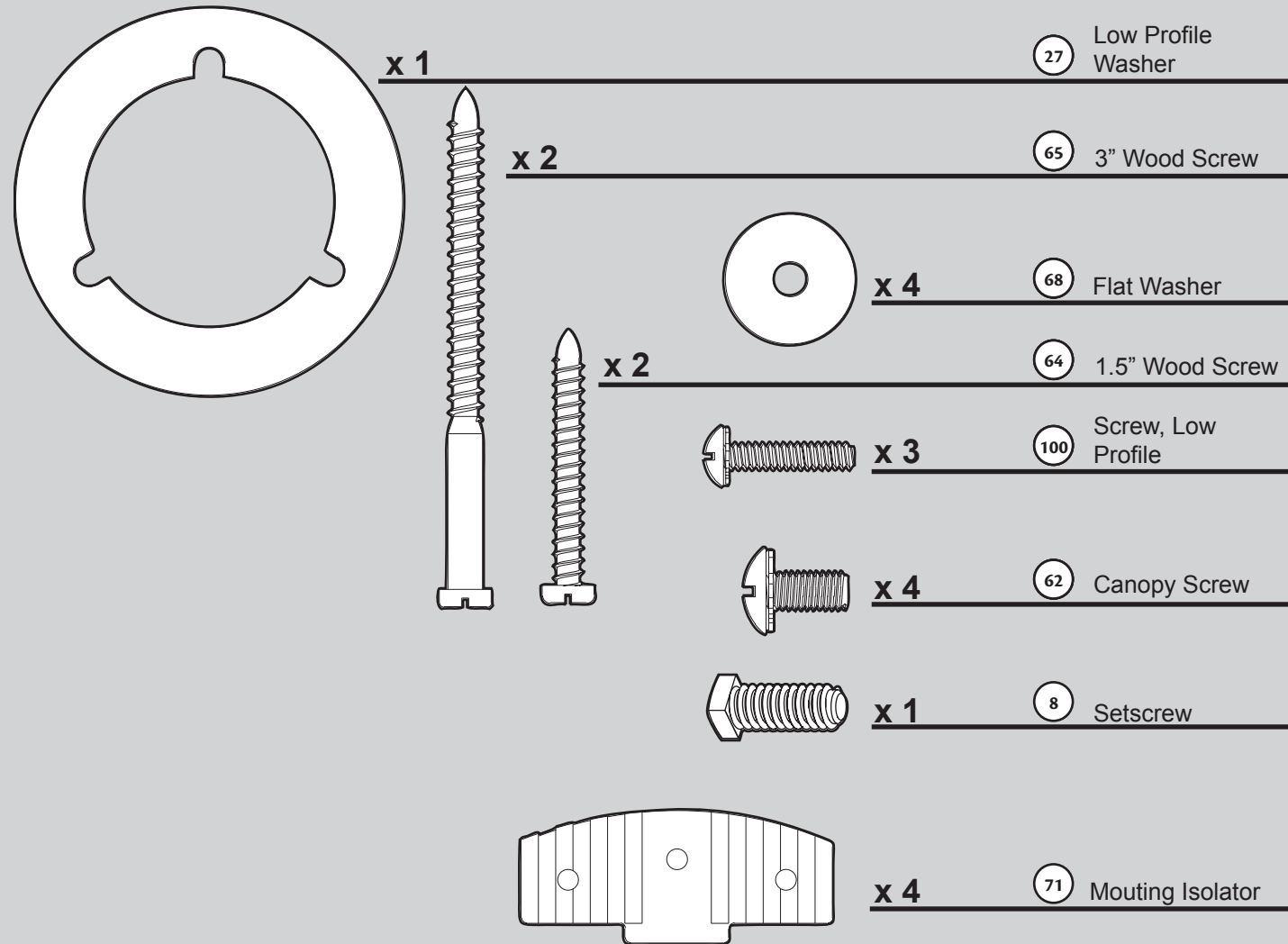


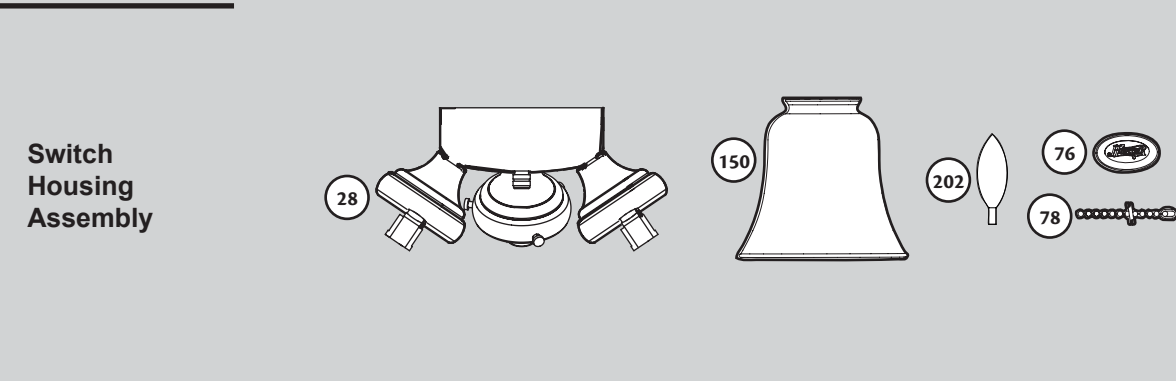
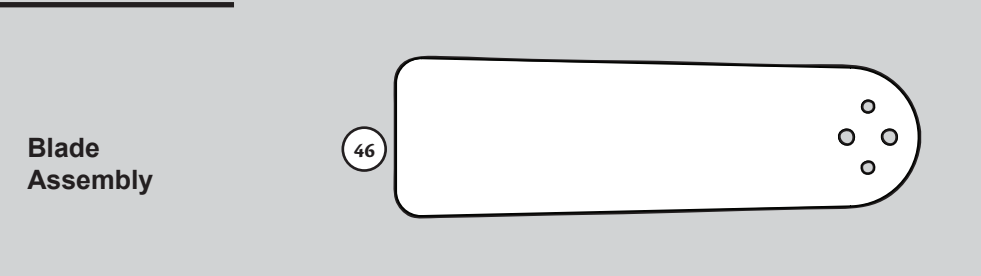
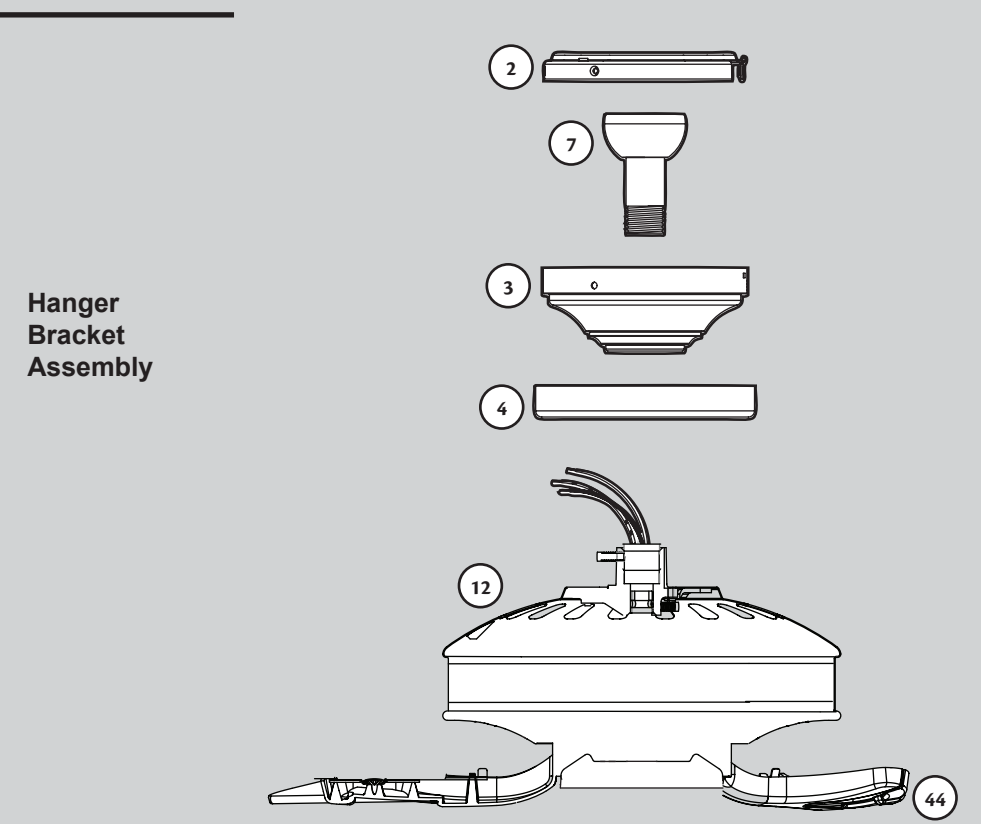
# Hardware

(Drawn to Scale)



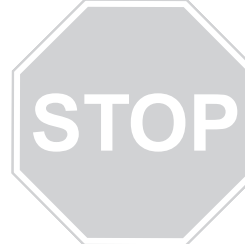
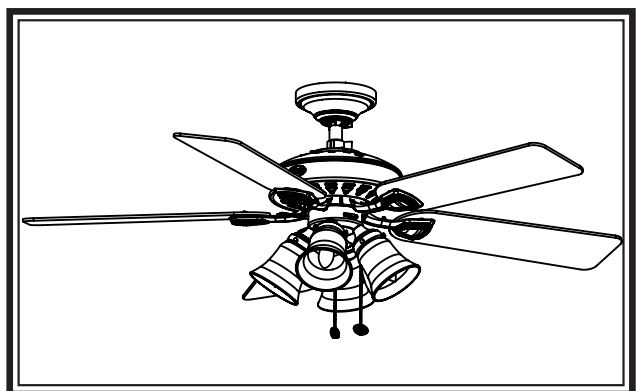
# Fan Parts

(Not Drawn to Scale)



# PARTS GUIDE

*Hunter*



Using this Parts Guide, make sure all parts are included in the box. If parts are missing, DO NOT RETURN

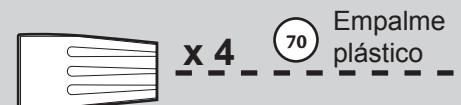
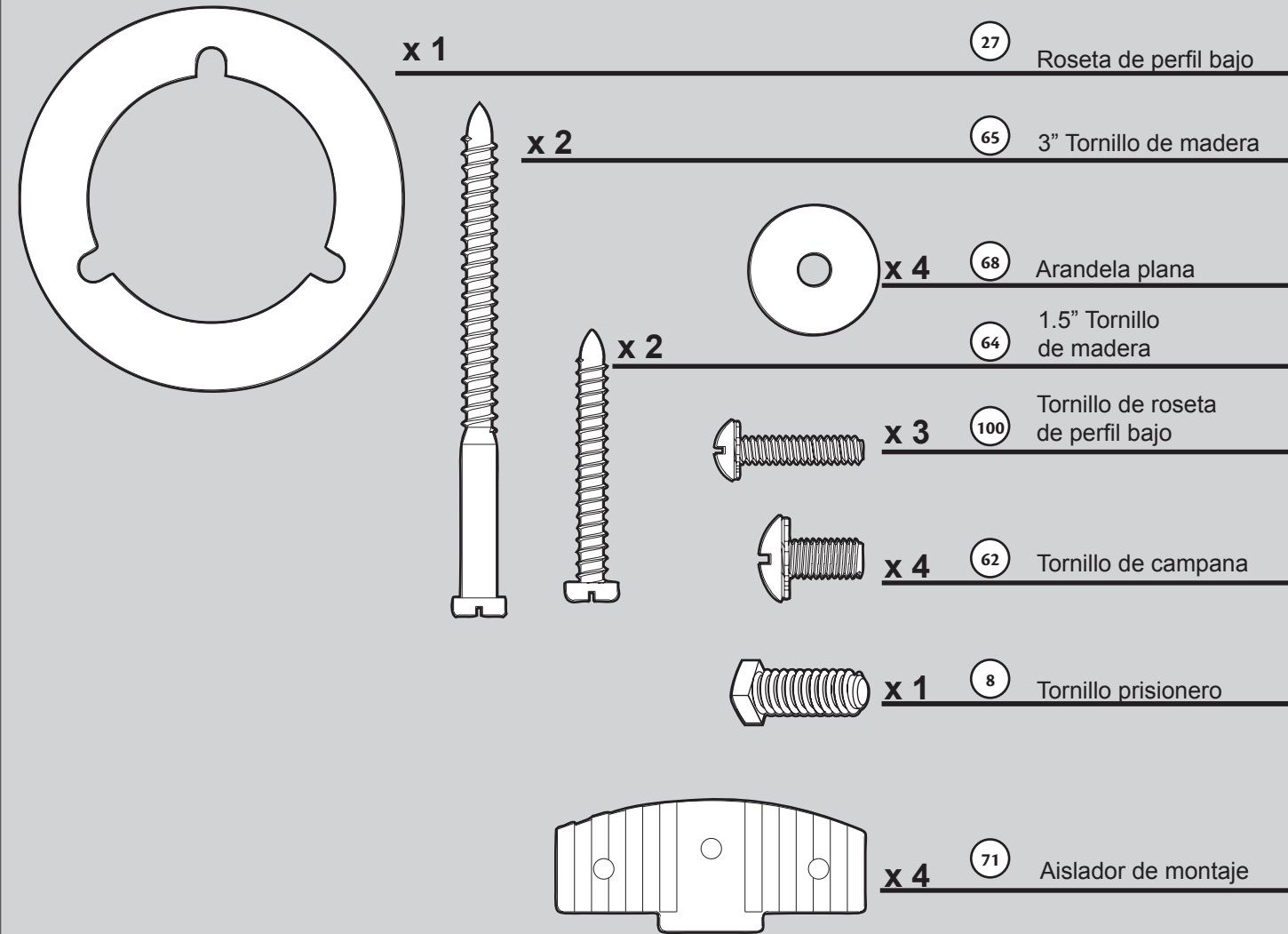
THIS ITEM TO THE STORE, call 888-830-1326 for assistance.

THIS PARTS GUIDE IS FOR REFERENCE ONLY. REFER TO THE INSTALLATION MANUAL FOR FULL ASSEMBLY INSTRUCTIONS.

Parts List	Model #	21421	21422	21423
	Asm. Dwg. #	99333-01	99333-02	99333-03
	Finish	New Bronze	Brushed Nickel	White
Item Name	Qty	Part #	Part #	Part #
* Hanging System Kit	1	96759-30	96759-09	96759-03
Ceiling Plate				
Canopy				
Canopy Trim Ring				
Hanger Ball / Downrod Assembly				
Setscrew				
Low Profile Washer				
Canopy Screw				
Wood Screw 1.5"				
Wood Screw 3"				
Flat Washer				
Mounting Isolator				
Screw, Low Profile				
<b>Switch Housing Assembly</b>	1	99330-30	99330-09	99330-03
<b>Blade Set</b>	1	G0761-73	G0761-74	G0761-25
<b>Hardware Kit</b>	1	99333-00-860	99333-00-861	99333-00-862
Wire Connector				
Screw, Switch Housing Assembly				
<b>Balancing Kit</b>	1			07570-01
<b>Pull Chain Pendant</b>	2	74393-08	74393-08	74393-08
<b>Pull Chain</b>	2	63756-12	63756-12	63756-12
<b>Globe/Shade</b>	4	77770-05	77770-05	77770-05
<b>Thumb Screw</b>	12	03077-07	03077-07	03077-07
<b>Light bulb / Bulb</b>	4	77646-03	77646-03	77646-03
<b>Balancing Kit</b>	1	65666-01	65666-01	65666-01

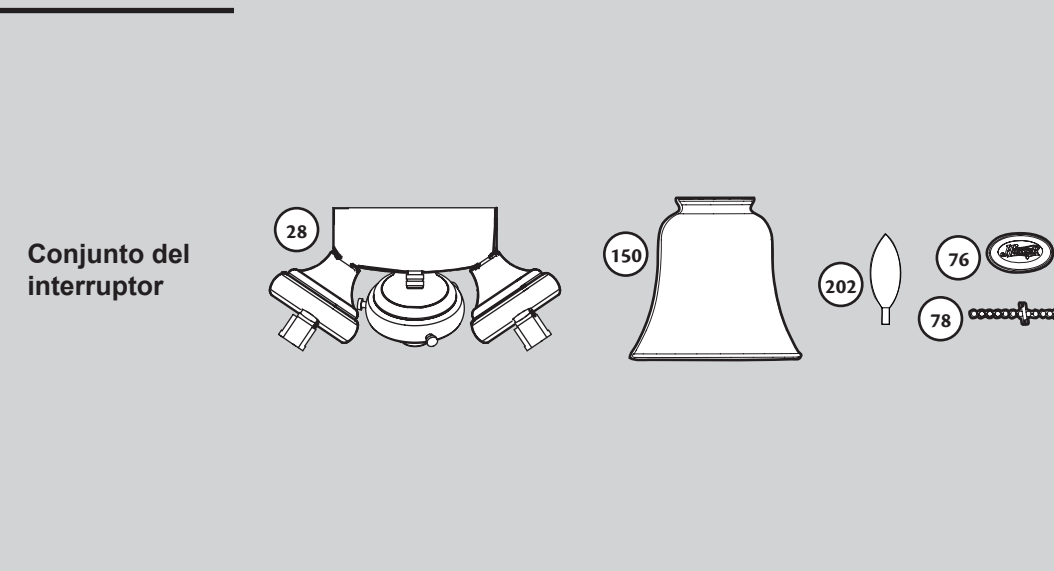
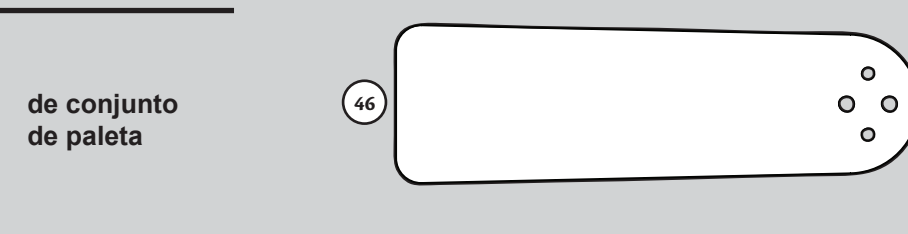
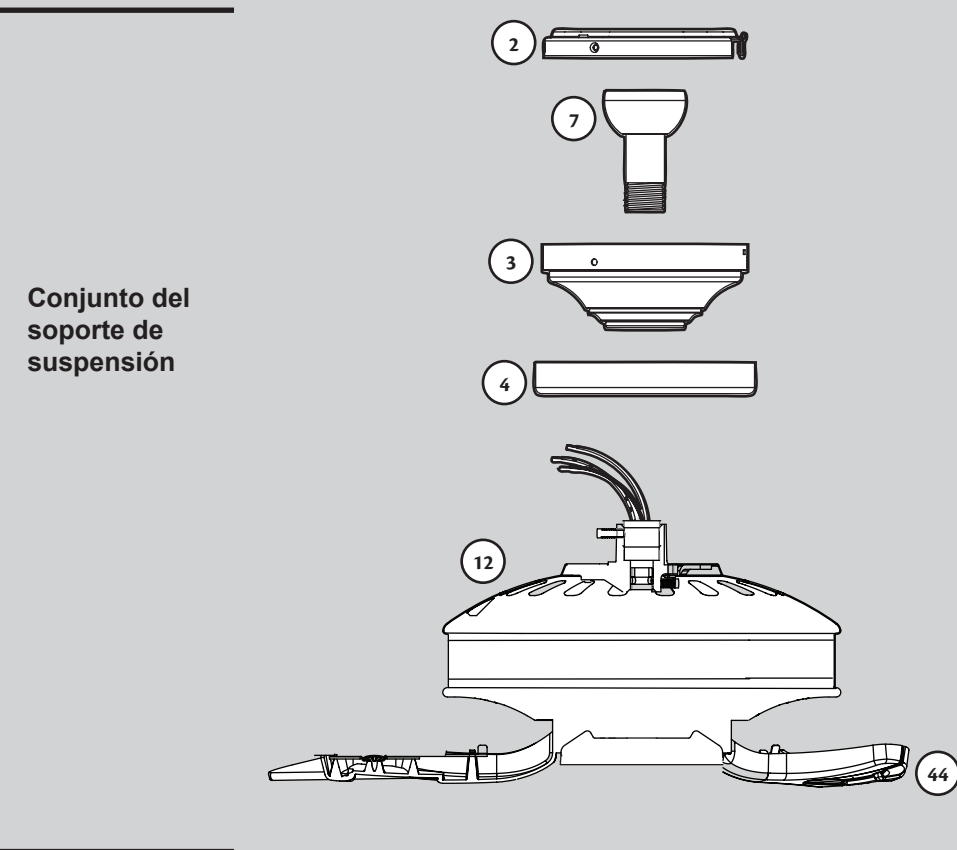
## Materiales

(no dibujados a escala)



## Piezas del ventilador

(no dibujadas a escala)

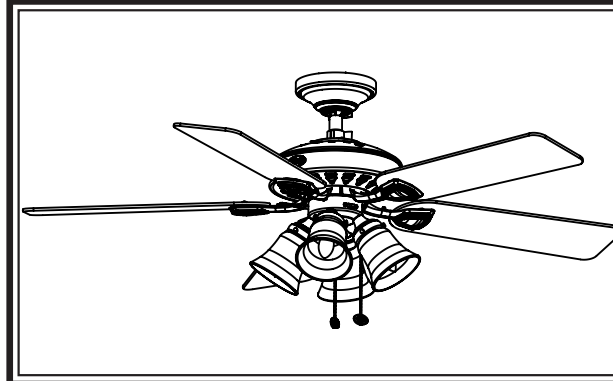


# GUÍA DE PIEZAS

*Hunter*

**ALTO**

Consulte esta Guía de partes para asegurarse de que todas las partes estén incluidas en la caja.



Si falta alguna parte, **NO DEVUELVA ESTE PRODUCTO A LA TIENDA. Solicite ayuda al 888-830-1326. ESTA GUÍA DE PARTES SOLAMENTE ES REFERENCIAL. CONSULTE LAS INSTRUCCIONES COMPLETAS DE ENSAMBLAJE EN EL MANUAL DE INSTALACIÓN**

Lista de piezas	No. del modelo	21421	21422	21423
	No. del dibujo de ensamblaje	99333-01	99333-02	99333-03
	Acabado	Bronce Nuevo	Níquel Pulido	Blanco
Nombre del ítem	Cantidad	No. de la pieza	No. de la pieza	No. de la pieza
<b>* Kit del sistema de suspensión</b>	<b>1</b>	<b>96759-30</b>	<b>96759-09</b>	<b>96759-03</b>
Placa de techo				
Campana				
Anillo de la moldura de campana				
Bola de suspensión / Conjunto de varilla				
Tornillo prisionero				
Roseta de perfil bajo				
Tornillo, de campana				
Tornillo, de madera 1.5"				
Tornillo, de madera 3"				
Arandela, plana				
Aislador de montaje				
Tornillo, de roseta de perfil bajo				
<b>Conjunto del interruptor</b>	<b>1</b>	<b>99330-30</b>	<b>99330-09</b>	<b>99330-03</b>
<b>Juego de paletas</b>	<b>1</b>	<b>G0761-73</b>	<b>G0761-74</b>	<b>G0761-25</b>
<b>Kit de materiales</b>	<b>1</b>	<b>99333-00-860</b>	<b>99333-00-861</b>	<b>99333-00-862</b>
Empalme plástico				
Tornillo, del conjunto de la caja del interruptor				
<b>Kit de equilibrado</b>	<b>1</b>			<b>07570-01</b>
Pendiente del tirador de cadena	2	74393-08	74393-08	74393-08
Tirador de cadena	2	63756-12	63756-12	63756-12
Globo / Pantalla	4	77770-05	77770-05	77770-05
Tornillo, de mariposa	12	03077-07	03077-07	03077-07
Bombilla	4	77646-03	77646-03	77646-03
<b>Kit de equilibrado</b>	<b>1</b>	<b>65666-01</b>	<b>65666-01</b>	<b>65666-01</b>

## Free Manuals Download Website

<http://myh66.com>

<http://usermanuals.us>

<http://www.somanuals.com>

<http://www.4manuals.cc>

<http://www.manual-lib.com>

<http://www.404manual.com>

<http://www.luxmanual.com>

<http://aubethermostatmanual.com>

Golf course search by state

<http://golfingnear.com>

Email search by domain

<http://emailbydomain.com>

Auto manuals search

<http://auto.somanuals.com>

TV manuals search

<http://tv.somanuals.com>