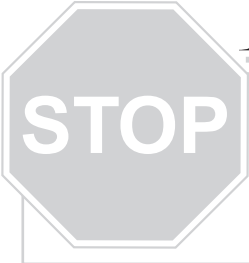


# PARTS GUIDE

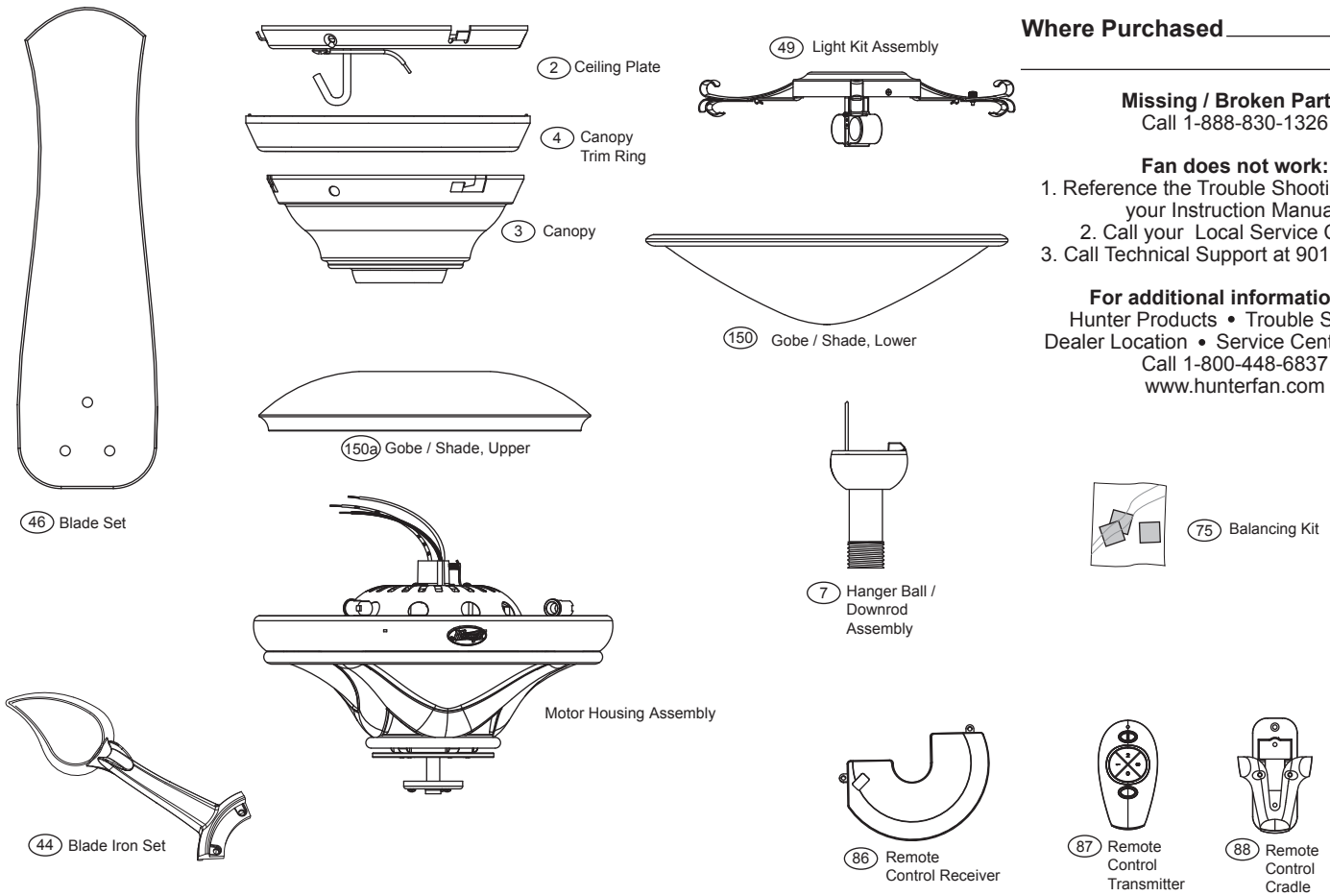


Using the Parts Guide below, check to make sure all parts are included in the box.  
 If parts are missing or damaged call 1-888-830-1326.  
**PLEASE DO NOT RETURN THIS PRODUCT TO THE STORE.**

Before installing your fan, record the following information for your records and warranty assistance.

Model Name \_\_\_\_\_  
 Catalog No. \_\_\_\_\_  
 Serial No. \_\_\_\_\_  
 Date Purchased \_\_\_\_\_  
 Where Purchased \_\_\_\_\_

## Fan Parts (Not Drawn to Scale)

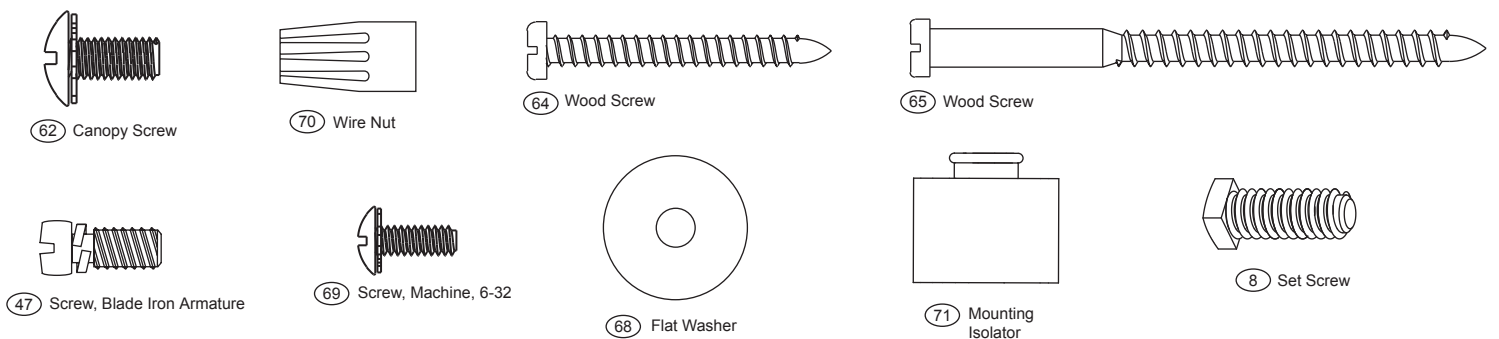


**Missing / Broken Parts:**  
 Call 1-888-830-1326

- Fan does not work:**
1. Reference the Trouble Shooting guide in your Instruction Manual.
  2. Call your Local Service Center.
  3. Call Technical Support at 901-248-2222.

**For additional information on:**  
 Hunter Products • Trouble Shooting  
 Dealer Location • Service Center Locator  
 Call 1-800-448-6837  
[www.hunterfan.com](http://www.hunterfan.com)

## Hardware (Drawn to Scale)



| <b>Part List</b> |                                       | <b>Model #</b>     | <b>23298</b>        |
|------------------|---------------------------------------|--------------------|---------------------|
|                  |                                       | <b>Asm. Dwg. #</b> | <b>95142-01</b>     |
|                  |                                       | <b>Finish</b>      | <b>Amber Bronze</b> |
| <b>Item #</b>    | <b>Item Name</b>                      | <b>Qty</b>         | <b>Part #</b>       |
| <b>1</b>         | <b>* Hanging System Kit</b>           | <b>1</b>           | <b>94949-58-000</b> |
| 2                | Ceiling Plate                         | 1                  | -----               |
| 3                | Canopy                                | 1                  | -----               |
| 4                | Canopy Trim Ring                      | 1                  | -----               |
| 62               | Canopy Screw                          | 4                  | -----               |
| 64               | Wood Screw                            | 2                  | -----               |
| 65               | Wood Screw                            | 2                  | -----               |
| 68               | Flat Washer                           | 4                  | -----               |
| 71               | Mounting Isolator                     | 4                  | -----               |
| <b>7</b>         | <b>Hanger Ball / Downrod Assembly</b> | <b>1</b>           | <b>85770-04-373</b> |
| <b>8</b>         | <b>Setscrew</b>                       | <b>1</b>           | <b>03009-01-247</b> |
| <b>44</b>        | <b>Blade Iron Set</b>                 | <b>1</b>           | <b>85888-05-373</b> |
| <b>46</b>        | <b>Blade Set</b>                      | <b>1</b>           | <b>75147-67-000</b> |
| <b>47</b>        | <b>Screw, Blade Iron Armature</b>     | <b>10</b>          | <b>63755-05-247</b> |
| <b>49</b>        | <b>Light Kit Assembly</b>             | <b>1</b>           | <b>85889-01-373</b> |
| <b>60</b>        | <b>* Hardware Kit</b>                 | <b>1</b>           | <b>95142-00-850</b> |
| 66               | Blade Grommet                         | 15                 | 05989-01-000        |
| 67               | Blade Assembly Screw                  | 15                 | 63730-06-247        |
| 69               | Screw, Machine, 6-32                  | 3                  | 74506-36-232        |
| 70               | Wire Nut                              | 4                  | 05172-01-000        |
| <b>75</b>        | <b>Balancing Kit</b>                  | <b>1</b>           | <b>07570-01-000</b> |
| <b>86</b>        | <b>Remote Control Receiver</b>        | <b>1</b>           | <b>85662-06-000</b> |
| <b>87</b>        | <b>Remote Control Transmitter</b>     | <b>1</b>           | <b>85795-01-000</b> |
| <b>88</b>        | <b>Remote Control Cradle</b>          | <b>1</b>           | <b>85662-01-000</b> |
| <b>150</b>       | <b>Globe / Shade, Lower</b>           | <b>1</b>           | <b>94140-01-000</b> |
| <b>150a</b>      | <b>Globe / Shade, Upper</b>           | <b>1</b>           | <b>95141-01-000</b> |



# GUÍA DE PIEZAS

STOP

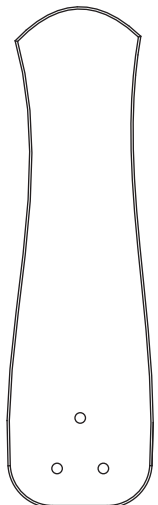
Use la Guía de Piezas de abajo para verificar que todas las piezas estén incluidas en la caja.

Si alguna pieza falta o está dañada, llame al teléfono 1-888-830-1326.

**POR FAVOR NO DEVUELVA ESTE PRODUCTO A LA TIENDA DONDE LO COMPRÓ.**

Antes de instalar su ventilador, anote la información siguiente para sus archivos y asistencia con la garantía.

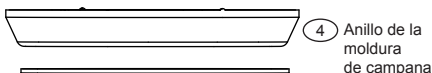
## Piezas del ventilador (no dibujadas a escala)



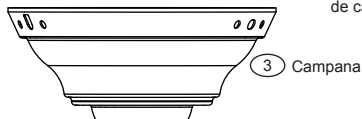
46 Juego de paletas



2 Placa de techo



4 Anillo de la moldura de campana



3 Campana



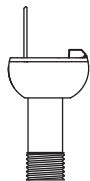
49 Conjunto del kit de luz



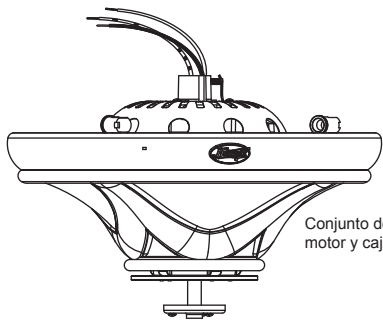
150a Globo / Pantalla, superior



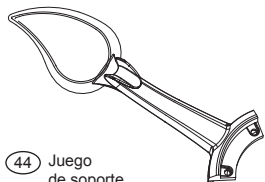
150 Globo / Pantalla, inferior



7 Bola de suspensión / Conjunto de varilla



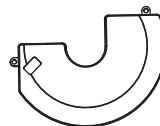
Conjunto del motor y caja



44 Juego de soporte de paletas



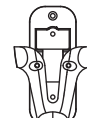
75 Kit de equilibrado



86 Receptor de control remoto

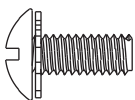


87 Transmisor de control remoto



88 Soporte de control remoto

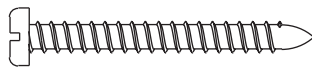
## Materiales (dibujados a escala)



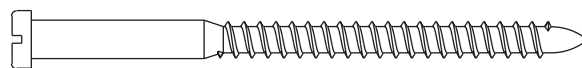
62 Tornillo, de campana



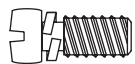
70 Empalme plástico



64 Tornillo, de madera



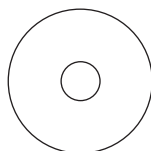
65 Tornillo, de madera



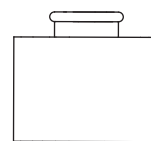
47 Tornillo, de armadura de soporte de paleta



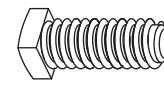
69 Tornillo, mecánico, 6-32



68 Arandela plana



71 Aislador de montaje



8 Tornillo prisionero

Nombre del modelo \_\_\_\_\_

No. de catálogo \_\_\_\_\_

No. de serie \_\_\_\_\_

Fecha de compra \_\_\_\_\_

Lugar de compra \_\_\_\_\_

**Si alguna pieza falta o está rota:**  
Llame al teléfono 1-888-830-1326

- Si el ventilador no funciona:**
1. Consulte la guía de localización de fallas en su manual de instrucciones.
  2. Llame a su centro local de servicio.
  3. Llame al teléfono 901-248-2222 para obtener asistencia técnica.

**Para informaciones adicionales acerca de:**

Productos Hunter • Localización de fallas  
Localización de distribuidores  
Localización de centros de servicio  
Llame al teléfono 1-800-448-6837  
[www.hunterfan.com](http://www.hunterfan.com)

| <b>Lista de piezas</b> |   | No. del modelo               | 23298           |
|------------------------|---|------------------------------|-----------------|
|                        |   | No. del dibujo de ensamblaje | 95142-01        |
|                        |   | Acabado                      | Bronce Mate     |
| No. del ítem           | Nombre del ítem                                   | Cantidad                     | No. de la pieza |
| 1                      | * <b>Equipo de sistema de colgar</b>              | 1                            | 94949-58-000    |
| 2                      | Placa de techo                                    | 1                            | -----           |
| 3                      | Campana   | 1                            | -----           |
| 4                      | Anillo de la moldura de campana                   | 1                            | -----           |
| 62                     | Tornillo, de campana                              | 4                            | -----           |
| 64                     | Tornillo, de madera                               | 2                            | -----           |
| 65                     | Tornillo, de madera                               | 2                            | -----           |
| 68                     | Arandela, plana                                   | 4                            | -----           |
| 71                     | Aislador de montaje                               | 4                            | -----           |
| 7                      | <b>Bola de suspensión / Conjunto de varilla</b>   | 1                            | 85770-04-373    |
| 8                      | <b>Tornillo prisionero</b>                        | 1                            | 03009-01-247    |
| 44                     | <b>Juego de soporte de paletas</b>                | 1                            | 85888-05-373    |
| 46                     | <b>Juego de paletas</b>                           | 1                            | 75147-67-000    |
| 47                     | <b>Tornillo, de armadura de soporte de paleta</b> | 10                           | 63755-05-247    |
| 49                     | <b>Conjunto del kit de luz</b>                    | 1                            | 85889-01-373    |
| 60                     | * <b>Kit de materiales</b>                        | 1                            | 95142-00-850    |
| 66                     | Arandela de caucho, de paleta                     | 15                           | 05989-01-000    |
| 67                     | Tornillo, de conjunto de paleta                   | 15                           | 63730-06-247    |
| 69                     | Tornillo, mecánico, 6-32                          | 3                            | 74506-36-232    |
| 70                     | Empalme plástico                                  | 4                            | 05172-01-000    |
| 75                     | <b>Kit de equilibrado</b>                         | 1                            | 07570-01-000    |
| 86                     | <b>Receptor de control remoto</b>                 | 1                            | 85662-06-000    |
| 87                     | <b>Transmisor de control remoto</b>               | 1                            | 85795-01-000    |
| 88                     | <b>Soporte de control remoto</b>                  | 1                            | 85662-01-000    |
| 150                    | <b>Globo / Pantalla, inferior</b>                 | 1                            | 94140-01-000    |
| 150a                   | <b>Globo / Pantalla, superior</b>                 | 1                            | 95141-01-000    |



## Free Manuals Download Website

<http://myh66.com>

<http://usermanuals.us>

<http://www.somanuals.com>

<http://www.4manuals.cc>

<http://www.manual-lib.com>

<http://www.404manual.com>

<http://www.luxmanual.com>

<http://aubethermostatmanual.com>

Golf course search by state

<http://golfingnear.com>

Email search by domain

<http://emailbydomain.com>

Auto manuals search

<http://auto.somanuals.com>

TV manuals search

<http://tv.somanuals.com>