



SINCE

1886

**Model 27178 Universal Bath Fan Wall Control Installation Guide/
Guía de instalación del control de pared universal modelo 27178 para ventiladores de baño**

⚠ WARNING

TO REDUCE THE RISK OF ELECTRIC SHOCK OR INJURY, OBSERVE THE FOLLOWING:

1. Use this unit only in a manner intended by the manufacturer. If you have questions, contact the manufacturer at the phone number or address listed in the warranty.
2. This control has a load rating of 1.25 Amps.
3. Installation work and electrical wiring must be done by qualified person(s) in accordance with all applicable codes and standards, including fire-rated construction codes and standards.
4. Install an appropriately sized switch box.

⚠ CAUTION

Risk of Electrical Shock!

All wiring must be performed in accordance with national and local electrical codes. If you are unfamiliar with the wiring codes, use a qualified electrician.

⚠ WARNING

DISCONNECT ELECTRIC POWER SUPPLY AND LOCK OUT SERVICE PANEL BEFORE INSTALLING OR SERVICING UNIT.

HUNTER FAN COMPANY BATH EXHAUST FAN CONTROL LIMITED WARRANTY

The Hunter Fan Company makes the following limited warranty to the original purchaser of the Bath Exhaust Fan Control ("Control"): Your Control is warranted to be free from defects in material and workmanship for a period of one year from the date of sale. If the Control malfunctions or fails within the warranty period due to a defect in material or workmanship, we will replace it free of charge.

IF THE ORIGINAL PURCHASER CEASES TO OWN THE CONTROL, THIS WARRANTY AND ANY IMPLIED WARRANTY, INCLUDING BUT NOT LIMITED TO ANY IMPLIED WARRANTY OF MERCHANTABILITY OR FITNESS FOR A PARTICULAR PURPOSE, ARE VOIDED. THIS WARRANTY IS IN LIEU OF ALL OTHER EXPRESS WARRANTIES. THE DURATION OF ANY IMPLIED WARRANTY, INCLUDING, BUT NOT LIMITED TO, ANY IMPLIED WARRANTY OF MERCHANTABILITY OR FITNESS FOR A PARTICULAR PURPOSE, IN RESPECT TO ANY CONTROL, IS EXPRESSLY LIMITED TO THE PERIOD OF THE EXPRESS WARRANTY SET FORTH ABOVE FOR SUCH CONTROL.

This warranty excludes malfunctions or failures which were caused by repairs by persons not authorized by us, mishandling, improper installation, modifications, or damage to the Control while in your possession, or unreasonable use. This warranty does not apply to batteries or to deterioration or damage to the product caused by the use of faulty batteries.

To obtain a replacement, return your Control postage prepaid along with proof of purchase to Hunter Fan Company Service Department at 2500 Frisco Avenue, Memphis, Tennessee 38114.

IN NO EVENT SHALL HUNTER FAN COMPANY BE LIABLE FOR CONSEQUENTIAL OR INCIDENTAL DAMAGES. SOME STATES DO NOT ALLOW LIMITATIONS ON HOW LONG AN IMPLIED WARRANTY LASTS OR THE EXCLUSION OR LIMITATIONS OF INCIDENTAL OR CONSEQUENTIAL DAMAGES SO THE ABOVE LIMITATIONS OR EXCLUSIONS MAY NOT APPLY TO YOU. THIS WARRANTY GIVES YOU SPECIFIC LEGAL RIGHTS AND YOU MAY ALSO HAVE OTHER RIGHTS WHICH VARY FROM STATE TO STATE.

⚠ ADVERTENCIA

PARA REDUCIR EL RIESGO DE DESCARGAS ELÉCTRICAS O LESIONES, CUMPLA CON LO SIGUIENTE:

1. Utilice esta unidad sólo de la manera prevista por el fabricante. Si tiene preguntas, póngase en contacto con el fabricante llamando al número de teléfono o escribiendo a la dirección que se indican en la garantía.
2. Este control tiene una capacidad de carga de 1.25 A.
3. El trabajo de instalación y el cableado eléctrico deben ser realizados por una o varias personas calificadas, de acuerdo con todos los códigos y normas aplicables, incluyendo los códigos y normas de construcción relativos a resistencia contra incendios.
4. Instale una caja de interruptor de tamaño apropiado.

⚠ PRECAUCIÓN

¡Riesgo de descargas eléctricas!

Todo el cableado debe realizarse de acuerdo con los códigos eléctricos nacionales y locales. Si usted no está familiarizado con los códigos de cableado, use los servicios de un electricista calificado.

⚠ ADVERTENCIA

DESCONECTE LA FUENTE DE ALIMENTACIÓN ELÉCTRICA Y BLOQUEE EL PANEL DE SERVICIO ANTES DE INSTALAR LA UNIDAD O HACERLE SERVICIO.

GARANTÍA LIMITADA DEL CONTROL PARA EXTRACTORES DE AIRE PARA BAÑO DE HUNTER FAN COMPANY

Hunter Fan Company da la siguiente garantía limitada al comprador original del control para extractores de aire para baño ("Control"): Se garantiza que su Control estará libre de defectos de material y de fabricación durante un periodo de un año a partir de la fecha de venta. Si el Control funciona incorrectamente o falla durante el periodo de garantía debido a un defecto de material o de fabricación, lo reemplazaremos sin ningún cargo.

SI EL COMPRADOR ORIGINAL DEJA DE SER DUEÑO DEL CONTROL, ESTA GARANTÍA Y CUALQUIER GARANTÍA IMPLÍCITA, INCLUYENDO PERO SIN LIMITARSE A CUALQUIER GARANTÍA IMPLÍCITA DE COMERCIABILIDAD O IDONEIDAD PARA UN PROPÓSITO ESPECÍFICO, QUEDAN ANULADAS. ESTA GARANTÍA REEMPLAZA A TODAS LAS DEMÁS GARANTÍAS EXPRESAS. LA DURACIÓN DE CUALQUIER GARANTÍA IMPLÍCITA, INCLUYENDO PERO SIN LIMITARSE A CUALQUIER GARANTÍA IMPLÍCITA DE COMERCIABILIDAD O IDONEIDAD PARA UN PROPÓSITO ESPECÍFICO, CON RESPECTO A CUALQUIER CONTROL, ESTÁ LIMITADA EXPRESAMENTE AL PERÍODO DE LA GARANTÍA EXPRESA QUE SE HA ESTABLECIDO ANTERIORMENTE AQUÍ PARA DICHO CONTROL.

Esta garantía excluye los funcionamientos incorrectos o las fallas que hayan sido causados por reparaciones realizadas por personas no autorizadas por nosotros, manejo incorrecto, instalación incorrecta, modificaciones o daño al Control mientras éste se encuentre en posesión de usted, o uso no razonable. Esta garantía no se aplica a las pilas ni al deterioro del producto o los daños al producto causados por el uso de pilas defectuosas.

Para obtener un reemplazo, devuelva su Control con el franqueo prepago, junto con un comprobante de compra, a Hunter Fan Company Service Department, a la dirección 2500 Frisco Avenue, Memphis, Tennessee 38114.

HUNTER FAN COMPANY NO SERÁ RESPONSABLE EN NINGÚN CASO POR DAÑOS EMERGENTES O INCIDENTALES. ALGUNOS ESTADOS NO PERMITEN LIMITACIONES EN CUANTO A LA DURACIÓN DE UNA GARANTÍA IMPLÍCITA O LA EXCLUSIÓN O LAS LIMITACIONES DE LOS DAÑOS INCIDENTALES O EMERGENTES, POR LO QUE ES POSIBLE QUE LAS LIMITACIONES O EXCLUSIONES QUE ANTECEDEN NO TENGAN APLICACIÓN EN EL CASO DE USTED. ESTA GARANTÍA LE CONFIERE A USTED DERECHOS LEGALES ESPECÍFICOS Y ES POSIBLE QUE USTED TENGA TAMBIÉN OTROS DERECHOS QUE VARIAN DE UN ESTADO A OTRO.

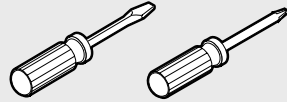
OPERATION/UTILIZACIÓN

Blinks when delay is activated./
Parpadea si se activa retardo (DELAY).

Press to turn all power ON and OFF./
Presione aquí para encender y apagar toda
la alimentación eléctrica.

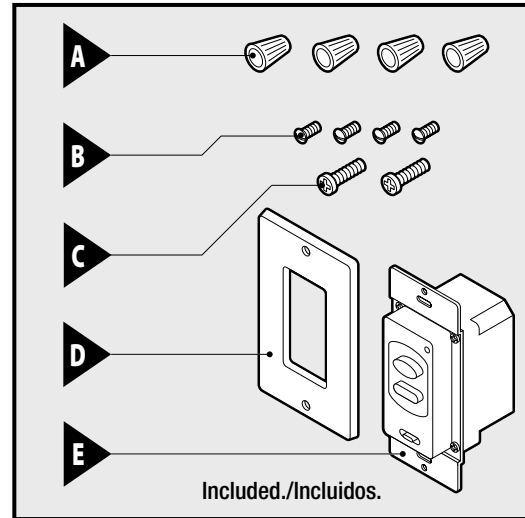
Press to activate the delay feature, press again
to activate the fan./
Presione aquí para activar la función de retardo,
presione de nuevo para activar el ventilador.

Slide to set delay timer./
Deslice esto para ajustar el temporizador
de retardo.



Tools Needed./Herramientas necesarias.

Estimated Assembly Time: 10 to 20 Minutes



Included./Incluidos.

Tiempo de montaje estimado: 10 – 20 minutos

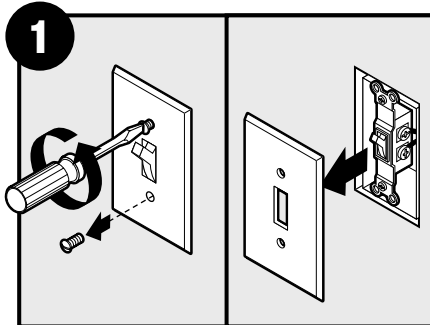
NOTES/NOTAS

This wall control unit may be used with any brand of bath fan (125 A max).
If you have a bath fan with a light or night-light, the light and the night-light
must be wired on a separate switch or the light and the night-light will be
disabled./Esta unidad de control de pared se puede utilizar con cualquier marca de
ventilador de baño (125 A max). Si usted tiene un ventilador de baño con una luz o una
luz nocturna, los cables de dicha luz o luz nocturna se deben conectar a un interruptor
independiente o dicha luz o luz nocturna quedará desactivada.

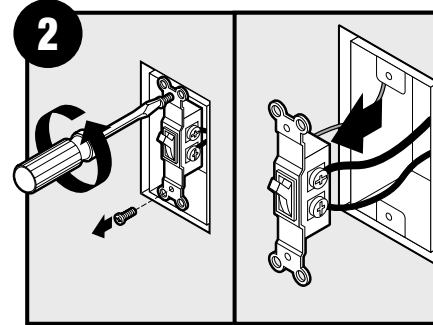
To access/replace the battery—Para acceder a la pila o cambiarla:

1. Remove the switch plate (do not remove the control from the switch box).
2. Remove the control faceplate from the wall by pressing both sides
3. The battery is on the back of the control faceplate

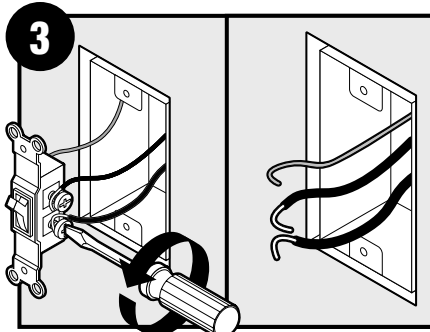
1. Quite la placa del interruptor (no saque el control de la caja del interruptor).
2. Quite de la pared la placa frontal del control presionando en ambos lados.
3. La pila está en la parte trasera de la placa frontal del control.



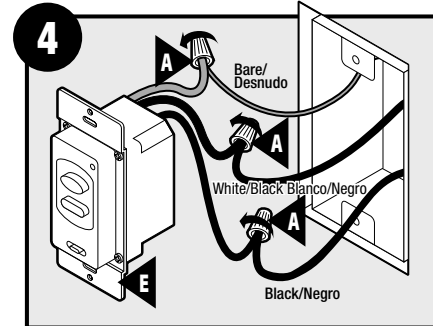
Remove the switch plate./Quite la placa del interruptor.



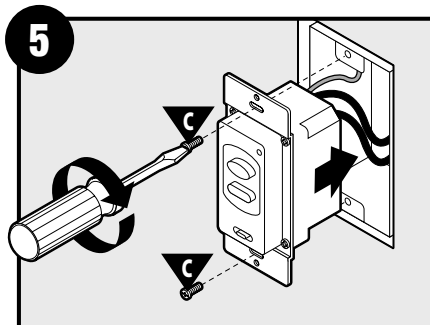
Remove the light switch./Quite el interruptor de la luz.



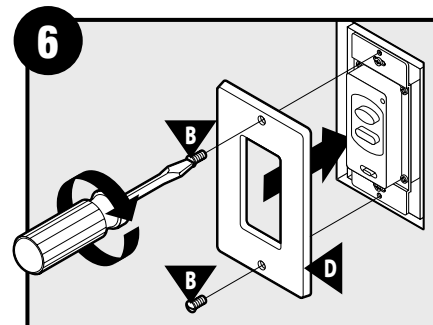
Disconnect the light switch wiring./Desconecte los cables
del interruptor de la luz.



Connect wires as shown./
Conecte los alambres como se muestra.



Fasten the control to the switch box./
Atornille el control a la caja de interruptor.



Replace the switch plate. Restore power./
Coloque de nuevo la placa del interruptor.
Restablezca la alimentación eléctrica.

Free Manuals Download Website

<http://myh66.com>

<http://usermanuals.us>

<http://www.somanuals.com>

<http://www.4manuals.cc>

<http://www.manual-lib.com>

<http://www.404manual.com>

<http://www.luxmanual.com>

<http://aubethermostatmanual.com>

Golf course search by state

<http://golfingnear.com>

Email search by domain

<http://emailbydomain.com>

Auto manuals search

<http://auto.somanuals.com>

TV manuals search

<http://tv.somanuals.com>