

Para sus registros y en caso que requiera hacer efectiva su garantía

Para referencia, también adjunte su recibo o una copia de su recibo al manual.

Nombre de modelo

Modelo N°

Fecha de compra

Lugar de compra

Modelos TIPO F

Manual de Instalación y Operación

English

Español

Formulario# 45045-02
20090126
©2009 Hunter Fan Co.

SINCE 1886
Hunter[®]

Bienvenido

Su nuevo ventilador de techo Hunter® es una adición a su hogar u oficina que proporcionará comodidad y rendimiento por muchos años. Este manual de instalación y operación le proporciona instrucciones completas para instalar y operar su ventilador.

Estamos orgullosos de nuestro trabajo. Apreciamos la oportunidad de suministrarle el mejor ventilador de techo disponible en cualquier lugar del mundo.

Antes de instalar su ventilador, para sus registros y ayuda con la garantía, registre la información de la caja y la placa Hunter (ubicada en la parte superior del alojamiento del motor del ventilador).

Tabla de contenido

1 • Preparándose	4
2 • Instalación de la placa de techo.....	5
3 • Montaje y suspensión del ventilador.....	6
4 • Cableado del ventilador	8
5 • Instalación de la campana y del anillo de la moldura de campana	9
6 • Montaje de las paletas	10
7 • Instalación de la Caja del Interruptor	11
8 • Configuración del transmisor y el receptor remotos	12
9 • Completando su instalación.....	13
10 • Operación del control remoto y montaje de su soporte	14
11 • Operación y limpieza de su ventilador de techo	15
12 • Localización de fallas.....	16

Precauciones y advertencias

- **LEA DETENIDAMENTE TODO EL MANUAL ANTES DE COMENZAR LA INSTALACIÓN. GUARDE ESTAS INSTRUCCIONES.**
- Solamente use piezas de repuesto Hunter.
- Para reducir el riesgo de lesiones personales, conecte directamente el ventilador a las estructuras de soporte de la construcción de acuerdo con estas instrucciones, y use sólo la tornillería suministrada.
- Para evitar posibles choques eléctricos, antes de instalar su ventilador, desconecte la alimentación apagando los interruptores automáticos que alimentan a la caja de salida y al interruptor de pared asociado. Si no puede bloquear los interruptores automáticos en la posición de apagado, asegure firmemente una forma destacada de advertencia, como una etiqueta de seguridad, en el tablero de servicio.
- Todo el cableado debe realizarse de acuerdo con los códigos eléctricos locales y nacionales y con ANSI/NFPA 70. Si no está familiarizado con el cableado, emplee un electricista calificado.
- Para reducir el riesgo de lesiones personales, no doble el sistema de fijación de las aspas cuando instale, equilibre o limpie el ventilador. Jamás introduzca objetos extraños entre las aspas del ventilador en rotación.
- Para reducir el riesgo de incendio, choque eléctrico, o daño al motor, no use este ventilador con ningún dispositivo de estado sólido para control de velocidad. Solamente use controles de velocidad Hunter.

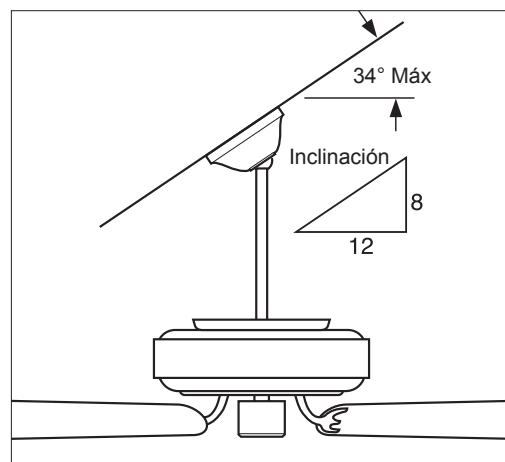
Elección del instalador y accesorios opcionales

Formas de montaje e Installer's Choice®

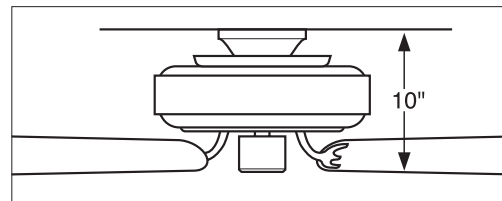
El sistema de montaje de 3 posiciones patentado por Hunter le proporciona una máxima flexibilidad y facilidad de instalación. Puede instalar su ventilador Hunter en tres maneras, dependiendo de la altura del techo y de sus preferencias: Perfil bajo, Estándar o Montaje en ángulo. Los pasos en este manual incluyen instrucciones para los tres métodos de montaje Installer's Choice.

Accesorios opcionales

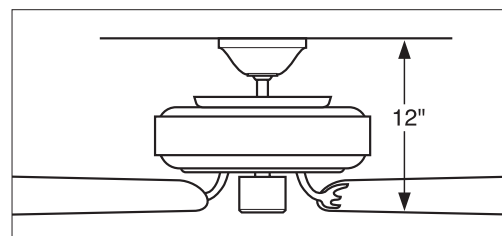
Considere usar accesorios opcionales de Hunter, como un control de velocidad de pared o remoto. Para instalar y usar los accesorios, siga las instrucciones incluidas con cada producto. Para un funcionamiento óptimo y silencioso de su ventilador Hunter, sólo use controles de velocidad Hunter.



El montaje en ángulo se recomienda para un techo abovedado o angulado.



El montaje de perfil bajo se instala cerca del techo, recomendado para techos bajos, menores que 8 pies (2.40 m) de altura



El montaje estándar cuelga del techo mediante una varilla (incluida), recomendado para techos de 8 pies (2.4 m) o más altos.

Para techos más altos que 8 pies (2.4 m), puede adquirir varillas de extensión Hunter. Todos los ventiladores Hunter usan robustos tubos de 3/4" de diámetro para asegurar la estabilidad y el funcionamiento sin bamboleos.

I • Preparándose

Para instalar un ventilador de techo, asegúrese de poder hacer lo siguiente:

- Localizar la viga de techo u otro apoyo adecuado en el techo.
- Taladrar agujeros e instalar tornillos para madera.
- Identificar y conectar los alambres eléctricos.
- Levantar 40 libras (18 Kg).

Si necesita ayuda para instalar el ventilador, su representante de ventas Hunter puede recomendarle a un instalador o electricista calificado.

Herramientas

Necesitará las siguientes herramientas para instalar el ventilador:

- Taladro eléctrico con broca de 9/64"
- Destornillador estándar
- Destornillador estrella (Phillips)
- Llave inglesa o alicates

Verificación de los componentes de su ventilador

Desempaque cuidadosamente el ventilador para no dañar sus componentes. Verifique que no haya daños al motor o las paletas del ventilador debidos al transporte. Si una de las paletas se hubiera dañado durante el transporte, devuelva todas las paletas para su reemplazo.

Si alguna parte falta o está dañada, contacte con su distribuidor Hunter o con el Departamento de partes de Hunter al 888-830-1326.

Preparación del sitio del ventilador

Antes de comenzar a instalar su ventilador, siga todas las instrucciones de la hoja desglósable "Preparación del sitio del ventilador". La adecuada ubicación y fijación del ventilador a la estructura del edificio son indispensables para obtener una operación segura y confiable, una máxima eficiencia y un ahorro de energía.

¿Instalación de varios ventiladores?

Si está instalando más de un ventilador, mantenga las paletas en juegos como fueron despachadas.

2 • Instalación del soporte de suspensión

- 2-1. Taladre dos agujeros pilotos en la estructura de soporte de madera a través de los agujeros más exteriores en la caja de salida. Los agujeros pilotos deben tener $9/64$ " de diámetro.

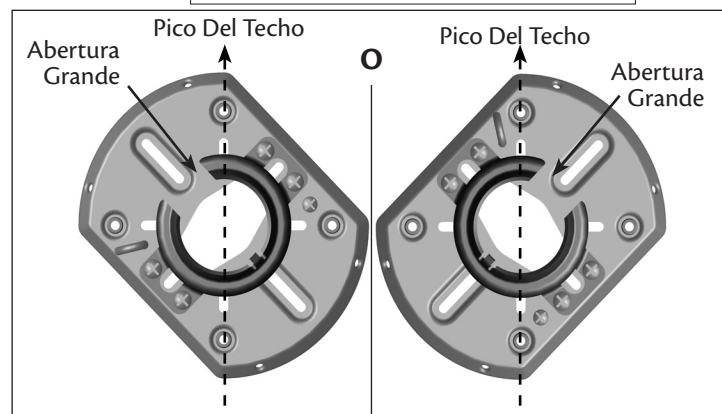
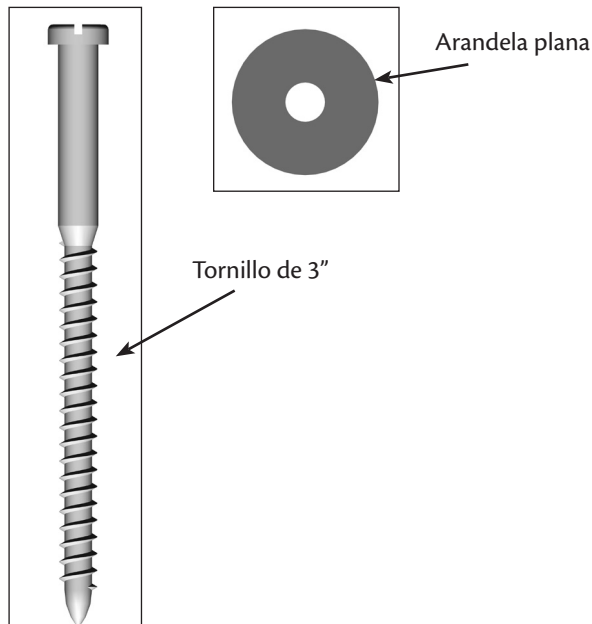
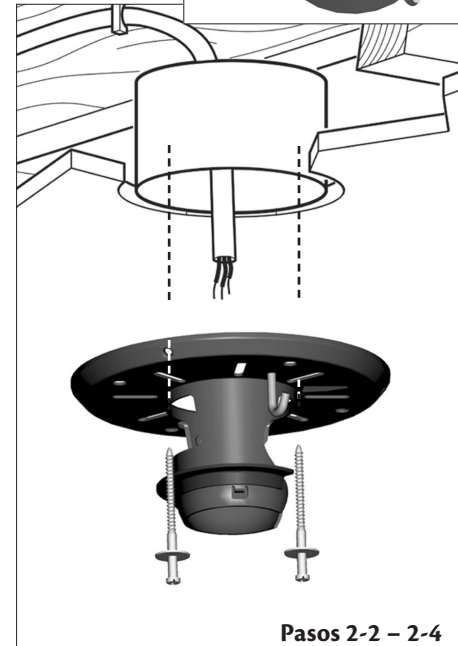
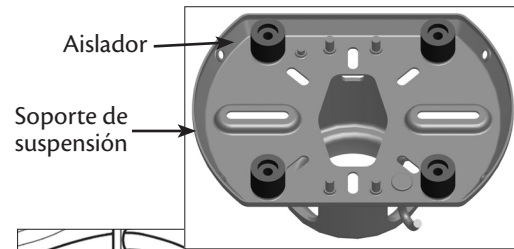
Nota: Su ventilador incluye cuatro aisladores de ruido de neopreno.

- 2-2. Pase los cables de conexión de la caja de salida a través del agujero en el medio del soporte de suspensión.
- 2-3. Alinee los agujeros ranurados en el soporte de suspensión con los agujeros pilotos que taladró en la estructura de soporte de madera. Para un correcto alineamiento, use los agujeros ranurados directamente uno frente al otro. Si está instalando el ventilador en un techo **INCLINADO**, asegúrese de orientar el soporte de suspensión como se muestra en la ilustración 2-3 (vista izquierda o derecha).

Nota: Los aisladores deben estar a nivel con el techo.

- 2-4. Coloque una arandela plana en cada uno de los dos tornillos de 3" y páselos a través de los agujeros ranurados en el soporte de suspensión en los agujeros pilotos que taladró.

Apriete los tornillos en los agujeros pilotos de $9/64$ "; no use lubricantes en los tornillos. No apriete demasiado.



Paso 2-3 (Solo para techos inclinados)

3 • Montaje y suspensión del ventilador

Puede ensamblar su ventilador para montaje estándar o en ángulo como se muestra en los pasos 3-1 – 3-3 en la página anterior. Para montaje de perfil bajo (techos menores que 8 pies de altura), vea los pasos 3-6 – 3-9.

- 3-1. Para ensamblar el ventilador para que esté suspendido de un techo plano o inclinado, coloque la campana con la arandela y el anillo de la moldura de campana, alrededor del adaptador de modo que descansen en el conjunto del ventilador.
- 3-2. Pase los alambres del ventilador a través de la varilla.
Nota: Asegúrese que todos los alambres estén en el mismo lado del pasador de metal dentro de la varilla.
- 3-3. Con la llave Allen proporcionada, afloje el tornillo de fijación en el adaptador para instalar el conjunto de tubo y bola. **Nota:** Cuando esté instalado el conjunto de tubo y bola, se verán 2-3 hilos de rosca en el tubo; esto es normal. Use la llave Allen para apretar nuevamente el tornillo de fijación.

▲ PRECAUCIÓN: El adaptador tiene un recubrimiento especial en la parte roscada. No lo retire porque evita que la varilla se desenrosque. Luego del ensamblaje, no retire la varilla.

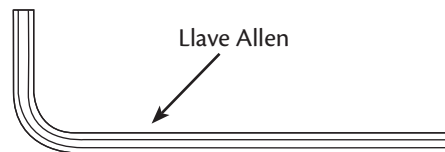
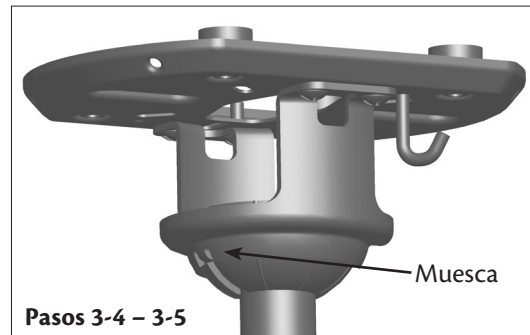
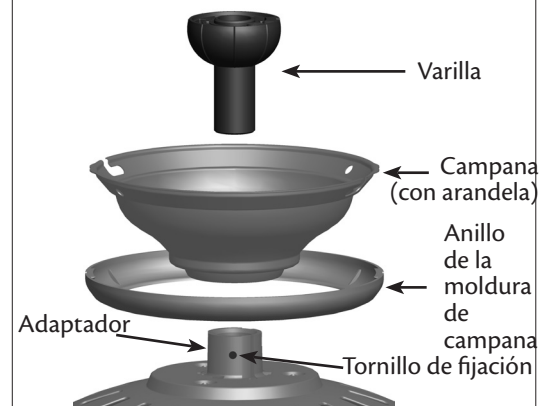
▲ ADVERTENCIA: No transporte ni levante el ventilador por la campana.

- 3-4. Eleve el ventilador y coloque la bola en el soporte de suspensión.
- 3-5. Alinee la ranura en la bola con la muesca en el soporte de suspensión. (Gire el ventilador hasta que escuche que la ranura hace clic al encajar en su posición.)

Vaya a **4 • Cableado del ventilador.**

▲ ADVERTENCIA: El ventilador puede caer si no se ensambla como se indica en estas instrucciones de instalación.

Pasos 3-1 – 3-3

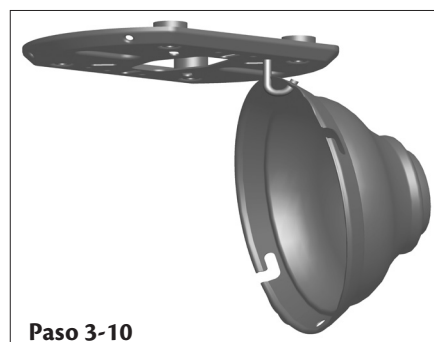
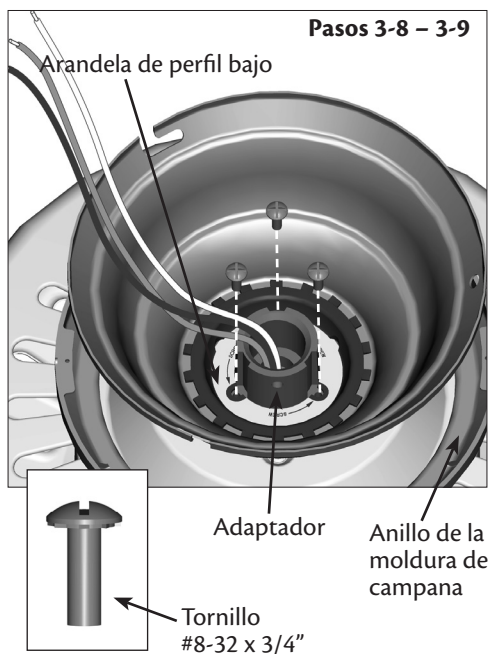
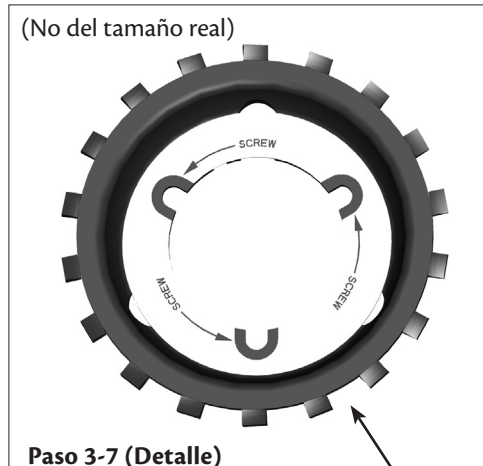
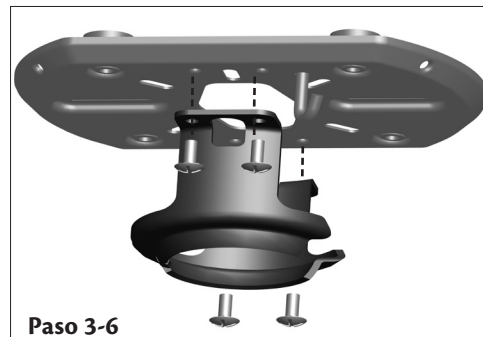


3 • Montaje y suspensión del ventilador (Sólo para montaje de perfil bajo)

Usted puede armar su ventilador para montaje **estándar** o **en ángulo** como se muestra en los pasos 3-1 - 3-4 en la página anterior. Para montaje de **perfil bajo** (techos menores que 8 pies de altura), vea los pasos 3-7 - 3-11 en esta página.

- 3-6. Retire los tornillos del soporte de la bola de suspensión.
- 3-7. Coloque la arandela de perfil bajo incluida en la bolsa de componentes en la campana.
- 3-8. Coloque el anillo de la moldura de campana y la campana con la arandela en la parte superior del conjunto del ventilador.
- 3-9. Alinee los agujeros del tornillo en la arandela con los agujeros en el adaptador. Ensamble firmemente con tres tornillos #8-32 x 3/4".
- 3-10. Levante el ventilador y ponga el gancho en el soporte de suspensión a través del agujero redondo en el borde de la campana.

▲ ADVERTENCIA: El ventilador puede caer si no se ensambla como se indica en estas instrucciones de instalación.



Arandela de perfil bajo

4 • Cableado del ventilador

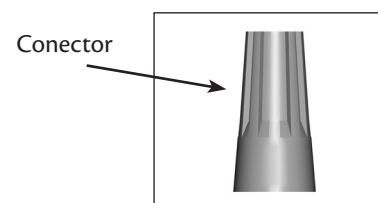
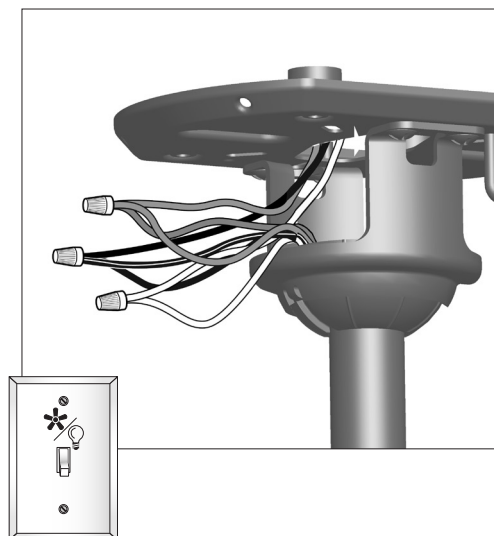
Todo el cableado debe realizarse de acuerdo con los códigos eléctricos locales y nacionales y con ANSI/NFPA 70. Si no está familiarizado con el cableado, emplee un electricista calificado.

No se incluyen los interruptores de pared. Seleccione un interruptor de uso general aceptable que cumpla los códigos eléctricos nacionales y locales.

- 4-1. Antes de intentar la instalación, asegúrese de que la alimentación sigue apagada.
- 4-2. Para conectar los alambres, sostenga los extremos desnudos de los alambres juntos y coloque un empalme plástico sobre ellos; luego tuerza en el sentido horario hasta que queden apretados. Para todas estas conexiones, use los conectores proporcionados.
- 4-3. Conecte el alambre desnudo o verde de tierra (puesto a tierra) en el techo al alambre verde de tierra (puesto a tierra) en la placa de techo y el alambre verde de tierra del ventilador.
- 4-4. Conecte el alambre blanco (no puesto a tierra) del techo al alambre blanco (no puesto a tierra) del ventilador.
- 4-5. Conecte los alambres restantes de la manera siguiente:
 - El alambre negro del techo (no puesto a tierra) al alambre negro (no puesto a tierra) y al alambre negro/blanco (no puesto a tierra) del ventilador.

▲ PRECAUCIÓN: Asegúrese de que no haya alambres pelados ni trenzados visibles después de hacer las conexiones.

- 4-6. Gire los empalmes hacia arriba y presiónelos cuidadosamente hacia atrás a través de la placa de techo dentro de la caja de salida.
- 4-7. Separe los alambres, con los alambres puestos a tierra a un lado de la caja de salida y los alambres no puestos a tierra al otro lado de la caja de salida.

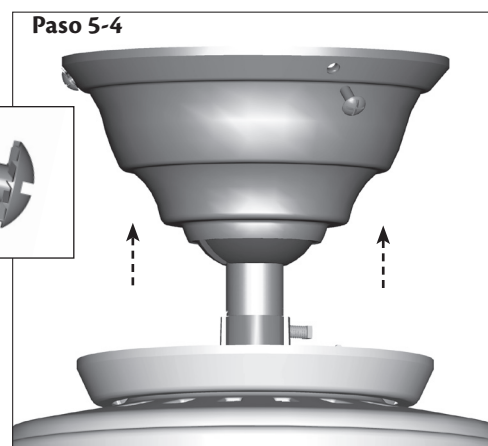
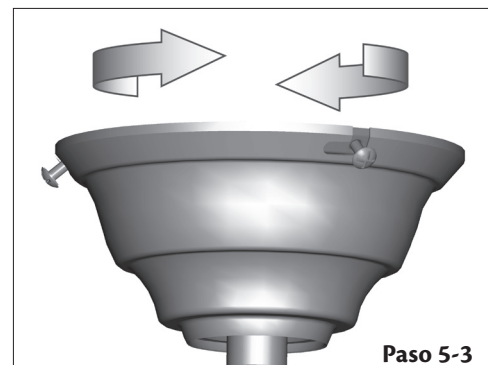
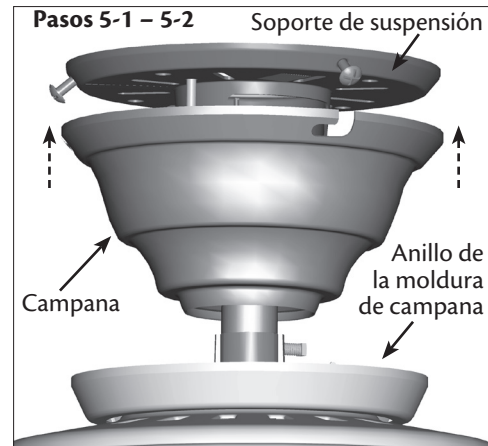
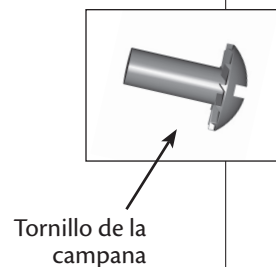
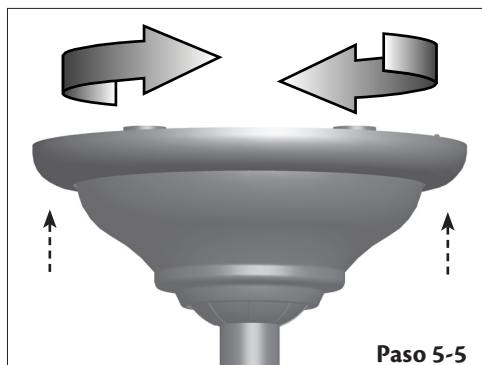


5 • Instalación de la campana y del anillo de la moldura de campana

- 5-1. Instale parcialmente dos tornillos de campana (cerca de 2 vueltas completas) en el soporte de suspensión.
- 5-2. Eleve la campana por encima del soporte de suspensión. Alinee los tornillos parcialmente instalados con las ranuras de bocallave en la campana.
- 5-3. Gire la campana en sentido horario para asegurarla.
- 5-4. Instale el tercer tornillo de campana en el agujero redondo en la campana. Apriete firmemente los tres tornillos.
- 5-5. Con las dos manos empuje el anillo de la moldura de campana hasta la parte superior de la campana.
- 5-6. Gire la anillo de la moldura de campana en sentido horario para asegurarla la campana.

Si necesita retirar el anillo de la moldura de campana:

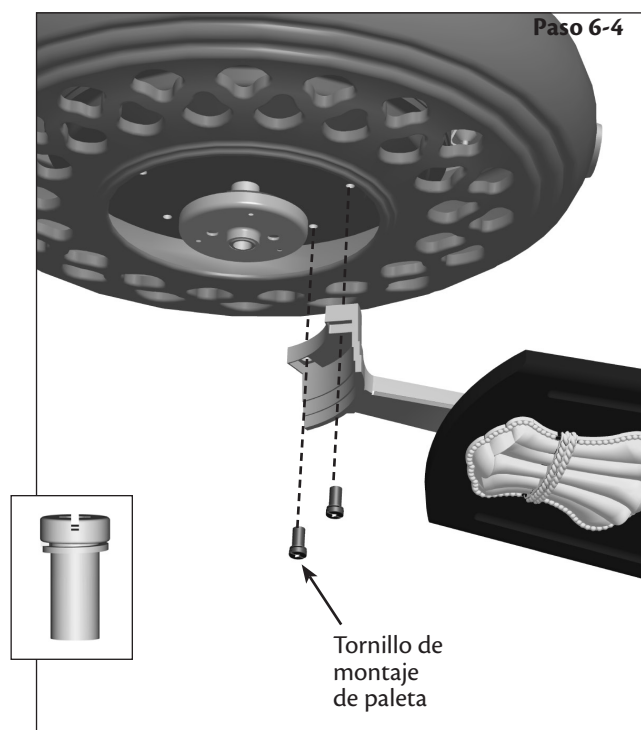
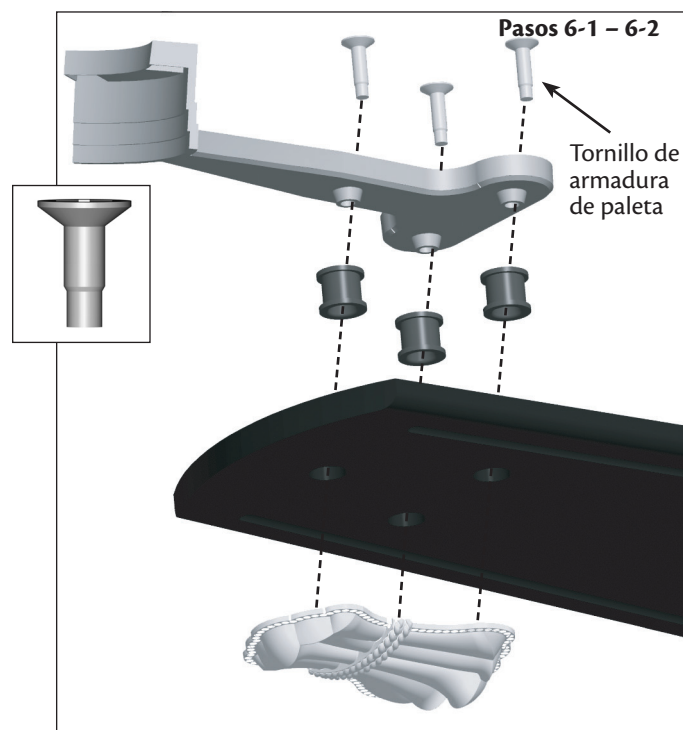
1. Gire la anillo de la moldura de campana contra el sentido del reloj, liberando el anillo de la moldura de la campana.



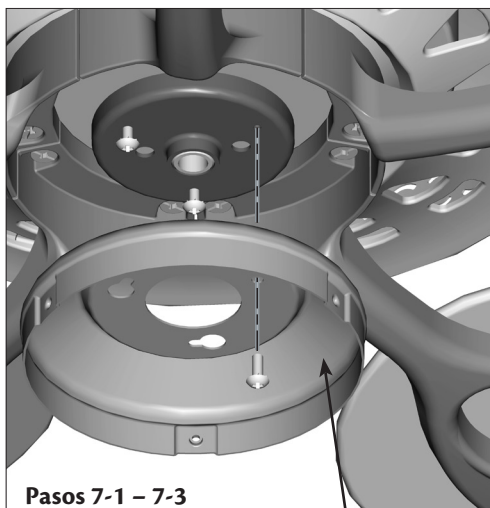
6 • Montaje de las paletas

Los ventiladores Hunter usan varios tipos de soportes de paleta (elementos que fijan la paleta al ventilador).

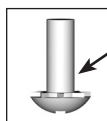
- 6-1. Su ventilador puede incluir arandelas de caucho para las paletas. Si su ventilador tiene arandelas de caucho, introdúzcalas a mano en los agujeros en las paletas.
- 6-2. Fije cada paleta al soporte de paleta y al medallón con los tres tornillos de montaje de paleta. Introduzca los tornillos de montaje en el soporte de paleta, a través de la paleta y en el medallón, con la paleta entre el soporte de paleta y el medallón. Las paletas pueden parecer ligeramente flojas después que los tornillos estén apretados. Esto es normal.
- 6-3. Retire los tornillos de la armadura de la paleta y los protectores de caucho de embalaje del motor. Guarde los tornillos para el siguiente paso y deseche los toques protectores de embalaje.
- 6-4. Para cada paleta, introduzca un tornillo de armadura de paleta a través del soporte de paleta, y fíjelo ligeramente al ventilador. Introduzca el segundo tornillo de armadura de paleta y luego apriete firmemente ambos tornillos de armadura.



7 • Instalación de la Caja del Interruptor



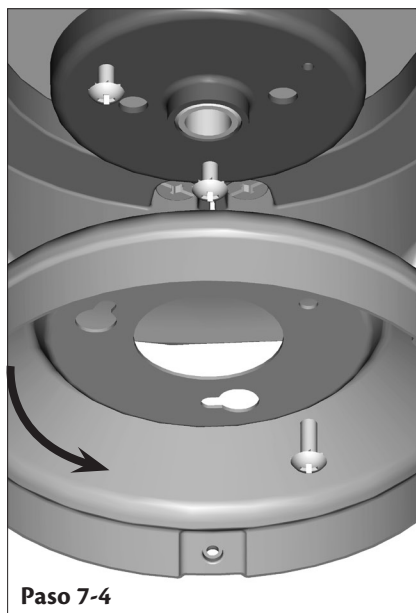
Pasos 7-1 – 7-3



Tornillo del
conjunto
de la caja

Caja
superior del
interruptor

- 7-1. Para fijar la caja superior del interruptor, instale parcialmente dos tornillos de montaje #6-32 x 3/8" en la placa de montaje de la caja del interruptor.
- 7-2. Pase el conector superior a través de la abertura central de la caja del interruptor.
- 7-3. Alinee las ranuras de bocallave en la caja con los tornillos de montaje.
- 7-4. Gire la caja contra el sentido de las agujas del reloj hasta que los tornillos de montaje estén firmemente colocados en el extremo angosto de las ranuras de bocallave. Instale el tornillo #6-32 x 3/8" restante en la caja. Apriete los tres tornillos firmemente.



Paso 7-4

8 • Configuración del transmisor y el receptor remotos

Ahora debe ajustar los puentes en el transmisor y receptor para que coincidan.

- 8-1. Cambie la posición de los puentes en el transmisor y receptor. Asegúrese de que la posición del puente en el transmisor coincida con la posición del puente en el receptor. Si no lo hacen, el controlador no funcionará. Para obtener instrucciones sobre como fijar los puentes, lea el cuadro de abajo.
- 8-2. Instale la batería de 12 voltios incluida en el transmisor.

Ajuste de los puentes

Cuando dos o más ventiladores están ubicados cercanos entre sí, puede querer que el receptor/transmisor de cada uno esté configurado con un código diferente, de modo que la operación de uno no afecte la operación de los otros.

En el transmisor puede acceder a los puentes desde el compartimiento de la batería. Los puentes son muy pequeños. Puede moverlos fácilmente con un pequeño par de alicates o pinzas. **¡IMPORTANTE!** Antes de cambiar un puente, asegúrese de que la batería no esté conectada al transmisor.

⚠ PRECAUCIÓN: El dispositivo de control remoto cumple con la parte 15 de las reglas FCC. ¡Los cambios o modificaciones no aprobadas expresamente por Hunter Fan Company pueden anular su autorización para operar este equipo!

La operación está sujeta a las dos siguientes condiciones:

1. Este dispositivo no debe causar interferencias perjudiciales.
2. Este dispositivo debe soportar cualquier interferencia recibida, incluyendo las que puedan causar una operación no deseada.

Nota: Úselo con un ventilador que incluya un interruptor manual con espacio de aire (interruptor de pared on-off [encendido-apagado] normal)

⚠ ADVERTENCIA: La carga máxima del ventilador es de 1 amperio ; la lámpara debe ser como máximo de 100 vatios. No use ningún control de velocidad con este producto.

Ejemplo de ajuste de los puentes

Receptor 1

4 3 2 1



Transmisor 1

4 3 2 1



4 = off (apagado)
3 = on (encendido)
2 = on (encendido)
1 = on (encendido)

Receptor 2

4 3 2 1



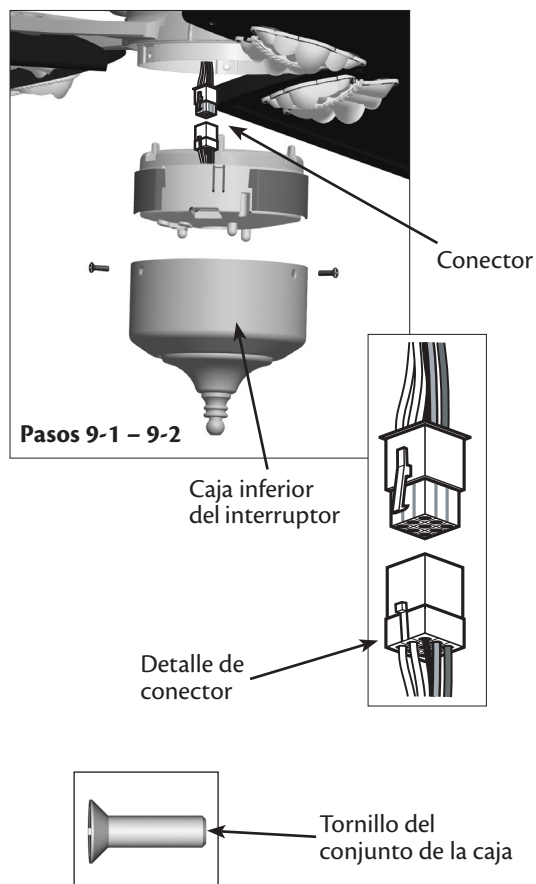
Transmisor 2

4 3 2 1



4 = off (apagado)
3 = on (encendido)
2 = off (apagado)
1 = on (encendido)

9 • Completando su instalación



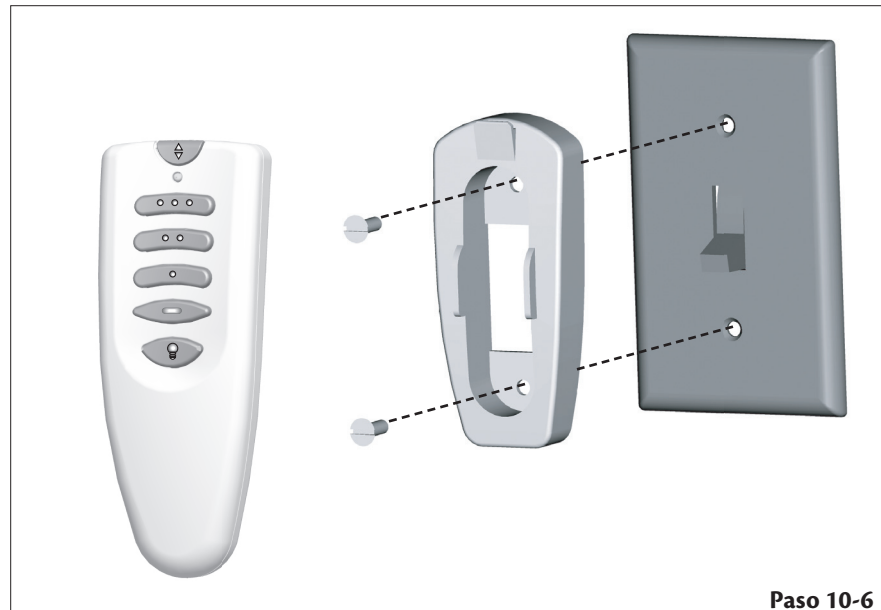
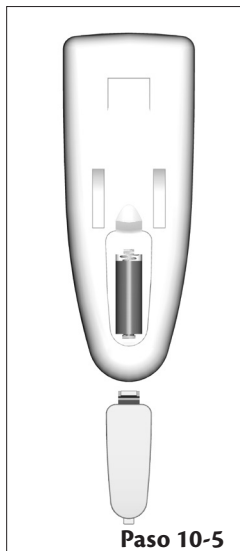
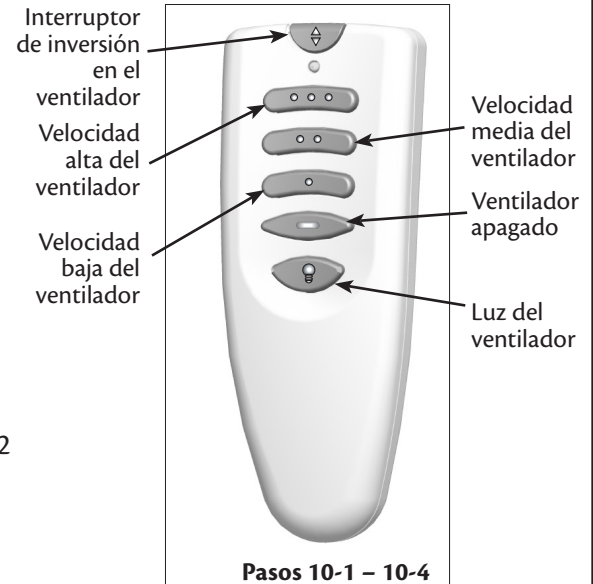
- 9-1. Para fijar la caja inferior del interruptor, conecte el conector superior del motor al conector inferior en el conjunto de la caja inferior del interruptor.

Nota: Ambos conectores están polarizados y sólo encajan juntos de una manera. Asegúrese que los conectores estén correctamente alineados antes de conectarlos. Una incorrecta conexión puede causar una operación inadecuada y dañar el producto.

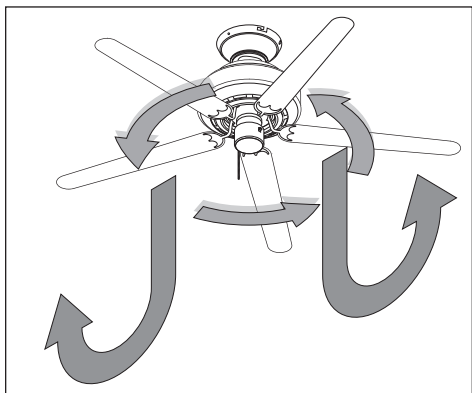
- 9-2. Coloque el conjunto de la caja inferior del interruptor sobre la caja superior del interruptor. Alinee los agujeros de los tornillos laterales en las cajas superior e inferior del interruptor. Fije la caja inferior a la superior con tres tornillos #6-32 x 3/8".

10 • Operación del control remoto y montaje de su soporte

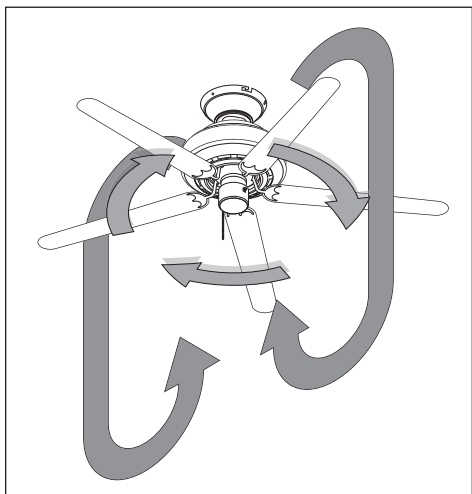
- 10-1. El transmisor remoto tiene botones individuales para apagar y encender el ventilador y para controlar la velocidad del ventilador.
- 10-2. Para una mejor operación, arranque el ventilador en alta velocidad y luego selecciona la velocidad deseada.
- 10-3. El botón de la luz enciende la lámpara a su máxima intensidad. Para atenuar la luz, mantenga presionado el botón de luz hasta que obtenga la intensidad de iluminación deseada. Presione el botón de luz otra vez para apagar la iluminación.
- 10-4. Presione el botón OFF para apagar el ventilador.
- 10-5. Cuando sea necesario, reemplace la batería con una batería de 12 voltios, 23A, MN-21 o equivalente.
- 10-6. Puede montar el portacontrol remoto en cualquier placa de interruptor con los tornillos que ya están en la placa. O, simplemente, puede montar el portacontrol en la pared.



11 • Operación y limpieza de su ventilador de techo



En clima cálido, use el flujo de aire hacia abajo



En clima frío, use el flujo de aire hacia arriba

- 11-1. Restablezca la alimentación en el tablero eléctrico principal y encienda el interruptor de pared. El conjunto de luz debe encenderse.
- 11-2. Los ventiladores de techo funcionan mejor soplando aire hacia abajo (giro de las paletas contra el sentido del reloj) en clima cálido para enfriar la habitación con una brisa directa. En invierno, al tener la corriente de aire del ventilador hacia arriba (giro de las paletas en el sentido del reloj) el aire caliente atrapado en el techo se distribuirá alrededor de la habitación sin causar una corriente de aire.
- 11-3. Para limpiar los acabados, use una escobilla suave o un paño sin hilachas para evitar rayaduras. Puede usar una aspiradora con una boquilla de escobilla para eliminar el polvo más pesado. Elimine las superficies manchadas o con suciedad acumulada con un detergente suave y un paño ligeramente humedecido. Puede usar un producto de uso estético, pero nunca use productos abrasivos ya que dañarán el acabado.
- 11-4. Limpie las paletas con acabado de madera con un paño para pulir muebles. Ocasionalmente, puede aplicar una ligera capa de cera para muebles para brindarle mayor protección y belleza. Limpie las paletas pintadas y las de alto brillo en la misma forma que el acabado del ventilador.

12 • Localización de fallas

Problema: No sucede nada; el ventilador no se mueve.

1. Encienda la alimentación eléctrica, reemplace el fusible o restablezca el interruptor automático.
2. Afloje la campana y verifique todas las conexiones de acuerdo con la sección Cableado del ventilador.
3. Verifique las conexiones en la caja del interruptor.
4. Tire la cadena para asegurar que está encendido.
5. Retire los topes protectores de embalaje.

Problema: Operación ruidosa.

1. Apriete los tornillos de la paleta hasta que estén ajustados.
2. Verifique que la paleta no esté agrietada. Si fuera así, reemplace todas las paletas.
3. Asegúrese que la pantalla esté firme.

Problema: Excesivo bamboleo.

1. Si su ventilador se bambolea durante la operación, use el kit de equilibrio incluido y las instrucciones para equilibrar el ventilador.
2. Apriete todas las paletas y/o los tornillos de soporte de las paletas.
3. Apague la alimentación eléctrica, apoye el ventilador muy cuidadosamente, y verifique que la bola de suspensión esté asentada correctamente.

Si necesita repuestos o servicio, llame al 888-830-1326 o visite nuestro sitio web en <http://www.hunterfan.com>.

Hunter Fan Company
7130 Goodlett Farms Pkwy.
Memphis, TN 38016

Free Manuals Download Website

<http://myh66.com>

<http://usermanuals.us>

<http://www.somanuals.com>

<http://www.4manuals.cc>

<http://www.manual-lib.com>

<http://www.404manual.com>

<http://www.luxmanual.com>

<http://aubethermostatmanual.com>

Golf course search by state

<http://golfingnear.com>

Email search by domain

<http://emailbydomain.com>

Auto manuals search

<http://auto.somanuals.com>

TV manuals search

<http://tv.somanuals.com>