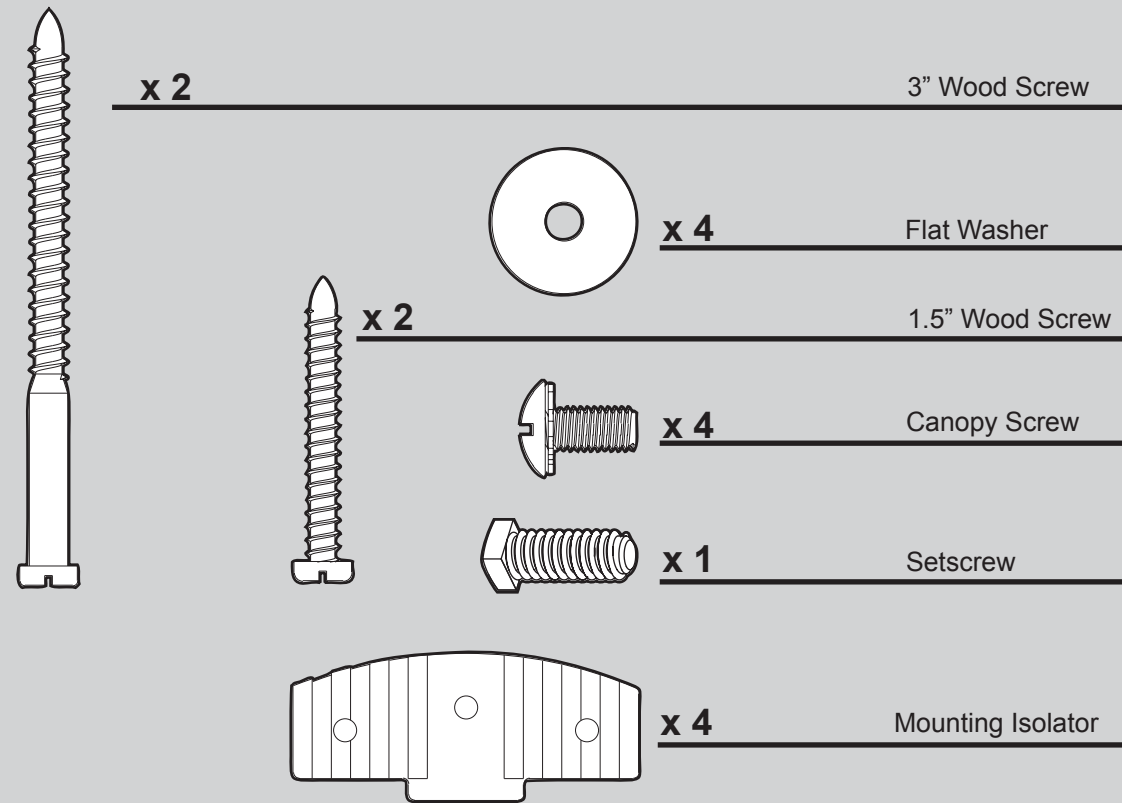


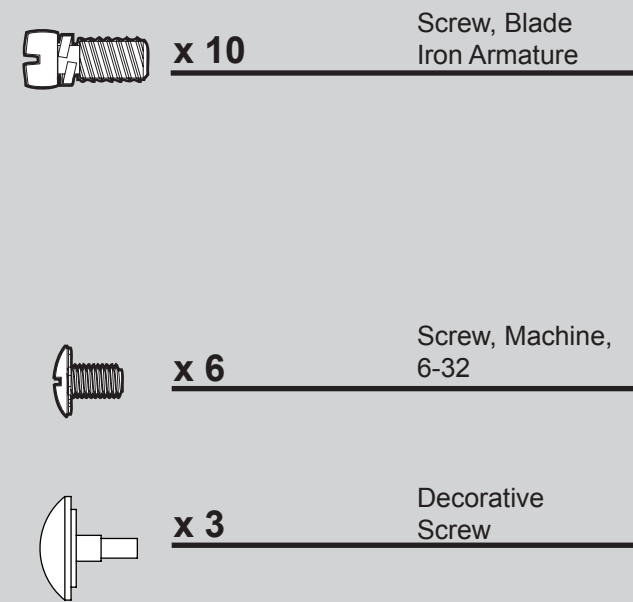
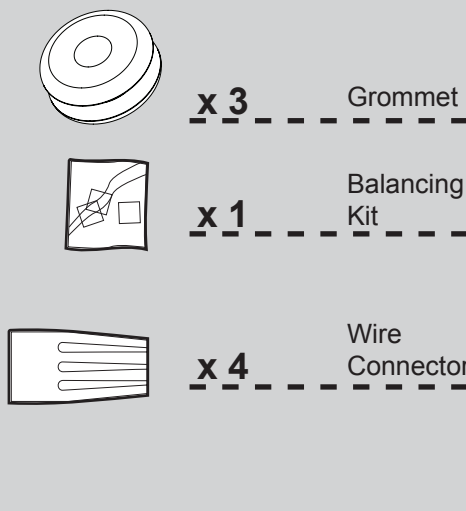
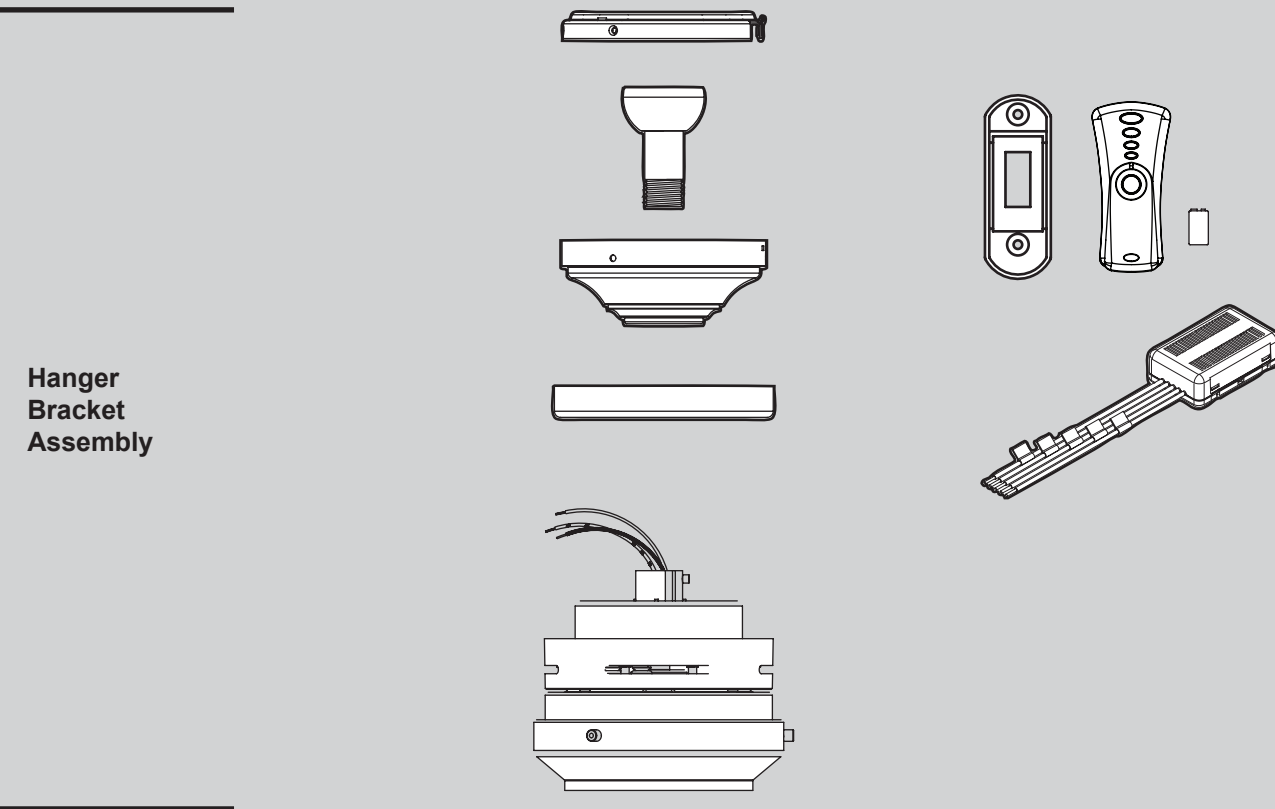
# Hardware

(Drawn to Scale)



# Fan Parts

(Not Drawn to Scale)



# PARTS GUIDE

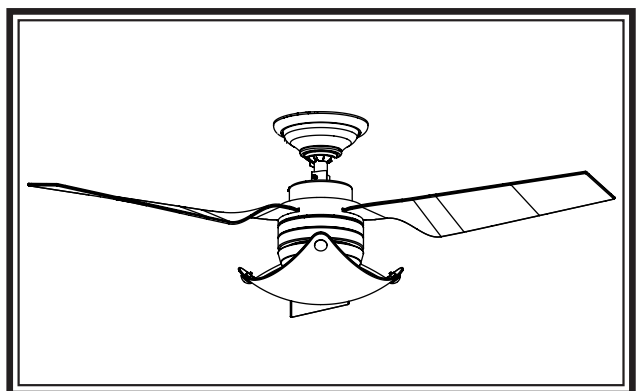
*Hunter*



Using this Parts Guide, make sure all parts are included in the box. If parts are missing, DO NOT RETURN

THIS ITEM TO THE STORE, call 888-830-1326 for assistance.

THIS PARTS GUIDE IS FOR REFERENCE ONLY. REFER TO THE INSTALLATION MANUAL FOR FULL ASSEMBLY INSTRUCTIONS.



| Parts List                            |             |                |
|---------------------------------------|-------------|----------------|
|                                       | Model #     | 20174          |
|                                       | Asm. Dwg. # | 99082-01       |
|                                       | Finish      | Brushed Nickel |
| Item Name                             | Qty         | Part #         |
| <b>Hanging System Kit</b>             | 1           | 96761-09       |
| Ceiling Plate                         |             |                |
| Canopy                                |             |                |
| Canopy Trim Ring                      |             |                |
| Canopy Screw                          |             |                |
| Wood Screw                            |             |                |
| Flat Washer                           |             |                |
| Mounting Isolator                     |             |                |
| Setscrew                              |             |                |
| <b>Blade Set</b>                      | 1           | G0253-80       |
| <b>Hanger Ball / Downrod Assembly</b> | 1           | 74229-03       |
| <b>Screw, Blade Iron Armature</b>     | 10          | 63755-05       |
| <b>Light Kit Assembly</b>             | 1           | 88137-01       |
| <b>Grommet</b>                        | 3           | 66121-01       |
| <b>Hardware Kit</b>                   | 1           | 99082-00-860   |
| Screw, Machine, 6-32                  |             |                |
| Wire Connector                        |             |                |
| Screw, Switch Housing Assembly        |             |                |
| <b>Balancing Kit</b>                  | 1           | 65666-01       |
| <b>Remote Control Receiver</b>        | 1           | 89309-01       |
| <b>Remote Control Transmitter</b>     | 1           | 92754-01       |
| <b>Remote Control Cradle</b>          | 1           | 84369-01       |
| <b>9 Volt Battery</b>                 | 1           | 64625-01       |
| <b>Heat Shield</b>                    | 1           | 88136-01       |
| <b>Screw, Decorative</b>              | 3           | 76426-01       |
| <b>Globe/Shade</b>                    | 1           | 98128-01       |
| <b>Light bulb / Bulb</b>              | 2           | 77646-04       |

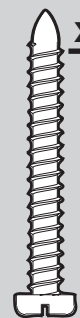
## Materiales

(no dibujados a escala)



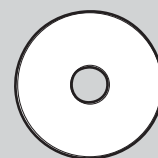
x 2

3" Tornillo de madera



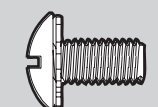
x 2

1.5" Tornillo de madera



x 4

Arandela plana



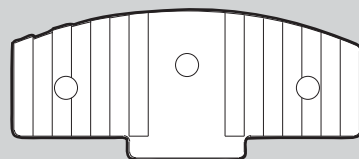
x 4

Tornillo de campana



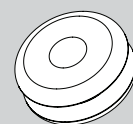
x 1

Tornillo prisionero



x 4

Aislador de montaje



x 3

Arandela de caucho



x 1

Kit de equilibrado



x 4

Empalme plástico



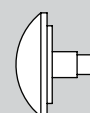
x 10

Tornillo de armadura de soporte de paleta



x 6

Tornillo mecánico, 6-32

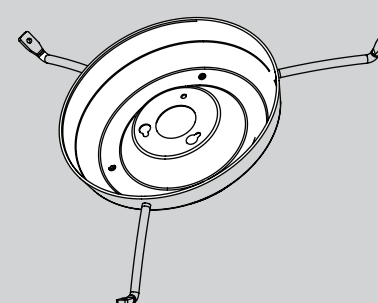
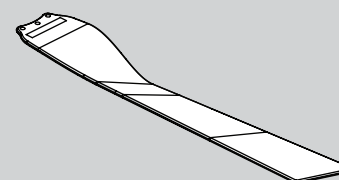
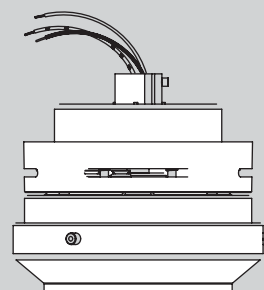


x 3

Tornillo Decorativo

## Piezas del ventilador

(no dibujadas a escala)



Conjunto del soporte de suspensión

de conjunto de paleta

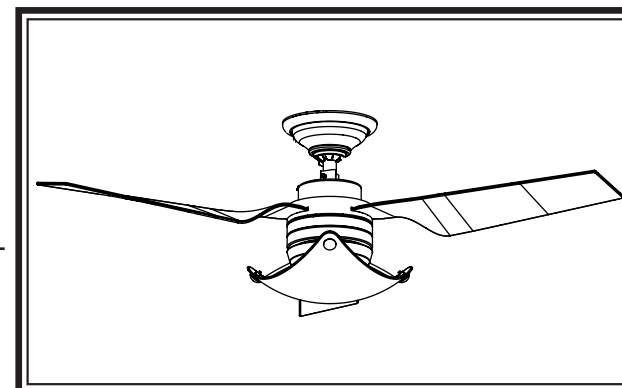
Conjunto del interruptor

# GUÍA DE PIEZAS

## Hunter

ALTO

Consulte esta Guía de partes para asegurarse de que todas las partes estén incluidas en la caja.



Si falta alguna parte, NO DEVUELVA ESTE PRODUCTO A LA TIENDA. Solicite ayuda al 888-830-1326. ESTA GUÍA DE PARTES SOLAMENTE ES REFERENCIAL. CONSULTE LAS INSTRUCCIONES COMPLETAS DE ENSAMBLAJE EN EL MANUAL DE INSTALACIÓN

| Lista de piezas                                   |     | Model #      | 20174         |
|---|-----|--------------|---------------|
|   |     | Asm. Dwg. #  | 99082-01      |
|   |     | Finish       | Níquel Pulido |
| Nombre del ítem                                   | Qty | Part #       |               |
| <b>Kit del sistema de suspensión</b>              | 1   | 96761-09     |               |
| Placa de techo                                    |     |              |               |
| Campana   |     |              |               |
| Anillo de la moldura de campana                   |     |              |               |
| Tornillo, de campana                              |     |              |               |
| Tornillo, de madera                               |     |              |               |
| Arandela, plana                                   |     |              |               |
| Aislador de montaje                               |     |              |               |
| Tornillo prisionero                               |     |              |               |
| <b>Juego de paletas</b>                           | 1   | G0253-80     |               |
| <b>Bola de suspensión / Conjunto de varilla</b>   | 1   | 74229-03     |               |
| <b>Tornillo, de armadura de soporte de paleta</b> | 10  | 63755-05     |               |
| <b>Conjunto del kit de luz</b>                    | 1   | 88137-01     |               |
| <b>Arandela de caucho</b>                         | 3   | 66121-01     |               |
| <b>Kit de materiales</b>                          | 1   | 99082-00-860 |               |
| Tornillo, mecánico, 6-32                          |     |              |               |
| Empalme plástico                                  |     |              |               |
| Tornillo, del conjunto de la caja del interruptor |     |              |               |
| <b>Kit de equilibrado</b>                         | 1   | 65666-01     |               |
| <b>Receptor de control remoto</b>                 | 1   | 89309-01     |               |
| <b>Transmisor de control remoto</b>               | 1   | 92754-01     |               |
| <b>Soporte de control remoto</b>                  | 1   | 84369-01     |               |
| <b>Batería de 9 voltios</b>                       | 1   | 64625-01     |               |
| <b>Protector contra calor</b>                     | 1   | 88136-01     |               |
| <b>Tornillo, Decorativo</b>                       | 3   | 76426-01     |               |
| <b>Globo / Pantalla</b>                           | 1   | 98128-01     |               |
| <b>Bombilla</b>                                   | 2   | 77646-04     |               |

## Free Manuals Download Website

<http://myh66.com>

<http://usermanuals.us>

<http://www.somanuals.com>

<http://www.4manuals.cc>

<http://www.manual-lib.com>

<http://www.404manual.com>

<http://www.luxmanual.com>

<http://aubethermostatmanual.com>

Golf course search by state

<http://golfingnear.com>

Email search by domain

<http://emailbydomain.com>

Auto manuals search

<http://auto.somanuals.com>

TV manuals search

<http://tv.somanuals.com>