



7POWER 6+1 Port USB HUB

Manual

Quick Installation Guide

IR-4660

CONTENTS

English Quick Installation Guide.....	1-1
Deutsch Bedienungsanleitung.....	2-1
Francais Mode d'emploi.....	3-1
Spain Manual del usuario.....	4-1

7POWER 6+1 Port USB HUB

Introduction

Thank you for purchasing the IR-4660 7POWER 6+1 Port Hub. The IR-4660 7POWER is a 7 ports USB 2.0 Hub. It has a 5 pin mini USB connector with storing design and 6 USB ports. The 5 pin connector allows easy connection to any mini-USB digital device. The IR-4660 7POWER Hub is designed as both a data transfer device and as a power charger for mobile devices if the mobile device supports USB charging. Its slim book figure makes it easy to carry and store. The IR-4660 7POWER 6+1 port USB hub with mini USB cable is a must-have for any business traveler.

Package Contents

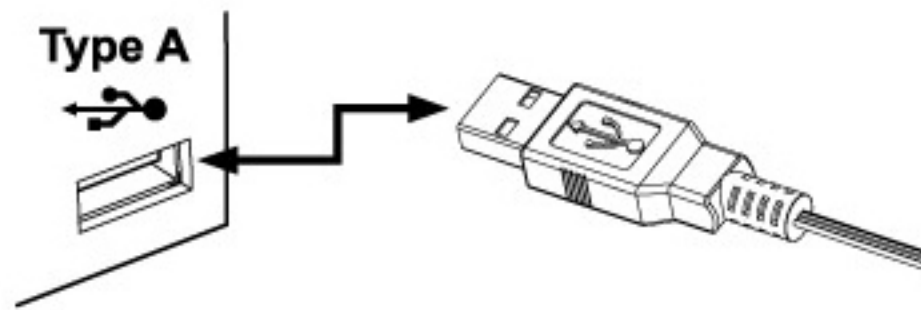
- USB 2.0 6+1 Port HUB
- AC/DC Switching Power Adapter
- User's Manual
- USB 2.0 Cable



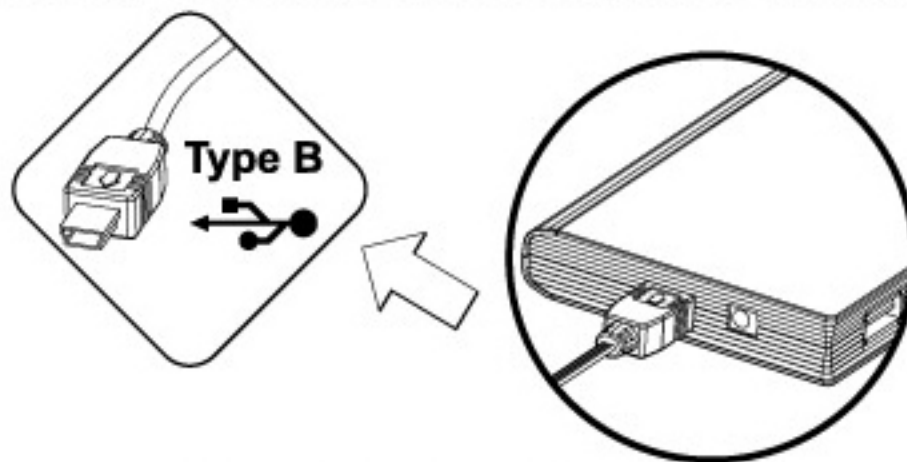
Installation

STEP1 : Before installation, be sure your system operates correctly and the USB system's settings are correct.

STEP2 : Connect the Type A USB cable plug into a free USB port on your PC.

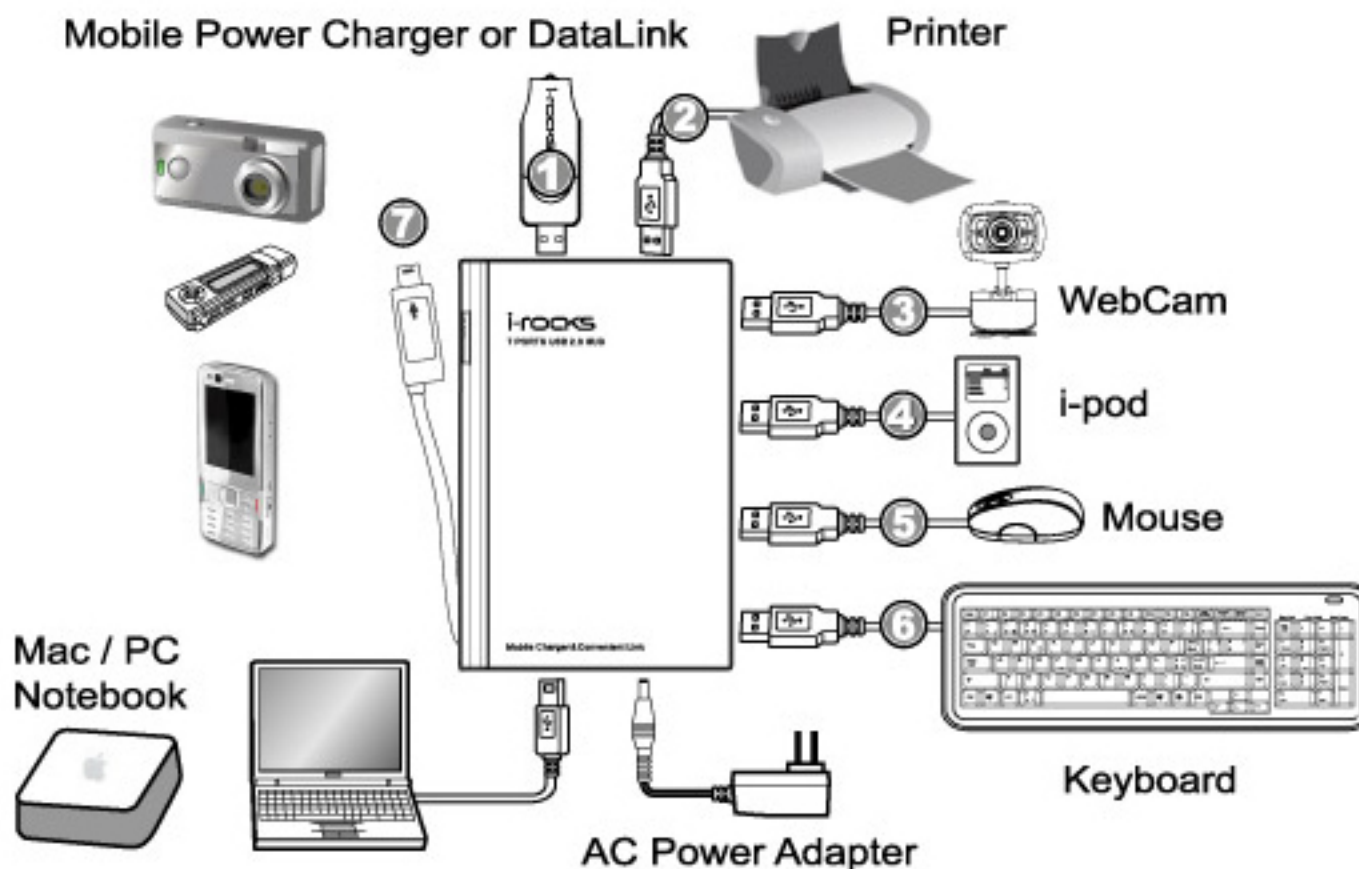


STEP3 : Connect the Type B USB cable plug to the hub's Type B USB port. (The AC adapter is required to support self-powered mode, which provides up to 500mA for each port or for multiple hub connections.)



Step4 : Connect your USB devices to the hub.

Convenient link function



Mobile device power charging function

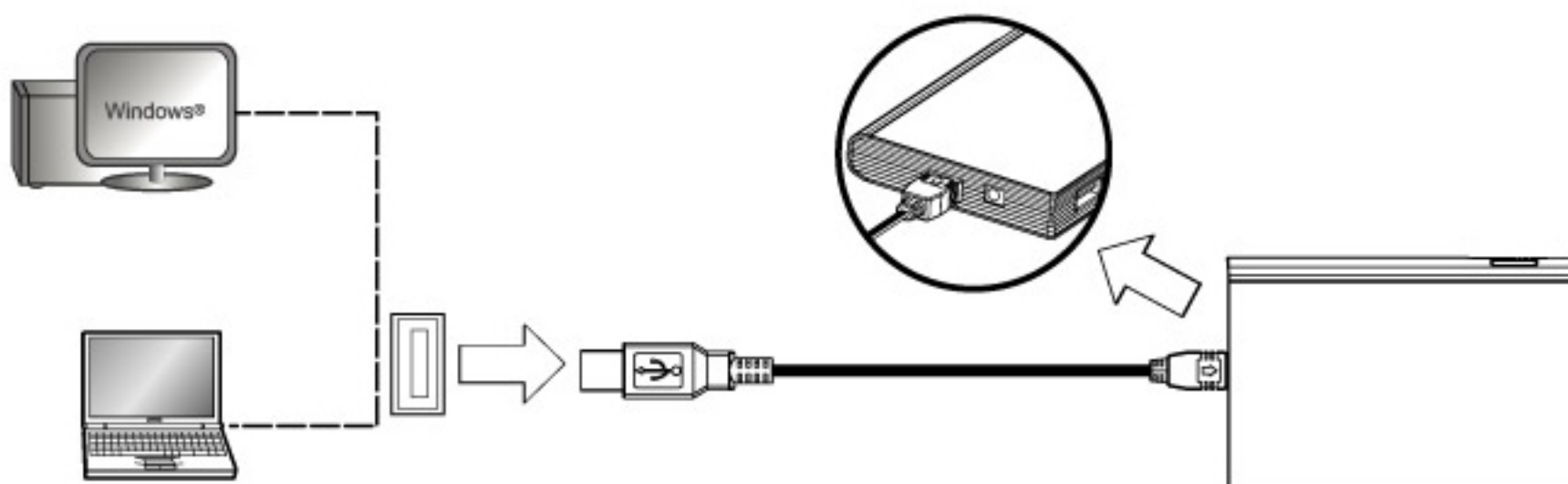
IR-4660 Provides power to cell phones, ipod series, PDAs, MP3 players etc. while simultaneously charging their battery. All USB ports provide a DC 5V power source for powering and charging the devices (if the device supports USB charging).

To charge a device, the IR-4660 7POWER USB hub does not have to be connected to a PC or Notebook. The OPTIONAL AC adapter can directly power the hub to provide the charging function.

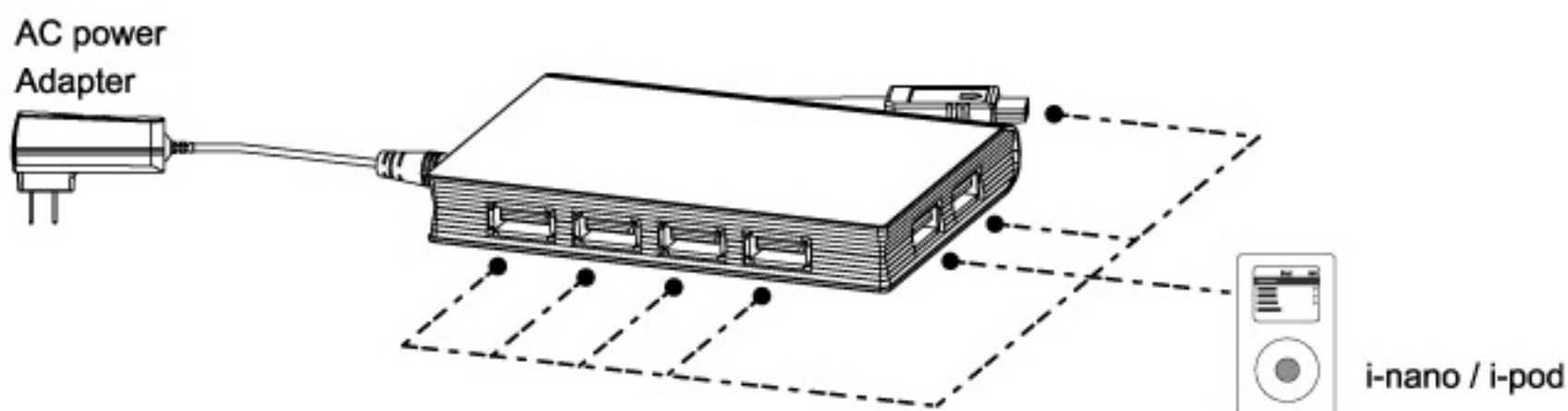
CAUTION:

USE WITH CAUTION TO AVOID DAMAGING YOUR DEVICE. MAKE SURE YOUR DEVICE SUPPORTS CHARGING THROUGH USB. REFER TO YOUR DEVICE'S USER OR TECHNICAL MANUAL FOR DETAILS.

- Charging mode A – USB hub connected to a computer



- Charging mode B – USB hub to the AC adapter alone without PC or notebook.



Notice:

When changing between the two charging modes (connected to the computer charging mode / connected to the AC adapter charging mode), it is necessary to unplug and re-plug from the hub the device being charged so that it can be redetected.

Specifications

Ports :

1 upstream port

6 downstream ports (6 USB ports + one 5 Pin Mini USB Connector)

Power :

DC 5V per port

Adapter: Input 100~240V / Output DC 5V

Transfer rates :

Speed transfer rates up to 480 Mbps depending on USB version.

Storage Temperature :

-10~85 degrees (Celsius)

Working Temperature :

0~40 degrees (Celsius)

Cable length :

mini USB cable length about 60mm

USB cable length for computer host 100mm

Dimensions :

102.8 (L) × 68.5 (W) × 14.5 (H) mm

Troubleshooting

1. What do I do if the HUB does not work?

- Check that the USB hub's Type A cable is connected to your computer's USB port.

2. The device may not be getting enough power:

- The USB device you have connected may be a high power device. When the PC powers the 7POWER USB HUB, it can only supply 500mA to each port. Try connecting the 7POWER USB hub to the included AC adapter (AC adapter is optional). Additionally, you may try to connect the USB device directly to the PC.
- If USB devices connected to the USB do not work, remove all USB devices from the hub and restart the computer. If the device displays as an unknown device, check the following items.
- If the USB device is connected to a USB port on a port replicator, unplug it and plug in to a USB port on the PC.

3. A device connected to the HUB is unable to charge.

- If the device is an i-pod: the hub support charging 4th generation or later i-pods. The hub will take about 20 to 30 seconds to detect the i-pod.
- Other digital devices:
 - Confirm whether the device can be charged via USB directly. Refer to your devices User or Technical manual for details.
 - The IR-4660 only provides only DC 5V. This may not be compatible with your devices charging voltage requirements and thus may be unable to charge your device. Refer to your devices User or Technical Manual for details.

***** The IR-4660 7POWER USB hub provides DC 5V to charge digital devices that support the PC USB charge function. *****

System Requirements

- Desktop or notebook computer with USB port
- Windows® ME/2000/XP/Vista & Mac 9.1/10.1 or later

All product names are trademarks or registered trademarks of their respective owners.

7POWER 6+1 Port USB-Hub

Einleitung

Vielen Dank für Ihren Kauf dieses IR-4660 7POWER 6+1 Port Hub. Das IR-4660 7POWER ist ein 7-Port USB 2.0 Hub. Es verfügt über einen 5-pol. USB-Anschluss mit Kabelfach und 6 USP-Ports. Der 5-pol. Anschluss erlaubt einfache Verbindung mit allen Mini-USB digitalen Geräten. Das IR-4660 7POWER Hub kann sowohl zum Datentransfer als auch zum Aufladen von Mobilgeräten, die USB-Aufladen unterstützen, verwendet werden. Die kleinen und kompakten Abmessungen machen das Gerät tragbar und einfach zu verstauen. Das IR-4660 7POWER 6+1 Port USB Hub mit Mini-USB-Kabel ist ein Muss für alle Geschäftsreisende.

Lieferumfang

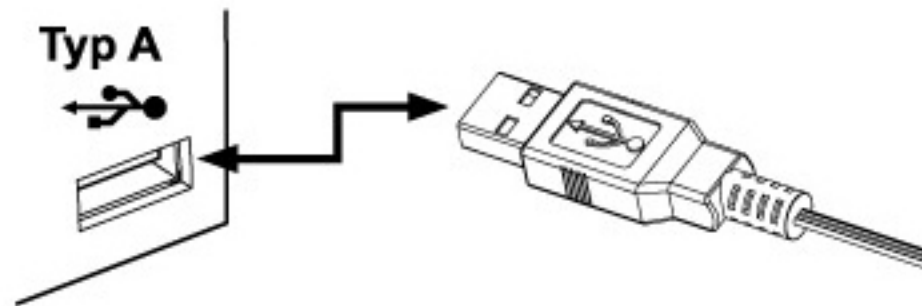
- USB 2.0 6+1 Port HUB
- Schaltnetzteil
- Benutzeranleitung
- USB 2.0 Kabel



Installation

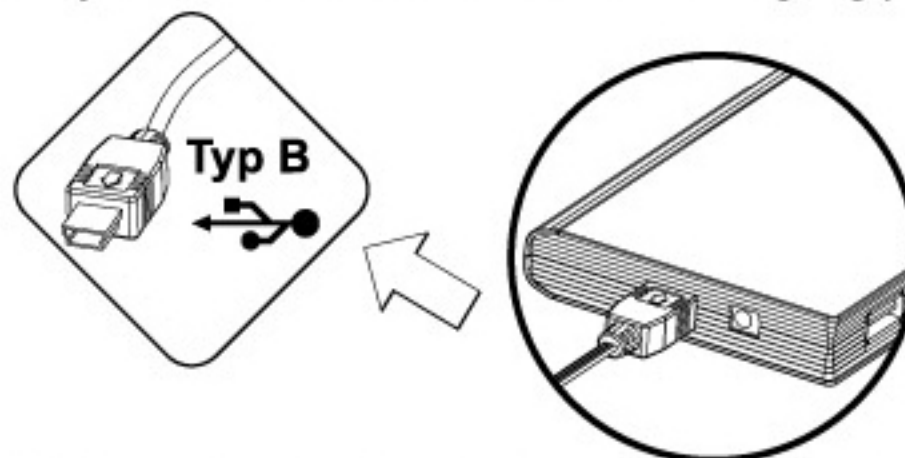
Schritt 1 : Prüfen Sie vor der Installation, dass Ihr System ordnungsgemäß arbeitet und das USB-System korrekt eingestellt ist.

Schritt 2 : Stecken Sie den Typ A USB-Kabelstecker in eine freie USB- Buchse Ihres PCs.



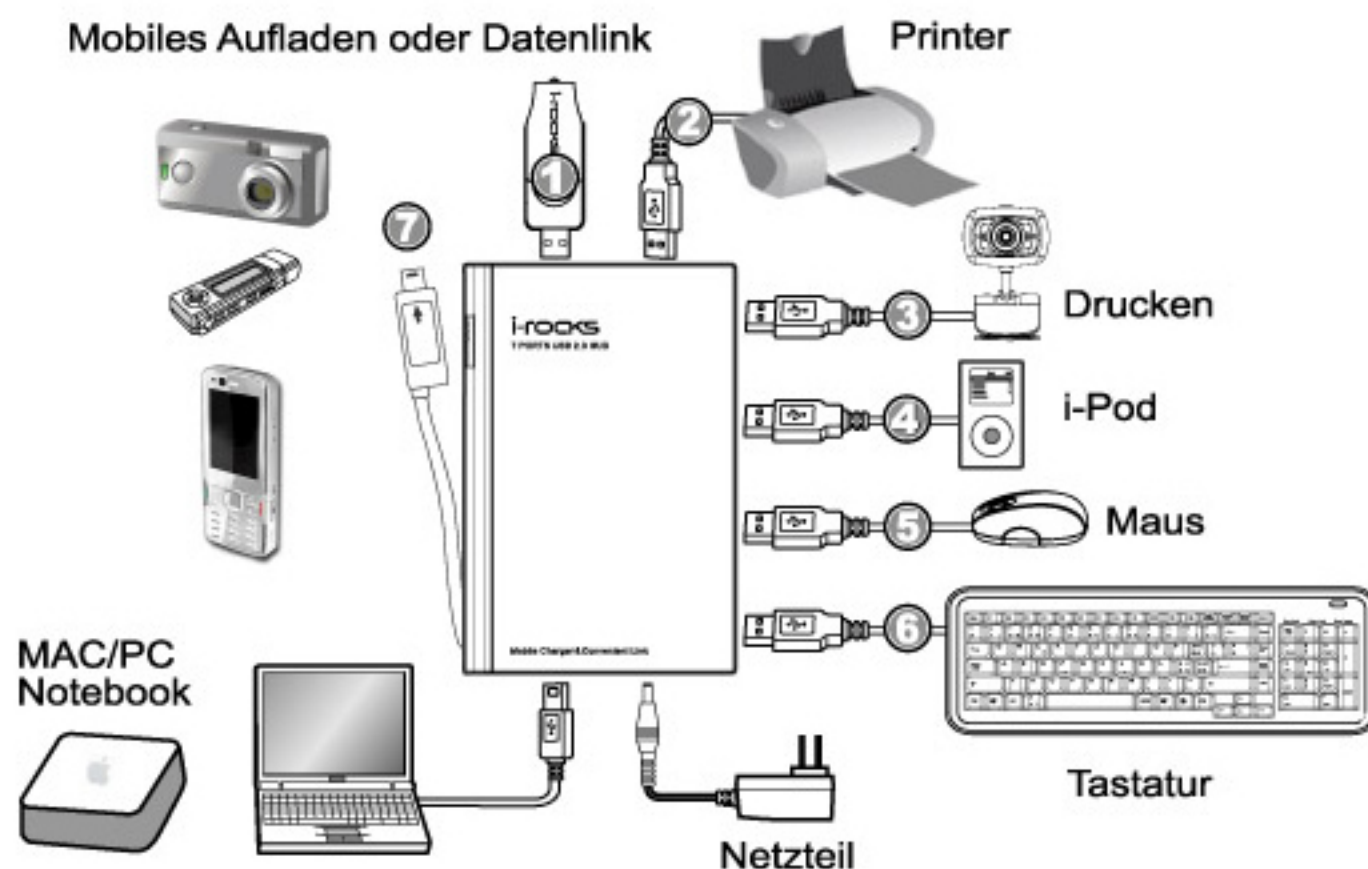
Schritt 3 : Stecken Sie den Typ B USB-Kabelstecker in die Typ B USB- Buchse des Hubs.

(Das Netzteil wird zum Aufladen von Mobilgeräten ohne PC benötigt. Dabei stehen jedem Port bis zu 500mA zur Verfügung.)



Schritt 4 : Verbinden Sie Ihre USB-Geräte mit dem Hub.

Praktische Verbindung



Aufladen von Mobilgeräten

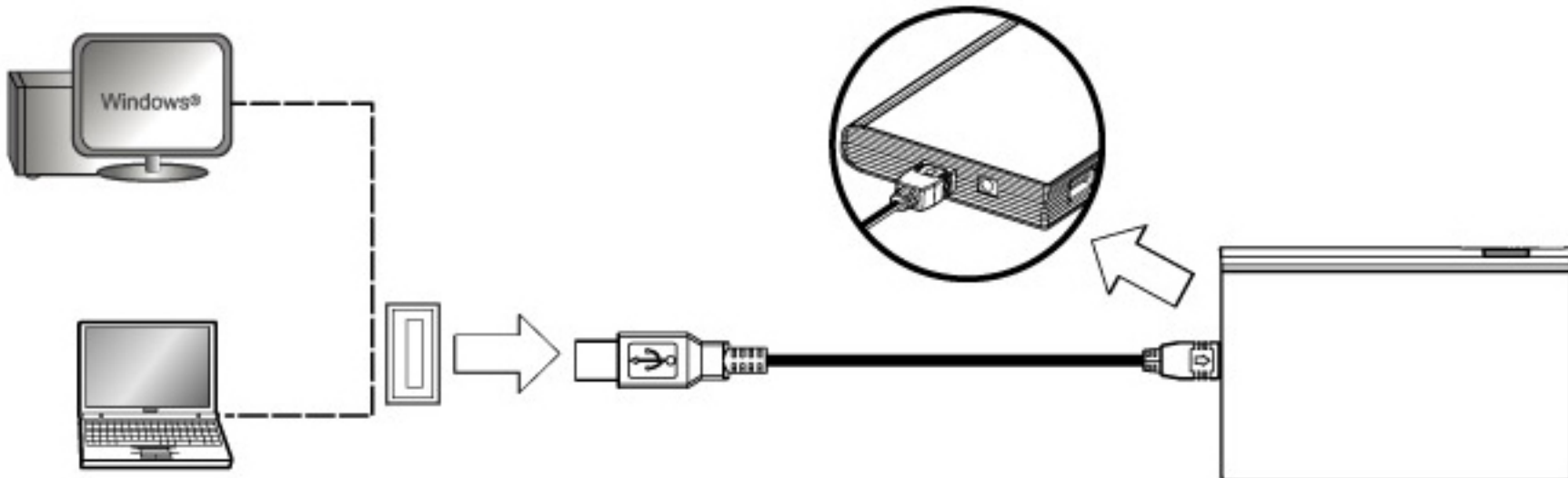
Mit dem IR-4660 können Sie Mobiltelefone, iPod, PDAs, MP3 Player usw. mit Strom versorgen und gleichzeitig aufladen. An allen USB-Buchsen stehen 5V Gleichstrom zum Aufladen von Mobilgeräten zur Verfügung (wenn das Gerät über USB-Anschluss geladen werden kann).

Um ein Gerät aufzuladen, muss das IR-4660 7POWER USB Hub nicht mit einem PC oder Notebook verbunden sein. Das optionale Netzteil versorgt das Hub mit Strom zum Aufladen der Mobilgeräte.

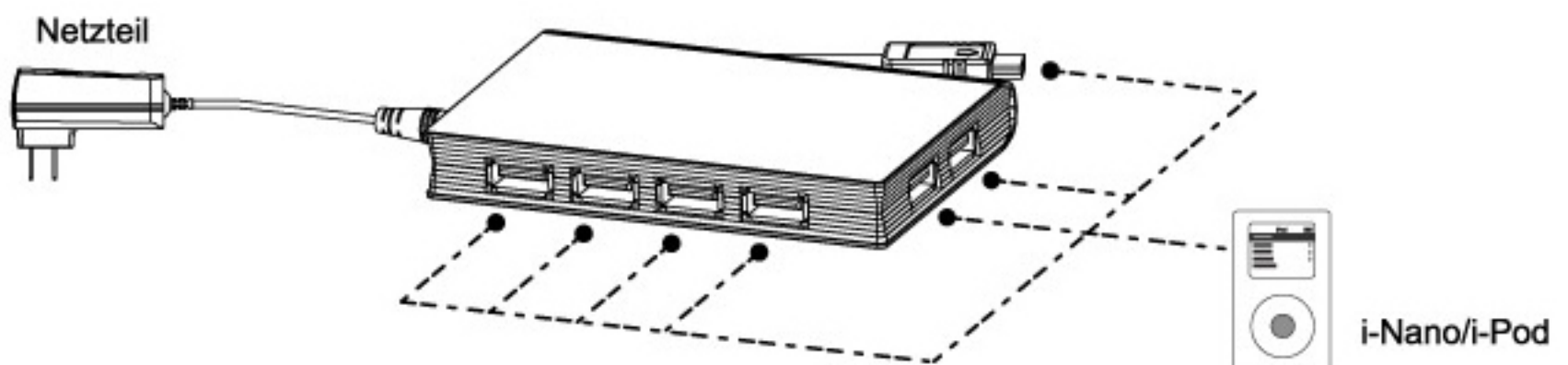
Vorsicht:

Behandeln Sie das Gerät mit Vorsicht, um Beschädigungen zu vermeiden. Prüfen Sie, dass Ihr Mobilgerät über USB-Buchse geladen werden kann. Siehe Benutzerhandbuch und technische Daten Ihres Mobilgerätes für Details.

- Auflademodus A – USB-Hub angeschlossen an Computer



- Auflademodus B – USB-Hub und Netzteil, ohne PC oder Notebook.



Hinweis:

Wenn zwischen den zwei Auflademodi gewechselt wird (Auflademodus mit verbundenem Computer / Auflademodus mit Netzteil), müssen Sie die Mobilgeräte vom Hub trennen und dann wieder verbinden, um eine Erkennung zu ermöglichen.

Technische Daten

Ports :

1 Aufwärts-Port

6 Abwärts-Ports (6 USB Ports + eine 5-pol. Mini-USB- Buchse)

Leistung :

5V Gleichstrom pro Port

Netzteil: Eingangsspannung 100~240V / Ausgangsspannung 5V Gleichstrom

Transferraten :

Transferraten mit bis zu 480 Mbps, je nach USB-Version.

Lagertemperatur :

-10~85 Grad (Celsius)

Betriebstemperatur :

0~40 Grad (Celsius)

Kabellänge :

Länge des Mini-USB-Kabels ca. 60mm

USB-Kabellänge für Computer Host 100mm

Abmessungen :

102,8 (L) × 68,5 (B) × 14,5 (H) mm

Fehlerbehebung

1. Was tun wenn das Hub nicht funktioniert?

- Prüfen Sie, dass das Typ A USB-Kabel mit der USB-Buchse Ihres Computers verbunden ist.

2. Das Gerät erhält nicht genügend Strom:

- Das von Ihnen angeschlossene USB-Gerät ist evtl. ein Gerät mit hoher Leistung. Ist das 7POWER USB Hub mit Ihrem PC verbunden, werden jedem Port nur 500mA zur Verfügung gestellt. Versuchen Sie, das 7POWER USB Hub über das Netzteil anzuschließen (Netzteil ist optional). Weiterhin können Sie versuchen, das USB-Gerät direkt an den PC anzuschließen.
- Sollte ein angeschlossenes USB-Gerät nicht funktionieren, trennen Sie alle USB-Geräte vom Hub und starten Sie Ihren Computer erneut. Wird das Gerät als ein unbekanntes Gerät angezeigt, prüfen Sie Folgendes.
- Ist das USB-Gerät mit einem USB-Port des Hubs verbunden, trennen Sie es vom Hub und verbinden Sie es direkt mit einer USB-Buchse des PCs.

3. Ein mit dem Hub verbundenes Gerät kann nicht geladen werden.

- Ist das Gerät ein iPod: Das Hub unterstützt Aufladen der 4. Generation von iPods oder höher. Das Hub benötigt ca. 20 bis 30 Sekunden, um den iPod zu erkennen.
- Andere Digitalgeräte:
 - Prüfen Sie, ob das Gerät über USB geladen werden kann. Siehe Benutzerhandbuch oder technische Daten des Gerätes für Details.
 - Das IR-4660 stellt nur 5V Gleichstrom zur Verfügung. Dies ist evtl. nicht kompatibel mit den Spannungsanforderungen Ihres Gerätes und ein Aufladen ist deshalb nicht möglich. Siehe Benutzerhandbuch oder technische Daten des Gerätes für Details.

***** Das IR-4660 7POWER USB Hub bietet 5V Gleichstrom zum Aufladen von Digitalgeräten, die ein Aufladen über USB unterstützen. *****

Systemanforderungen

- Desktop oder Notebook Computer mit USB-Buchse
- Windows® ME/2000/XP/Vista & Mac 9.1/10.1 oder höher

Alle Marken und Produktnamen sind Warenzeichen oder eingetragene Warenzeichen der jeweiligen Eigentümer.

Concentrateur USB 7POWER 6+1 Ports

Introduction

Nous vous remercions pour votre achat d'un concentrateur IR-4660 7POWER 6+1 ports. L'IR-4660 7POWER est un concentrateur USB 2.0 à 7 ports. Il est équipé d'un connecteur mini USB 5 broches conçu pour le rangement, et de 6 ports USB. Le connecteur 5 broches permet une connexion facile à n'importe quel appareil numérique mini USB. Le concentrateur IR-4660 7POWER est conçu pour être à la fois un appareil pour transférer des données et un chargeur pour les appareils mobiles supportant la recharge via USB. Son aspect en forme de livre fin le rend facile à transporter et à ranger. Le concentrateur USB IR-4660 7POWER 6+1 ports avec câble mini USB est l'accessoire indispensable pour toute personne voyageant pour son travail.

Contenu de l'emballage

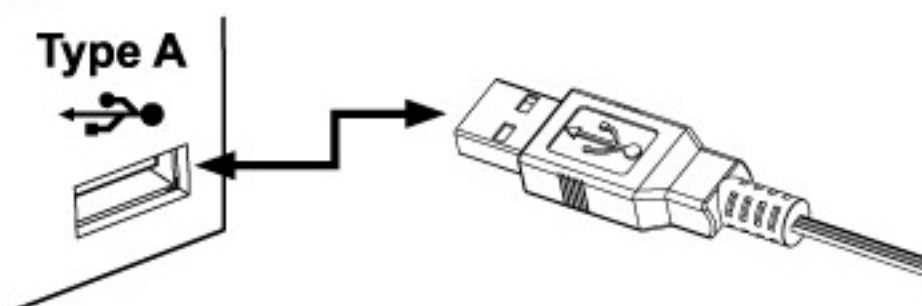
- Concentrateur USB 2.0 6+1 ports
- Adaptateur d'alimentation CA/CC
- Manuel de l'utilisateur
- Câble USB 2.0



Installation

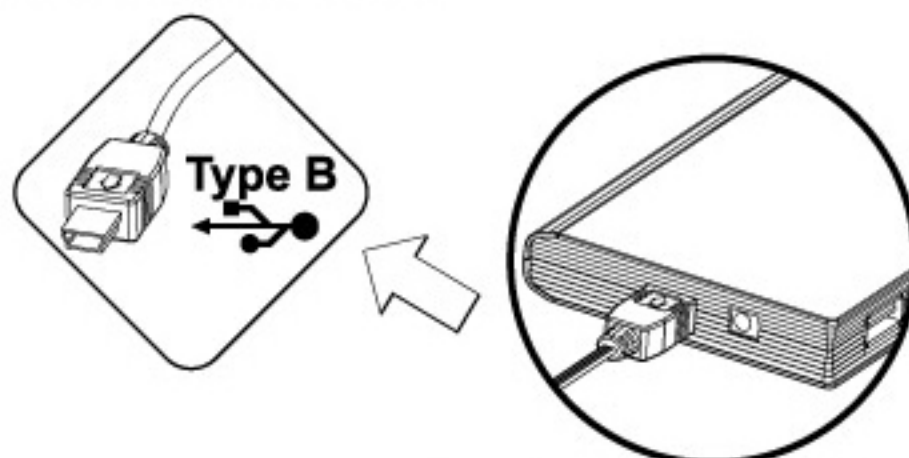
ETAPE 1 : Avant l'installation, assurez-vous que votre système fonctionne correctement et que les réglages USB du système sont corrects.

ETAPE 2 : Branchez la fiche USB de type A dans un port USB libre de votre ordinateur.



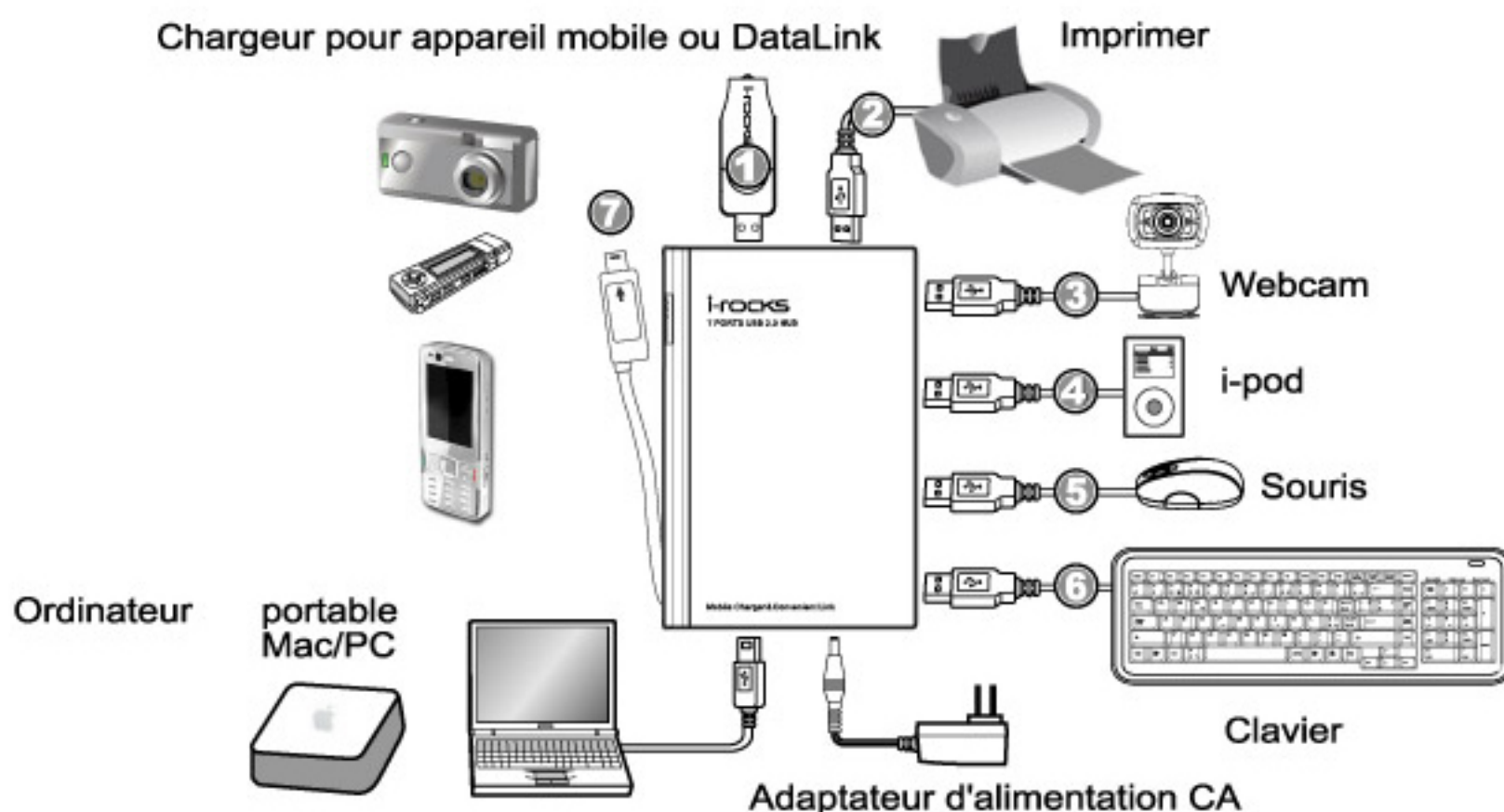
ETAPE 3 : Branchez la fiche USB de type B au port USB de type B du concentrateur.

(L'adaptateur CA est requis pour prendre en charge le mode auto-alimenté, qui fournit jusqu'à 500 mA sur chaque port ou pour les connexions avec plusieurs concentrateurs).



ETAPE 4 : Branchez vos appareils USB au concentrateur.

Fonction de liaison pratique



Fonction recharge pour appareil mobile

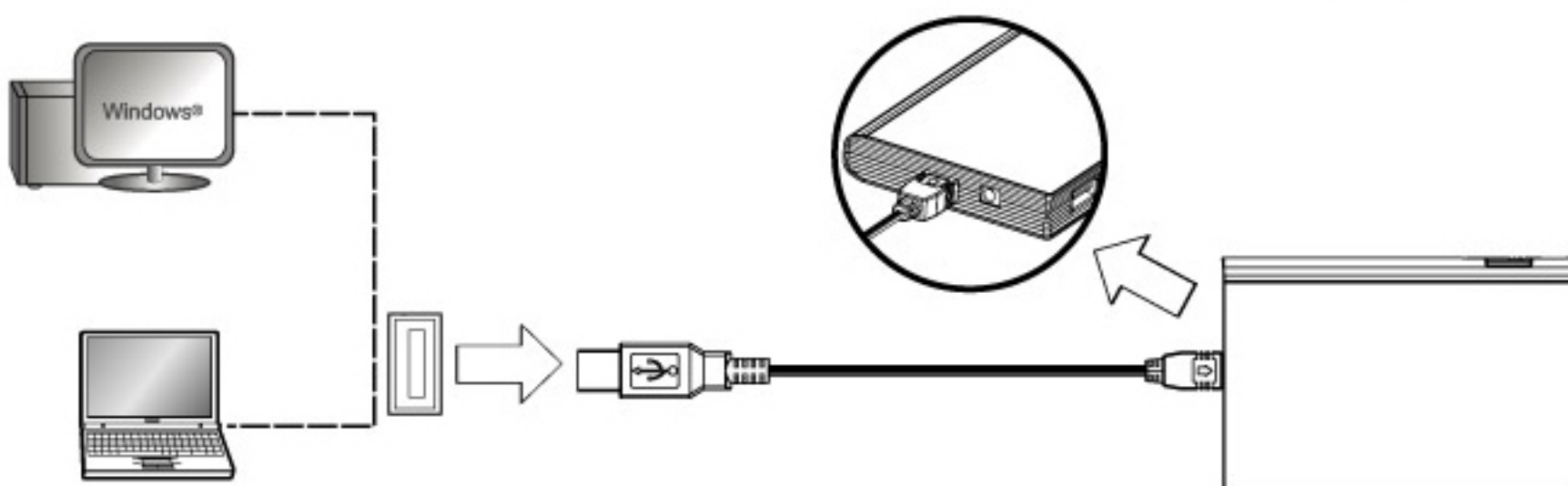
L'IR-4660 permet d'alimenter les téléphones portables, la gamme iPod, les PDA, les lecteurs MP3 etc. tout en chargeant leur batterie simultanément. Tous les ports USB fournissent une alimentation 5V CC pour l'alimentation et la recharge des appareils (ceux qui supportent la recharge via USB).

Pour recharger un appareil, le concentrateur USB IR-4660 7POWER n'a pas besoin d'être connecté à un ordinateur de bureau ou portable. L'adaptateur CA OPTIONNEL peut alimenter directement le concentrateur pour permettre la fonction de recharge.

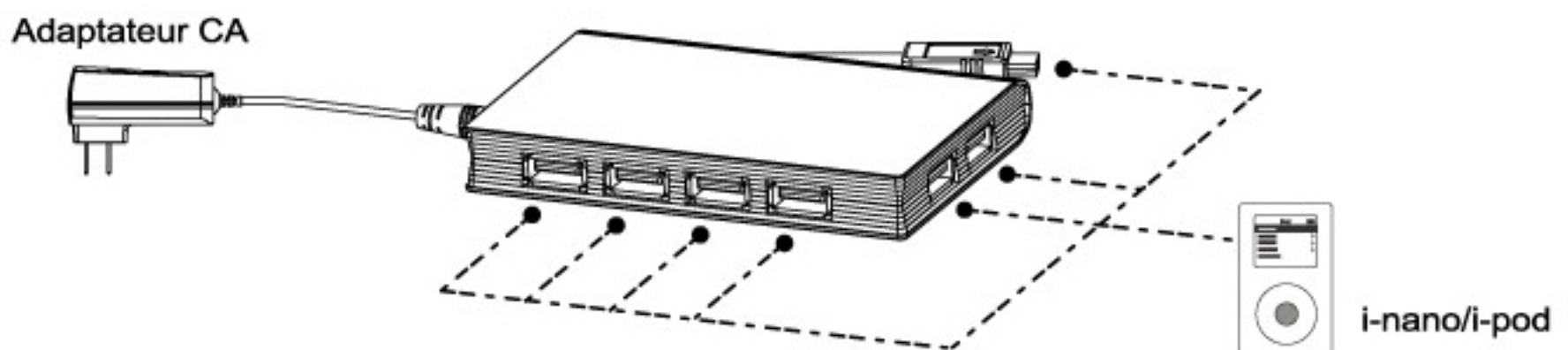
ATTENTION :

UTILISEZ AVEC PRECAUTION POUR EVITER D'ENDOMMAGER VOTRE APPAREIL. ASSUREZ-VOUS QUE VOTRE APPAREIL SUPPORTE LA RECHARGE VIA USB. CONSULTEZ LE MANUEL UTILISATEUR OU TECHNIQUE DE VOTRE APPAREIL POUR PLUS DE DETAILS.

- Mode recharge A – concentrateur USB connecté à un ordinateur



- Mode recharge B – concentrateur USB branché sur l'adaptateur CA uniquement, sans PC ni ordinateur portable.



Remarque :

Lorsque vous passez d'un mode de recharge à l'autre (connexion à l'ordinateur en mode recharge / connexion à l'adaptateur CA en mode recharge), il est nécessaire de débrancher puis de rebrancher l'appareil sur le concentrateur afin qu'il puisse être détecté à nouveau.

Spécifications

Ports :

1 port dans le sens montant

6 ports dans le sens descendant (6 ports USB + un connecteur mini USB 5 broches)

Alimentation :

5V CC par port

Adaptateur: Entrée 100~240 V / Sortie 5V CC

Débits de transfert :

Jusqu'à 480 Mbits/s en fonction de la version USB.

Température de stockage :

-10~85 degrés (Celsius)

Température de fonctionnement :

0~40 degrés (Celsius)

Longueur du câble :

Câble mini USB de 60 mm de long

Longueur du câble USB pour l'ordinateur hôte 100 mm

Dimensions :

102.8 (l) × 68.5 (L) × 14.5 (H) mm

Dépannage

1. Que dois-je faire si le concentrateur ne fonctionne pas?

- Vérifiez que le câble USB de type A du concentrateur est connecté au port USB de votre ordinateur.

2. L'appareil ne reçoit peut-être pas assez de puissance:

- L'appareil USB que vous avez connecté a peut-être besoin d'une puissance importante. Lorsque le PC alimente le concentrateur USB 7POWER, il ne peut fournir que 500 mA à chaque port. Essayez de connecter le concentrateur USB 7POWER à l'adaptateur CA inclus (l'adaptateur CA est en option). Vous pouvez également essayer de brancher l'appareil USB directement à l'ordinateur.
- Si des appareils USB connectés à l'USB ne fonctionnent pas, débranchez tous les appareils USB du concentrateur et redémarrez l'ordinateur. Si l'appareil s'affiche comme un périphérique inconnu, vérifiez ceci.
- Si l'appareil USB est connecté à un port USB sur un duplicateur de ports, débranchez-le puis branchez-le sur un port USB de l'ordinateur.

3. Un appareil branché sur le concentrateur ne peut pas être rechargé.

- Si l'appareil est un iPod: le concentrateur peut recharger les iPod de 4ème génération ou supérieure. Il faut entre 20 et 30 secondes pour que le concentrateur détecte l'iPod.
- Autres appareils numériques:
 - Vérifiez si l'appareil peut être rechargé directement via USB. Consultez le manuel utilisateur ou technique pour plus de détails.
 - L'IR-4660 fournit uniquement du 5V CC. Cela peut ne pas être compatible avec la tension de recharge de vos appareils et de ce fait le concentrateur ne pourrait pas recharger votre appareil. Consultez le manuel utilisateur ou technique pour plus de détails.

***** Le concentrateur USB IR-4660 7POWER fournit du 5V CC pour recharger des appareils numériques supportant la fonction de recharge via USB. *****

Configuration Minimale

- Ordinateur de bureau ou portable avec port USB
- Windows® ME/2000/XP/Vista et Mac 9.1/10.1 ou supérieur

Tous les noms de produits sont des marques de commerce ou des marques déposées de leurs propriétaires respectifs.

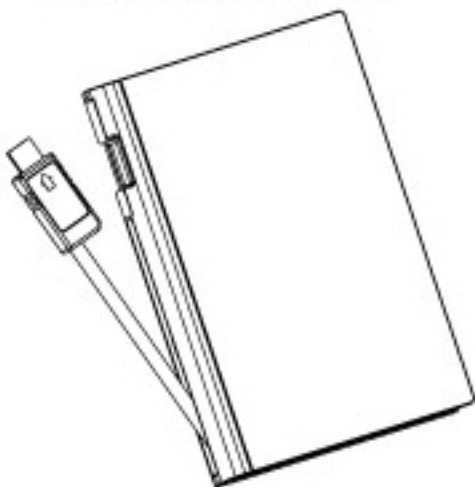
Concentrador 7POWER de 6+1 Puertos USB

Introducción

Gracias por la compra de el Concentrador IR-4660 7POWER de 6+1 Puertos USB. El IR-4660 7POWER es un Concentrador de 7 puertos USB 2.0. Tiene un miniconector USB de 5 pins con diseño de almacenamiento y 6 puertos USB. El conector de 5 pins permite una fácil conexión a cualquier dispositivo digital mini-USB. El Concentrador IR-4660 7POWER está diseñado tanto como dispositivo de transferencia de datos como un cargador para dispositivos móviles, siempre y cuando el dispositivo móvil sea compatible con la carga a través de USB. Su forma de libro delgado lo hace fácil de llevar y guardar. El concentrador IR-4660 7POWER de 6+1 puertos USB es absolutamente necesario para cualquiera que viaje por negocios.

Contenidos del Embalaje

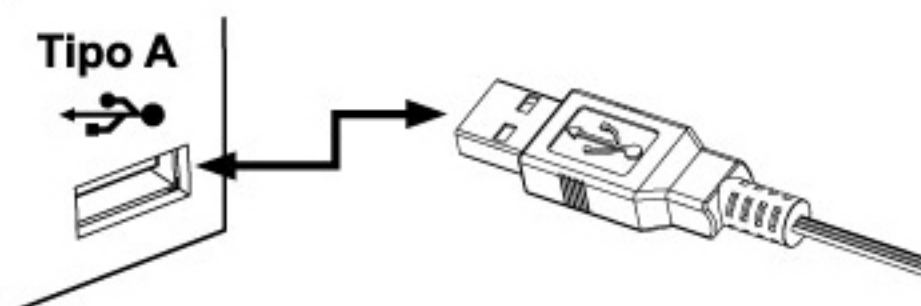
- Concentrador de 6+1 Puertos USB 2.0
- Adaptador de Corriente CA/CC Intercambiable
- Manual de Usuario
- Cable USB 2.0



Instalación

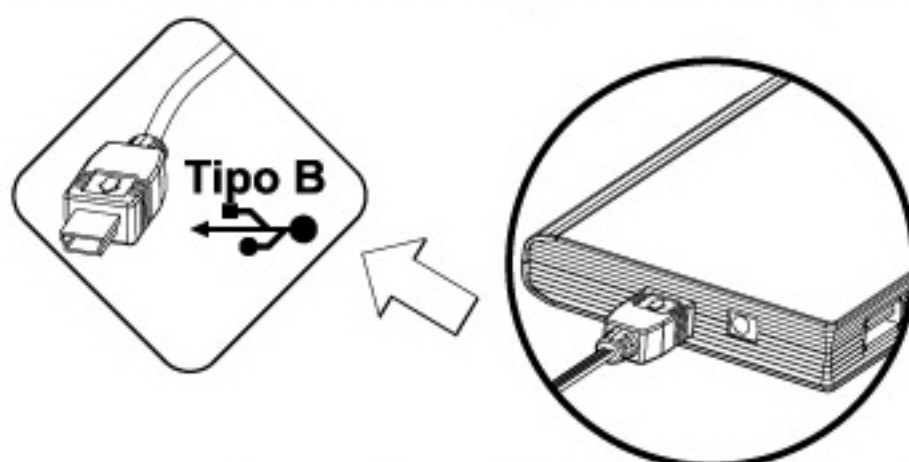
PASO 1 : Antes de la instalación, asegúrese de que su sistema funciona correctamente y de que las configuraciones del sistema USB sean las correctas.

PASO 2 : Conecte el enchufe del cable USB Tipo A en un puerto USB libre de su PC.



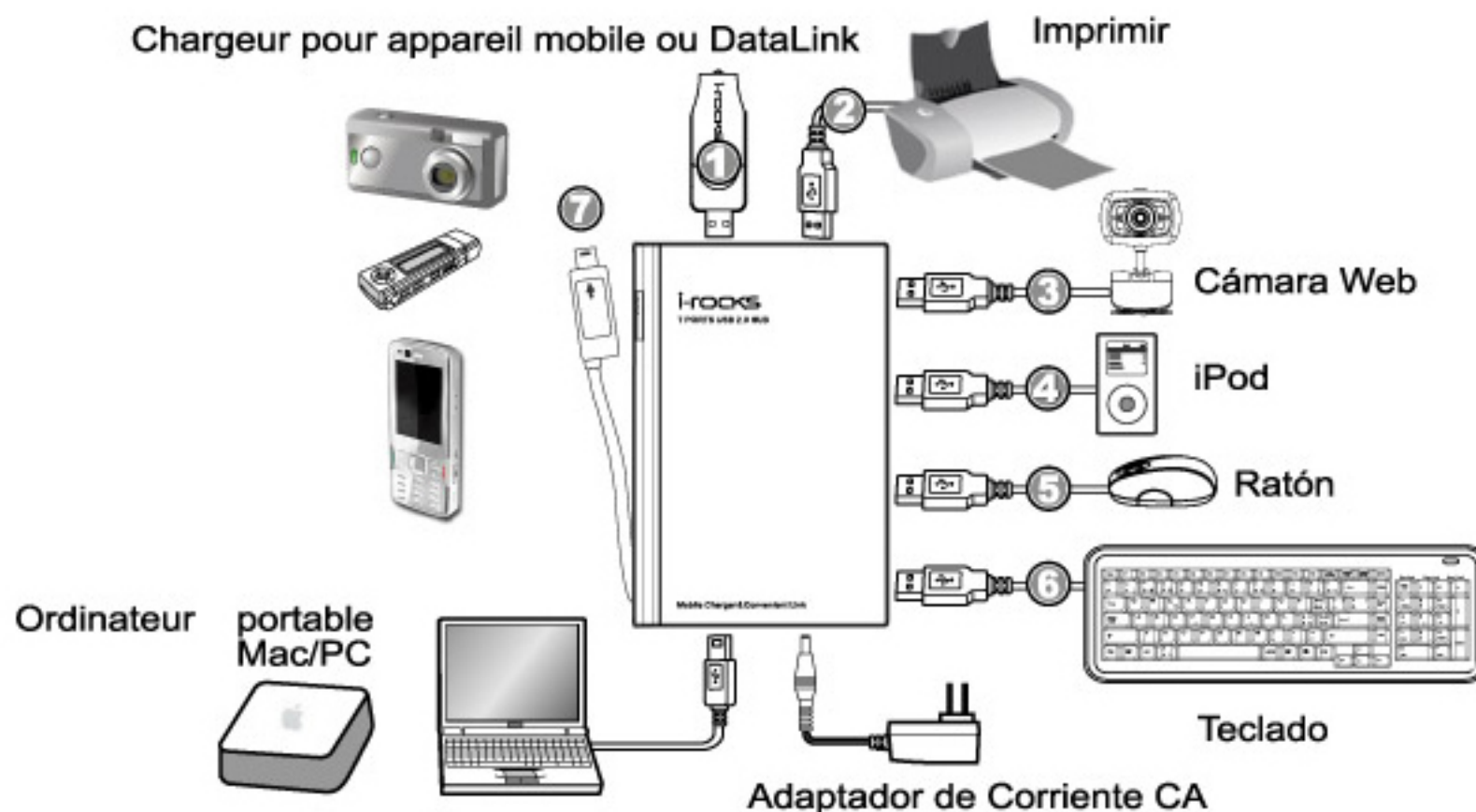
PASO 3 : Conecte el enchufe del cable USB Tipo B en el puerto USB Tipo B del concentrador.

(Es necesario el adaptador CA para soportar el modo autoalimentación, el cual proporciona hasta 500mA a cada puerto o a múltiples conexiones del concentrador.)



PASO 4 : Conecte sus dispositivos USB al concentrador.

Cómoda función de enlace



Función de carga de energía para dispositivos móviles

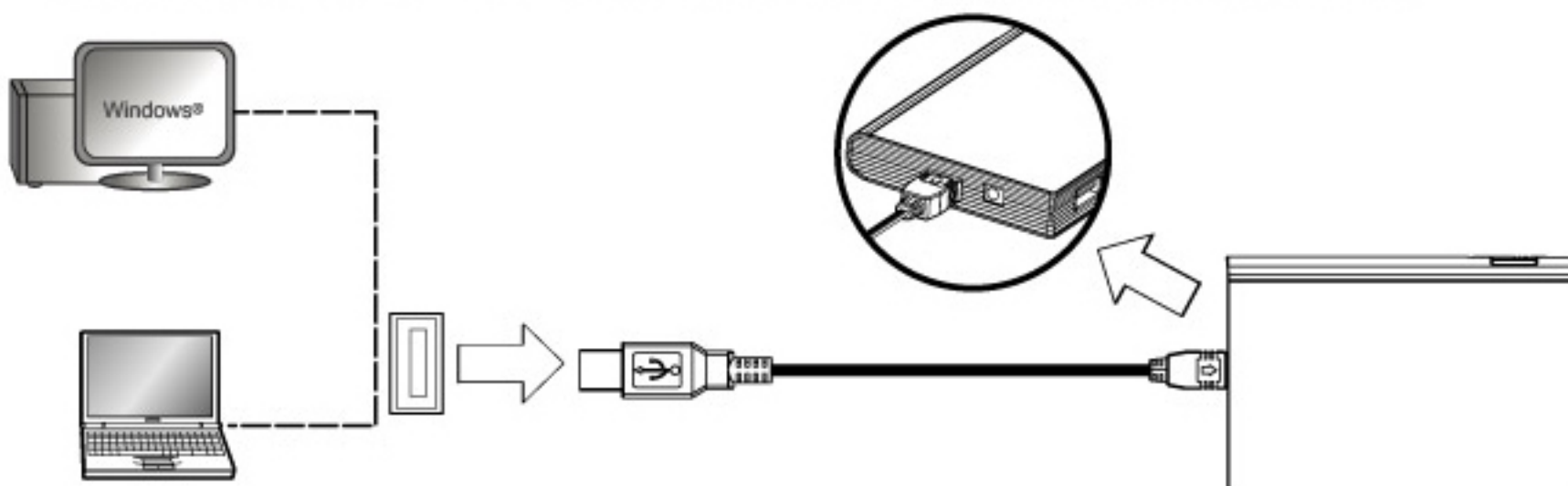
El IR-4660 proporciona alimentación para teléfonos móviles, la serie ipod, PDAs, reproductores MP3, etc. mientras carga sus baterías simultáneamente. Todos los puertos USB proporcionan una fuente de alimentación de 5V CC para la alimentación y carga de los dispositivos (siempre y cuando el dispositivo sea compatible con la recarga a través de USB).

Para cargar un dispositivo, el concentrador USB IR-4660 7POWER no tiene que estar conectado al PC o Portátil. El concentrador El adaptador CA OPCIONAL puede proporcionar energía directamente al concentrador para efectuar la función de carga.

PRECAUCIÓN:

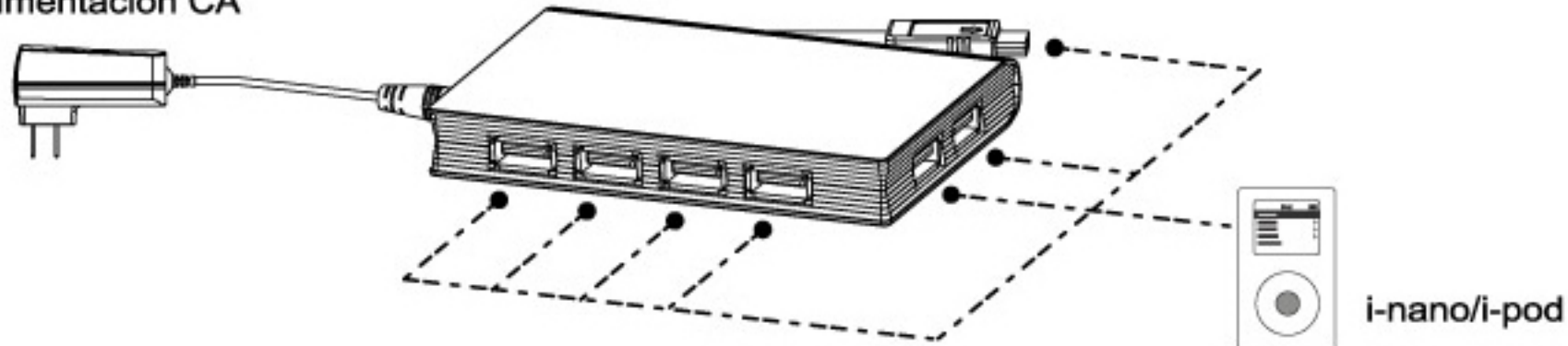
UTILIZAR CON CUIDADO PARA EVITAR DAÑOS A SU DISPOSITIVO. ASEGÚRESE DE QUE SU DISPOSITIVO ES COMPATIBLE CON CARGA A TRAVÉS DE USB. CONSULTE SU MANUAL DE USUARIO O MANUAL TÉCNICO PARA MÁS DETALLES.

- Modo de carga A – Concentrador USB conectado a un ordenador



- Modo de carga B – concentrador USB a adaptador CA solamente, sin PC ni portátil.

Adaptador de Alimentación CA



Aviso:

Al cambiar entre los dos modos de carga (modo de carga conectándose a un ordenador / modo de carga conectándose al adaptador CA), es necesario desenchufar y volver a enchufar del concentrador el dispositivo que se está cargando para poder volver a detectarlo.

Especificaciones

Puertos :

1 puerto de subida

6 puertos de bajada (6 puertos USB + un Conector Mini-USB de 5 pins)

Puertos :

5V CC por puerto

Adaptador: 100~240V de Entrada / 5V CC de Salida

Tasas de Transferencia :

Velocidades de tasa de transferencia de hasta 480 Mbps, dependiendo de la versión del USB.

Temperatura de Almacenamiento :

-10~85 grados (Celsius)

Temperatura de Funcionamiento :

0~40 grados (Celsius)

Longitud del cable :

Cable mini-USB con una longitud de aproximadamente 60mm

Longitud del cable USB para el ordenador anfitrión de 100mm

Dimensiones :

102,8 (L) × 68,5 (An) × 14,5 (Al) mm

Resolución de Problemas

1. ¿Qué debo hacer si el CONCENTRADOR no funciona?

- Compruebe que el cable Tipo-A del concentrador USB esté conectado al puerto USB de su ordenador.

2. Es posible que el dispositivo no esté recibiendo suficiente energía:

- Es posible que el dispositivo USB que ha conectado sea un dispositivo de alto consumo energético. Cuando el PC alimenta el CONCENTRADOR USB 7POWER, sólo puede suministrar 500mA a cada puerto. Intente conectar el concentrador USB 7POWER al adaptador CA incluido (el adaptador CA es opcional). Además, puede intentar conectar el dispositivo USB directamente al PC.
- Si los dispositivos USB conectados al USB no funcionan, extraiga todos los dispositivos USB del concentrador y reinicie el ordenador. Si el dispositivo aparece como un dispositivo desconocido, compruebe los siguientes elementos.
- Si el dispositivo USB está conectado a un puerto USB a través de un replicador de puertos, desconéctelo y enchúfelo a un puerto USB del PC.

3. Un dispositivo conectado al CONCENTRADOR no puede cargarse.

- Si el dispositivo es un i-pod: el concentrador es compatible con la carga de i-pods de 4ª generación o posteriores. El concentrador tardará entre 20 y 30 segundos en detectar el i-pod.
- Otros dispositivos digitales:
 - Compruebe si el dispositivo puede cargarse directamente a través de USB. Consulte el manual Técnico o de Usuario de su dispositivo para más detalles.
 - El IR-4660 sólo proporciona 5V CC. Es posible que esto no sea compatible con los requisitos de voltaje de carga para sus dispositivos y por lo tanto puede que no sea capaz de cargar su dispositivo. Consulte el Manual Técnico o de Usuario de su dispositivo para más detalles.

***** El concentrador USB IR-4660 7POWER proporciona 5V CC para cargar dispositivos digitales que sean compatibles con la función de carga a través del puerto USB del PC. *****

Requisitos del Sistema

- Ordenador de mesa o portátil con un puerto USB
- Windows® ME/2000/XP/Vista o Mac 9.1/10.1 ó superior

Todos los nombres de producto son marcas comerciales o marcas registradas de sus correspondientes propietarios.



I-ROCKS TECHNOLOGY CO., LTD.

Headquarter Office

12F, No. 190, Chung-hsin Rd., Sec. 2,
Hsin-tien City, Taipei, 23146 Taiwan, R.O.C.

Tel : +886-2-2911-3080

Fax : +886-2-2914-1712

Website: www.i-rocks.com

China Factory

Zhen Hua Road, Tie Lu Keng Village, Qi Shi Town.
Dong Gang City, Guang Dong Province. China

- Specifications and pictures are subject to change without notice.
- All brand names and products are registered trademarks of their respective companies.

Free Manuals Download Website

<http://myh66.com>

<http://usermanuals.us>

<http://www.somanuals.com>

<http://www.4manuals.cc>

<http://www.manual-lib.com>

<http://www.404manual.com>

<http://www.luxmanual.com>

<http://aubethermostatmanual.com>

Golf course search by state

<http://golfingnear.com>

Email search by domain

<http://emailbydomain.com>

Auto manuals search

<http://auto.somanuals.com>

TV manuals search

<http://tv.somanuals.com>